

Dell™ PowerEdge™ R300 시스템 하드웨어 소유자 설명서

주, 주의사항 및 주의



주 : 주는 컴퓨터를 보다 효율적으로 사용하는 데 도움을 주는 중요 정보를 제공합니다.



주의사항 : 주의사항은 하드웨어의 손상 또는 데이터 유실 위험을 설명하며, 이러한 문제를 방지할 수 있는 방법을 알려줍니다.



주의 : 주의는 재산상의 피해나, 심각한 부상 또는 사망을 유발할 수 있는 우려가 있음을 알려줍니다.

이 문서의 정보는 사전 통보 없이 변경될 수 있습니다.

© 2007 Dell Inc. 저작권 본사 소유.

Dell Inc. 의 서면 승인 없이 어떠한 경우에도 무단 복제하는 것을 엄격히 금합니다.

본 설명서에 사용된 상표 : **Dell, DELL** 로고 , **PowerEdge** 및 **PowerVault** 는 Dell Inc 의 상표입니다 . **Microsoft, MS-DOS, Windows** 및 **Windows Server** 는 미국 및 / 또는 기타 국가 / 지역에서 Microsoft Corporation 의 상표 또는 등록 상표입니다 . **Red Hat** 는 Red Hat, Inc. 의 등록 상표입니다 . **UNIX** 는 미국 및 기타 국가 / 지역에서 The Open Group 의 등록 상표입니다 . **EMC** 는 EMC Corporation 의 등록 상표입니다 .

본 설명서에서 특정 회사의 표시나 제품 이름을 지칭하기 위해 기타 상표나 상호를 사용할 수도 있습니다 . Dell Inc. 는 자사가 소유하고 있는 것 이외에 기타 모든 상표 및 상호에 대한 어떠한 소유권도 없습니다 .

모델 SMT

2007 년 12 월

P/N GX208

Rev. A00

목차

| | | |
|---|-----------------------|----|
| 1 | 시스템 정보 | 11 |
| | 기타 필요한 정보 | 11 |
| | 시작하는 동안 시스템 기능에 액세스 | 12 |
| | 전면 패널 기능 및 표시등 | 13 |
| | 하드 드라이브 표시등 코드 | 17 |
| | 후면 패널 구조 및 표시등 | 19 |
| | 외부 장치 연결 | 20 |
| | 전원 표시등 코드 | 20 |
| | NIC 표시등 코드 | 21 |
| | LCD 상태 메시지 | 22 |
| | LCD 상태 메시지에 설명된 문제 해결 | 32 |
| | LCD 상태 메시지 제거 | 32 |
| | 시스템 메시지 | 33 |
| | 경고 메시지 | 43 |
| | 진단 메시지 | 43 |
| | 경고 메시지 | 43 |

| | | |
|---|-------------------------|----|
| 2 | 시스템 설치 프로그램 사용 | 45 |
| | 시스템 설치 프로그램 시작 | 45 |
| | 오류 메시지에 응답하기 | 46 |
| | 시스템 설치 프로그램 사용 | 46 |
| | 시스템 설치 프로그램 옵션 | 47 |
| | 기본 화면 | 47 |
| | 메모리 정보 화면 | 50 |
| | CPU 정보 화면 | 50 |
| | SATA 구성 화면 | 51 |
| | 내장형 장치 화면 | 52 |
| | 직렬 통신 화면 | 53 |
| | 시스템 보안 화면 | 54 |
| | 종료 화면 | 57 |
| | 시스템 및 설치 암호 기능 | 57 |
| | 시스템 암호 사용 | 58 |
| | 설치 암호 사용 | 60 |
| | 잊은 암호 비활성화 | 62 |
| | 베이스보드 관리 컨트롤러 구성 | 62 |
| | BMC 설치 모듈 시작 | 62 |
| | BMC 설치 모듈 옵션 | 62 |
| 3 | 시스템 구성요소 설치 | 63 |
| | 권장 도구 | 64 |
| | 시스템 내부 | 64 |
| | 전면 베젤 | 67 |
| | 전면 베젤 분리 | 68 |
| | 전면 베젤 장착 | 68 |

| | |
|------------------------------------|-----------|
| 시스템 열기 및 닫기 | 69 |
| 시스템 열기 | 69 |
| 시스템 닫기 | 69 |
| 시스템 보드 측판 | 70 |
| 시스템 보드 측판 분리 | 70 |
| 시스템 보드 측판 설치 | 72 |
| 하드 드라이브 | 72 |
| 드라이브 보호물 분리 | 73 |
| 하드 드라이브 보호물 설치 | 73 |
| 핫 플러그 하드 드라이브 분리 | 74 |
| 핫 플러그 하드 드라이브 설치 | 74 |
| 하드 드라이브 캐리어 장착 | 76 |
| 하드 드라이브 캐리어에서 하드 드라이브 분리 | 76 |
| 드라이브 캐리어에 하드 드라이브 설치 | 76 |
| 광학 드라이브 | 78 |
| 시스템에서 광학 드라이브 분리 | 78 |
| 광학 드라이브 설치 | 79 |
| 광학 드라이브 트레이에 광학 드라이브 설치 | 81 |
| 광학 드라이브 트레이에서 광학 드라이브 분리 | 81 |
| 냉각팬 모듈 | 82 |
| 팬 조립품 분리 | 82 |
| 팬 조립품 설치 | 84 |
| 전원 공급 장치 팬 조립품 | 84 |
| 전원 공급 장치 팬 조립품 분리 | 84 |
| 전원 공급 장치 팬 조립품 설치 | 86 |

| | |
|---------------------------------|------------|
| 전원 공급 장치 | 86 |
| 전원 공급 장치 분리 | 86 |
| 전원 공급 장치 장착 | 88 |
| 내부 USB 메모리 키 | 88 |
| 선택사양의 내부 USB 메모리 키 설치 | 88 |
| RAC 카드 | 90 |
| RAC 카드 분리 | 90 |
| RAC 카드 설치 | 92 |
| 확장 카드 | 93 |
| 확장 카드 설치 | 93 |
| 확장 카드 분리 | 94 |
| 라이저 카드 | 96 |
| 라이저 카드 분리 | 96 |
| 라이저 카드 설치 | 97 |
| 후면판 보드 | 98 |
| 후면판 보드 분리 | 98 |
| 후면판 보드 설치 | 100 |
| 시스템 메모리 | 100 |
| 메모리 모듈 설치 지침 | 100 |
| 메모리 모듈 설치 | 102 |
| 메모리 모듈 분리 | 103 |
| 프로세서 | 104 |
| 프로세서 장착 | 104 |
| 프로세서 설치 | 106 |
| 시스템 전지 | 108 |
| 시스템 전지 교체 | 108 |

| | |
|--|------------|
| 제어판 조립품 (서비스 전용 절차) | 110 |
| 제어판 조립품 분리 | 110 |
| 제어판 조립품 설치 | 112 |
| 전원 배포 보드 | 113 |
| 전원 배포 보드 분리 | 113 |
| 전원 배포 보드 장착 | 115 |
| 시스템 보드 (서비스 전용 절차) | 115 |
| 시스템 보드 조립품 분리 | 115 |
| 시스템 보드 조립품 설치 | 118 |
| | |
| 4 시스템 문제 해결 | 121 |
| 안전 제일 — 사용자 및 시스템을 위함 | 121 |
| 시작 루틴 | 121 |
| 장치 검사 | 122 |
| 외부 연결 문제 해결 | 122 |
| 비디오 하위 시스템 문제 해결 | 122 |
| 키보드 문제 해결 | 123 |
| 마우스 문제 해결 | 123 |
| 직렬 I/O 문제 해결 | 124 |
| 직렬 I/O 장치 문제 해결 | 124 |
| USB 장치 문제 해결 | 125 |
| NIC 문제 해결 | 127 |
| 습식 시스템 문제 해결 | 128 |
| 손상된 시스템 문제 해결 | 129 |
| 시스템 전지 문제 해결 | 130 |
| 전원 공급 장치 문제 해결 | 131 |

| | |
|---|-----|
| 시스템 냉각 문제 해결 | 132 |
| 팬 문제 해결 | 132 |
| 시스템 메모리 문제 해결 | 134 |
| 내부 USB 키 문제 해결 | 136 |
| 디스켓 드라이브 문제 해결 | 137 |
| 광학 드라이브 문제 해결 | 138 |
| SCSI 테이프 드라이브 문제 해결 | 139 |
| 하드 드라이브 문제 해결 | 141 |
| 핫 플러그 하드 드라이브 문제 해결 | 142 |
| SAS 또는 SAS RAID 컨트롤러 문제 해결 | 144 |
| 확장 카드 문제 해결 | 146 |
| 마이크로프로세서 문제 해결 | 147 |
| | |
| 5 시스템 진단 프로그램 실행 | 149 |
| Dell PowerEdge 진단 프로그램 사용 | 149 |
| 시스템 진단 프로그램 기능 | 149 |
| 시스템 진단 프로그램 사용 시기 | 150 |
| 시스템 진단 프로그램 실행 | 150 |
| 시스템 진단 프로그램 검사 옵션 | 151 |
| 사용자 정의 검사 옵션 사용 | 151 |
| 검사하려는 장치 선택 | 151 |
| 진단 프로그램 옵션 선택 | 152 |
| 정보 및 결과 보기 | 152 |

| | | |
|---|---------------------------------|-----|
| 6 | 점퍼 및 커넥터 | 153 |
| | 시스템 보드 점퍼 | 153 |
| | 시스템 보드 커넥터 | 154 |
| | 라이저 카드 : 커넥터 | 156 |
| | 제어판 조립품 커넥터 | 157 |
| | SAS/SATA 후면판 보드 커넥터 | 158 |
| | SAS 컨트롤러 보조 카드용 확장 카드 커넥터 | 159 |
| | 잇은 암호 비활성화 | 161 |
| 7 | 도움말 얻기 | 163 |
| | Dell 사에 문의하기 | 163 |
| | 용어집 | 165 |
| | 색인 | 177 |

시스템 정보

이 항목에서는 시스템의 필수적인 기능을 제공하고 보장하는 물리적, 펌웨어 및 소프트웨어 인터페이스 기능에 대해 설명합니다. 해당 시스템의 전면 및 후면 패널에 있는 물리적 커넥터는 편리한 연결성 및 시스템 확장 기능을 제공합니다. 시스템 펌웨어, 응용프로그램 및 운영 체제는 시스템 및 구성요소의 상태를 모니터링하고 문제가 발생한 경우에 경고합니다. 시스템 상태는 다음과 같은 방법으로 보고될 수 있습니다.

- 전면 또는 후면 패널 표시등
- LCD 상태 메시지
- 시스템 메시지
- 경고 메시지
- 진단 메시지
- 경고 메시지

이 항목에서는 각 유형의 메시지를 설명하고 가능한 원인을 나열하며 메시지에 의해 표시되는 모든 문제를 해결하는 단계를 제공합니다. 시스템 표시등 및 기능에 대한 설명이 본 항목의 그림에 나와있습니다.

기타 필요한 정보

⚠ 주의: 제품 정보 안내는 중요한 안전 지침 및 규정 정보를 제공합니다. 보증 정보는 본 설명서에 포함되어 있거나 별도의 문서로 제공됩니다.

- 랙 솔루션에 포함된 **랙 설치 안내서** 및 **랙 설치 지침**은 시스템을 랙에 설치하는 방법을 설명합니다.
- **시작 안내서**에는 시스템 기능, 시스템 설치 및 기술 사양에 대한 개요가 기술되어 있습니다.
- 시스템에 포함된 CD에는 시스템 구성 및 관리에 대한 설명서 및 도구가 들어 있습니다.
- 시스템 관리 소프트웨어 설명서는 소프트웨어 기능, 요구사항, 설치 및 기본 작업을 설명합니다.
- 운영 체제 설명서에는 운영 체제 소프트웨어 설치 (필요한 경우), 구성 및 사용 방법이 기술되어 있습니다.

- 별도로 구입한 구성요소의 설명서에는 옵션을 구성하고 설치하는 내용이 기술되어 있습니다.
- 시스템, 소프트웨어 또는 설명서의 변경사항이 포함된 업데이트가 시스템과 함께 제공되기도 합니다.



주: 업데이트는 종종 기타 설명서의 내용을 갱신하므로 항상 support.dell.com 에서 업데이트를 확인하고 우선적으로 읽어봅니다.

- 때로는 발행 정보나 추가 정보 파일이 포함되어 시스템 또는 설명서에 대한 최신 업데이트나 전문가 또는 기술자를 위한 고급 기술 참조 자료를 제공할 수 있습니다.

시작하는 동안 시스템 기능에 액세스

표 1-1 은 시작하는 동안 시스템 기능에 액세스하기 위해 입력해야 하는 키 입력을 설명합니다. 키입력을 입력하기 전에 운영 체제가 로드되기 시작하면 시스템이 부팅을 완료한 다음 시스템을 재시작하고 다시 시도합니다.

표 1-1. 시스템 기능에 액세스하는 데 사용되는 키입력

| 키입력 | 설명 |
|---------------|---|
| <F2> 키 | 시스템 설치 프로그램을 시작합니다. 45 페이지 "시스템 설치 프로그램 시작" 을 참조하십시오. |
| <F10> 키 | 시스템 진단 프로그램을 실행할 수 있는 유틸리티 파티션을 엽니다. 150 페이지 "시스템 진단 프로그램 실행" 을 참조하십시오. |
| <F11> 키 | 부팅 장치를 선택할 수 있도록 부팅 모드 선택 화면을 시작합니다. |
| <F12> 키 | PXE 부팅을 시작합니다. |
| <Ctrl+E> 키 조합 | 시스템 이벤트 로그 (SEL) 및 원격 액세스 컨트롤러 (RAC) 카드의 구성에 액세스하도록 하는 베이스보드 관리 컨트롤러 (BMC) 관리 유틸리티를 시작합니다. BMC 설치 및 사용에 대한 자세한 내용은 Dell OpenManage™ 베이스보드 관리 컨트롤러 사용 설명서 를 참조하십시오. |
| <Ctrl+C> 키 조합 | 이 키입력은 SAS 구성 유틸리티를 시작합니다. 자세한 내용은 SAS 컨트롤러 사용 설명서 를 참조하십시오. |

표 1-1. 시스템 기능에 액세스하는 데 사용되는 키입력 (계속)

| 키입력 | 설명 |
|------------------|---|
| <Ctrl+R> 키 조합 | 선택사양인 전지 캐시된 SAS RAID 컨트롤러가 있는 경우 이 키입력은 RAID 구성 유틸리티를 시작합니다. 자세한 내용은 해당 SAS 컨트롤러 카드 설명서를 참조하십시오. |
| <Ctrl+S> 키 조합 | 시스템 설치 프로그램을 통해 PXE 지원을 활성화한 경우 (52 페이지 "내장형 장치 화면" 참조), 이 키입력은 PXE 부팅에 대한 NIC 설정을 구성하도록 합니다. 자세한 내용은 해당 내장형 NIC 설명서를 참조하십시오. |

전면 패널 기능 및 표시등

그림 1-1은 선택사양인 베젤 후면의 시스템 전면 패널에 있는 제어부, 표시등, 커넥터 및 기능을 보여줍니다 (베젤을 분리하려면 베젤의 왼쪽 끝에 있는 래치를 누릅니다. 69 페이지 "시스템 열기 및 닫기" 참조). 표 1-2는 구성요소에 대한 설명을 제공합니다.

그림 1-1. 전면 패널 구조 및 표시등

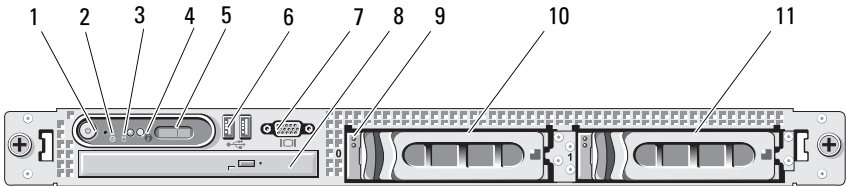


표 1-2. 전면 패널 구성요소


| 항목 | 구성요소 | 아이콘 | 설명 |
|----|------------------|---|---|
| 1 | 전원 공급 표시등, 전원 단추 |  | <p>전원 단추를 사용하여 시스템을 끄고 켜줍니다.</p> <p>➡ 주의사항: 전원 단추를 사용하여 ACPI 준수 운영 체제를 실행하는 시스템을 끌 경우, 시스템은 전원이 꺼지기 전에 순서대로 종료를 수행할 수 있습니다. 전원 단추를 4 초 이상 누르면 현재 운영 체제의 상태에 관계없이 시스템 전원이 꺼집니다. ACPI 호환 운영 체제를 실행하는 시스템이 아닌 경우에는 전원 단추를 누르면 즉시 전원이 꺼집니다.</p> <p>이 전원 단추는 시스템 설치 프로그램에서 활성화됩니다. 비활성된 경우, 단추는 시스템의 전원을 켤 수만 있습니다. 자세한 내용은 46 페이지 "시스템 설치 프로그램 사용" 및 운영 체제의 설명서를 참조하십시오.</p> <p>전원 공급 표시등은 켜져 있거나 깜박이면서 시스템의 전원 공급 상태를 나타냅니다.</p> <p>시스템이 켜진 경우 전원 공급 표시등이 켜집니다. 시스템이 꺼지고 시스템에 전원이 연결되지 않은 경우 이 표시등은 꺼집니다. 시스템이 켜져 있지만 대기 상태에 있거나, 시스템이 꺼져 있지만 전원에 연결되어 있는 경우 이 표시등은 깜박입니다.</p> <p>대기 상태를 종료하려면 전원 단추를 누릅니다.</p> |

표 1-2. 전면 패널 구성요소 (계속)







| 항목 | 구성요소 | 아이콘 | 설명 |
|----|----------------|---|--|
| 2 | NMI 단추 |  | 특정 운영 체제를 사용하는 경우 소프트웨어 및 장치 드라이버 오류 문제를 해결하는 데 사용됩니다. 이 단추는 종이 끝 부분을 사용하여 누를 수 있습니다. 공인된 지원 담당자가 지시하거나 운영 체제 설명서에 명시된 경우에만 이 단추를 사용합니다. |
| 3 | 하드 드라이브 작동 표시등 |  | 시스템의 현재 하드 드라이브 작동을 표시합니다. |
| 4 | 시스템 식별 단추 |  | 전면과 후면 패널의 식별 단추를 사용하여 랙에서 특정 시스템의 위치를 찾을 수 있습니다. 이러한 단추 중 하나를 누르면 단추를 한 번 더 누를 때까지 전면의 LCD 패널과 후면의 청색 시스템 상태 표시등이 깜박입니다. |
| 5 | LCD 패널 | | <p>시스템 ID, 상태 정보 및 시스템 오류 메시지를 제공합니다.</p> <p>시스템이 정상적으로 작동하는 동안 LCD 가 깜박입니다. 시스템 관리 소프트웨어 및 시스템의 전면과 후면에 있는 식별 단추는 특정 시스템을 식별할 때 LCD 가 청색으로 깜박이게 합니다.</p> <p>시스템에 문제가 발생했음을 알릴 때 LCD 표시등은 호박색으로 켜지고 LCD 패널에는 설명 문자와 함께 오류 코드가 표시됩니다.</p> <p>주 : AC 전원에 연결된 시스템에 오류가 감지되면 시스템 전원을 켜는지 여부에 관계없이 LCD 는 호박색으로 켜집니다.</p> |

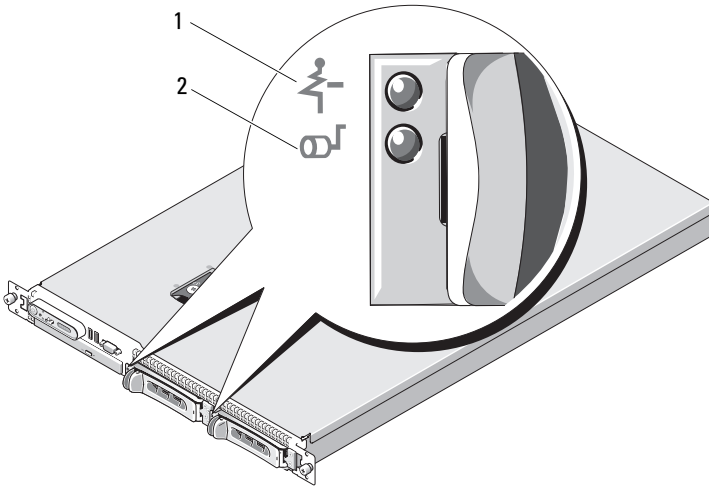
표 1-2. 전면 패널 구성요소 (계속)

| 항목 | 구성요소 | 아이콘 | 설명 |
|----|---------------------|---|--|
| 6 | USB 커넥터 (2 개) |  | USB 2.0 호환 장치를 시스템에 연결합니다. |
| 7 | 비디오 커넥터 |  | 모니터를 시스템에 연결합니다. |
| 8 | 광학 드라이브 (선택사양) | | 하나의 선택사양인 슬림 라인 SATA DVD-ROM 드라이브 , DVD-RW 드라이브 또는 CD-RW/DVD 드라이브 조합 (사용 가능한 경우) 입니다. 주 : DVD 장치는 데이터 전용입니다. |
| 9 | 하드 드라이브 작동 표시등 |  | 녹색 하드 드라이브 작동 표시등은 하드 드라이브가 사용 중일 때 깜빡입니다. |
| 10 | 하드 드라이브 0 | | 선택사양인 3.5 인치 SAS 또는 SATA 핫플러그 하드 드라이브입니다. |
| 11 | 하드 드라이브 1 | | 선택사양인 3.5 인치 SAS 또는 SATA 핫플러그 하드 드라이브입니다. |

하드 드라이브 표시등 코드

하드 드라이브 캐리어에는 드라이브 작동 표시등 및 드라이브 상태 표시등이 있습니다. 그림 1-2 를 참조하십시오. RAID 구성에서 드라이브 상태 표시등은 드라이브의 상태를 표시하기 위해 켜집니다. RAID 구성이 아닌 경우 드라이브 작동 표시등만 켜지고 드라이브 상태 표시등은 켜지지 않습니다.

그림 1-2. 하드 드라이브 표시등



1 드라이브 상태 표시등
(녹색 및 호박색)

2 녹색 드라이브 작동 표시등

표 1-3에서는 RAID 하드 드라이브의 드라이브 표시등 패턴을 나열합니다. 시스템에서 발생하는 드라이브 이벤트에 따라 다른 패턴이 표시됩니다. 예를 들면 하드 드라이브 오류가 발생하는 경우 "드라이브 오류 상태" 패턴이 나타납니다. 드라이브 분리를 선택한 후에는 "드라이브 분리 준비 상태" 패턴에 이어 "드라이브 설치 또는 분리 대기 상태" 패턴이 나타납니다. 교체 드라이브를 설치한 후에는 "드라이브 작동 준비 상태" 패턴에 이어 "드라이브 온라인 상태" 패턴이 나타납니다.


 **주:** RAID 구성이 아닌 경우 드라이브 작동 표시등만 켜집니다. 드라이브 상태 표시등은 켜지지 않습니다.

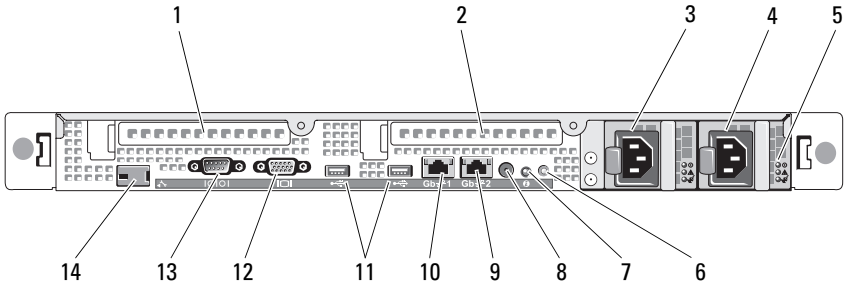
표 1-3. RAID 용 하드 드라이브 표시등 패턴

| 상태 | 드라이브 상태 표시등 패턴 |
|---------------------|--|
| 드라이브 식별 / 분리 준비 상태 | 녹색 표시등이 초당 두 번 깜박임 |
| 드라이브 설치 또는 분리 대기 상태 | 꺼짐 |
| 드라이브 오류 예고 상태 | 표시등이 녹색, 호박색으로 깜박이다가 꺼짐 |
| 드라이브 오류 상태 | 호박색 표시등이 초당 네 번 깜박임 |
| 드라이브 재구성 중 | 표시등이 녹색으로 천천히 깜박임 |
| 드라이브 온라인 | 녹색으로 켜져 있음 |
| 재구축 중단 상태 | 3 초 동안 녹색으로, 3 초 동안 호박색으로 깜박이고 6 초 동안 꺼짐 |

후면 패널 구조 및 표시등

그림 1-3 은 시스템 후면 패널의 제어부, 표시등 및 커넥터를 보여줍니다.

그림 1-3. 후면 패널 구조 및 표시등



- | | | | |
|----|-----------------------|----|------------------------------|
| 1 | PCIe 슬롯 1 라이저 카드 | 2 | PCIe 슬롯 2 라이저 카드 |
| 3 | 전원 공급 장치 베이 1(PS1) | 4 | 전원 공급 장치 베이 2(PS2) |
| 5 | 중복 전원 공급 장치 표시등 (2 개) | 6 | 시스템 식별 단추 |
| 7 | 시스템 상태 표시등 | 8 | 시스템 상태 표시등 커넥터 |
| 9 | NIC2 커넥터 (Gb) | 10 | NIC1 커넥터 (Gb) |
| 11 | 2.0 호환 USB 커넥터 (2 개) | 12 | 비디오 커넥터 |
| 13 | 직렬 커넥터 | 14 | 원격 액세스 컨트롤러 (RAC) 커넥터 (선택사양) |

외부 장치 연결

시스템에 외부 장치를 연결하는 경우, 다음 지침을 따릅니다.

- 대부분의 장치는 지정된 커넥터에 연결되어야 하며, 장치 드라이버를 설치해야만 장치가 올바르게 작동합니다. 장치 드라이버는 일반적으로 운영 체제 소프트웨어 또는 해당 장치에 포함되어 있습니다. 특정 설치 및 구성 지침은 장치와 함께 제공된 설명서를 참조하십시오.
- 시스템 및 장치의 전원이 꺼진 상태에서만 외부 장치를 연결합니다. 그런 다음, 장치 설명서에 별도로 언급된 사항이 없으면 외부 장치를 켜 다음 시스템을 켭니다.

I/O 포트 및 커넥터 활성화, 비활성화 및 구성에 대한 자세한 내용은 46 페이지 "시스템 설치 프로그램 사용"을 참조하십시오.

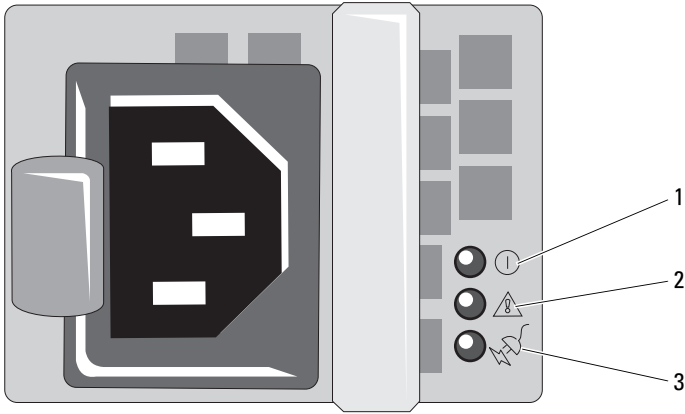
전원 표시등 코드

전면 패널에 있는 전원 단추는 시스템의 전원 공급 장치에서 시스템에 대한 전원을 제어합니다. 시스템이 켜지면 전원 표시등이 녹색으로 켜집니다. 중복 전원 공급 장치의 표시등은 전원 공급 여부와 전원 오류 발생 여부를 표시합니다 (그림 1-4 참조). 표 1-4에서는 전원 공급 장치 표시등 코드를 나열합니다.

표 1-4. 중복 전원 공급 장치 표시등

| 표시등 | 기능 |
|-------------|---|
| 전원 공급 장치 상태 | 녹색은 전원 공급 장치가 작동 가능하고 시스템에 DC 전원을 제공하고 있음을 표시합니다. |
| 전원 공급 장치 오류 | 호박색은 전원 공급 장치에 문제가 있음을 표시합니다. |
| AC 라인 상태 | 녹색은 유효한 AC 전원이 전원 공급 장치에 연결되고 작동 가능함을 표시합니다. |

그림 1-4. 중복 전원 공급 장치 표시등



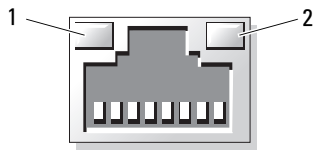
- 1 전원 공급 장치 상태
(DC 출력이 작동 가능함)
- 3 AC 라인 상태
(AC 입력이 작동 가능함)

- 2 전원 공급 장치 오류

NIC 표시등 코드

후면 패널의 각 NIC에는 네트워크 작동 및 연결 상태에 대한 정보를 제공하는 표시등이 있습니다. 그림 1-5를 참조하십시오. 표 1-5에서는 NIC 표시등 코드를 나열합니다.

그림 1-5. NIC 표시등



- 1 연결 표시등

- 2 작동 표시등


표 1-5. NIC 표시등 코드

| 표시등 | 표시등 코드 |
|----------------------------|-------------------------------|
| 연결 표시등 및 작동 표시등이 켜지지 않습니다. | NIC 가 네트워크에 연결되지 않았습니다. |
| 연결 표시등이 녹색으로 켜집니다. | NIC 가 네트워크의 유효한 연결부에 연결되었습니다. |
| 작동 표시등이 황색으로 깜박입니다. | 네트워크 데이터를 전송하거나 수신하는 중입니다. |

LCD 상태 메시지

시스템이 올바르게 작동하거나 시스템에 문제가 발생함을 알릴 경우 시스템 제어판 LCD 는 상태 메시지를 표시합니다.

LCD 는 정상적인 작동 상태를 나타낼 경우 청색으로 켜지고 오류 상태를 나타낼 경우에는 호박색으로 켜집니다. LCD 는 설명 문자가 따른 상태 코드를 포함한 메시지를 표시합니다. 표 1-6 은 발생할 수 있는 LCD 상태 메시지 및 각 메시지의 가능한 원인을 나열합니다. LCD 메시지는 시스템 이벤트 로그 (SEL) 에 기록된 이벤트를 나타냅니다. SEL 및 시스템 관리 설정 구성에 대한 자세한 내용은 시스템 관리 소프트웨어 설명서를 참조하십시오.

 **주의 :** 숙련된 서비스 기술자만 시스템 덮개를 분리하고 시스템 내부의 구성 요소에 액세스해야 합니다. 안전 지침, 컴퓨터 내부 작업 및 정전기 방전 방지에 대한 자세한 내용은 제품 정보 안내를 참조하십시오.


 **주 :** 시스템이 부팅할 수 없는 경우 오류 코드가 LCD 에 표시될 때까지 시스템 ID 단추를 최소 5 초 동안 누릅니다. 코드를 기록한 다음 163 페이지 "도움말 얻기" 를 참조하십시오.

표 1-6. LCD 상태 메시지

| 코드 | 텍스트 | 원인 | 수정 조치 |
|-------|------------------------|--|---|
| N/A | SYSTEM NAME | <p>시스템 설치 프로그램에서 사용자 정의할 수 있는 62개의 자모 문자열입니다.</p> <p>SYSTEM NAME 은 다음과 같은 조건에서 표시됩니다.</p> <ul style="list-style-type: none"> • 시스템의 전원이 켜진 경우. • 전원이 꺼지고 활성 오류가 표시된 경우. | <p>이 메시지는 참조 전용입니다.</p> <p>시스템 설치 프로그램에서 시스템 ID 와 이름을 변경할 수 있습니다. 45 페이지 "시스템 설치 프로그램 시작" 을 참조하십시오.</p> |
| E1000 | FAILSAFE, Call Support | 치명적인 오류 이벤트는 시스템 이벤트 로그를 확인합니다. | 163 페이지 "도움말 얻기" 를 참조하십시오. |
| E1114 | Temp Ambient | 시스템 주변 온도가 적당 한 범위를 벗어났습니다. | 132 페이지 "시스템 냉각 문제 해결" 을 참조하십시오. |
| E1115 | Temp Planar | 시스템 평면 온도가 적당 한 범위를 벗어났습니다. | 132 페이지 "시스템 냉각 문제 해결" 을 참조하십시오. |
| E1118 | CPU Temp Interface | BMC 가 CPU 온도 상태를 확인할 수 없습니다. 따라서 BMC 는 예방조치로 CPU 팬 속도를 최대로 늘립니다. | <p>시스템의 전원을 끄고 시스템을 다시 시작합니다.</p> <p>163 페이지 "도움말 얻기" 를 참조하십시오.</p> |
| E1210 | CMOS Batt | CMOS 전지가 장착되지 않았거나 전압이 적당 한 범위를 벗어났습니다. | 130 페이지 "시스템 전지 문제 해결" 을 참조하십시오. |
| E1211 | ROMB Batt | RAID 전지가 장착되지 않았거나 불량이거나 열 문제로 재충전할 수 없습니다. | <p>RAID 전지 커넥터를 다시 장착합니다. 144 페이지 "SAS 또는 SAS RAID 컨트롤러 문제 해결" 및 132 페이지 "시스템 냉각 문제 해결" 을 참조하십시오.</p> |

표 1-6. LCD 상태 메시지 (계속)

| 코드 | 텍스트 | 원인 | 수정 조치 |
|-------|-----------------------|---|---|
| E1214 | ## PwrGd | 지정된 전압 조정기에 오류가 발생했습니다. | 163 페이지 "도움말 얻기"를 참조하십시오. |
| E1215 | ## PwrGd | 지정된 전압 조정기에 오류가 발생했습니다. | 163 페이지 "도움말 얻기"를 참조하십시오. |
| E1226 | PCI Rsr 1.5V PwrGd | 1.5V 라이저 카드 전원 양호 신호에 오류가 발생했습니다. | 163 페이지 "도움말 얻기"를 참조하십시오. |
| E1229 | CPU # VCORE | 프로세서 # VCORE 전압 조정기에 오류가 발생했습니다. | 163 페이지 "도움말 얻기"를 참조하십시오. |
| E122A | CPU VTT PwrGd | 프로세서 # VTT 전압이 허용되는 전압 범위를 벗어났습니다. | 163 페이지 "도움말 얻기"를 참조하십시오. |
| E1310 | RPM Fan ## | 지정된 냉각팬의 RPM 이 적당한 작동 범위를 벗어났습니다. | 132 페이지 "시스템 냉각 문제 해결"을 참조하십시오. |
| E1311 | FAN MOD ## RPM | 지정된 냉각팬 모듈의 RPM 이 적당한 작동 범위를 벗어났습니다. | 132 페이지 "시스템 냉각 문제 해결"을 참조하십시오. |
| E1313 | Fan Redundancy | 시스템이 더 이상 팬 중복을 지원하지 않습니다. 다른 팬에도 문제가 발생하면 시스템은 과열될 위험이 있습니다. | 제어판 LCD의 추가 스크롤 메시지를 확인합니다. 132 페이지 "시스템 냉각 문제 해결"을 참조하십시오. |
| E1410 | CPU # IERR | 지정된 마이크로프로세서가 내부 오류를 보고하는 중입니다. | 최신 시스템 정보는 support.dell.com 에서 해당 시스템의 "Information Update Tech Sheet(정보 업데이트 기술 시트)"를 참조하십시오. 문제가 지속되면 163 페이지 "도움말 얻기"를 참조하십시오. |

표 1-6. LCD 상태 메시지 (계속)

| 코드 | 텍스트 | 원인 | 수정 조치 |
|-------|--------------------|---|---|
| E1414 | CPU # Thermtrip | 지정된 마이크로프로세서가 적당한 온도 범위를 벗어났고 작동이 정지되었습니다. | 132 페이지 "시스템 냉각 문제 해결" 을 참조하십시오. 문제가 계속되면 마이크로프로세서 방열판이 올바르게 설치되어 있는지 확인합니다. 147 페이지 "마이크로프로세서 문제 해결" 을 참조하십시오. 주 : 시스템의 전원을 코드를 분리하고 AC 전원에 다시 연결하거나 Server Assistant 또는 BMC 관리 유틸리티를 사용하여 SEL 을 삭제할 때까지 LCD 는 이 메시지를 계속 표시합니다. 이러한 유틸리티에 대한 자세한 내용은 Dell™ OpenManage™ 베이스보드 관리 컨트롤러 사용 설명서 를 참조하십시오. |
| E1418 | CPU # Presence | 지정된 프로세서가 설치되지 않았거나 불량이거나 시스템이 지원되지 않는 구성입니다. | 147 페이지 "마이크로프로세서 문제 해결" 을 참조하십시오. |
| E141C | CPU Mismatch | 프로세서가 Dell 에서 지원하지 않는 구성에 있습니다. | 프로세서가 해당 시스템의 시작 안내서 에 약속한 마이크로프로세서 기술 사양에서 설명된 종류에 일치하고 부합되는지 확인합니다. |
| E141F | CPU Protocol | 프로세서 프로토콜 오류가 시스템 BIOS 에 보고되었습니다. | 163 페이지 "도움말 얻기" 를 참조하십시오. |

표 1-6. LCD 상태 메시지 (계속)

| 코드 | 텍스트 | 원인 | 수정 조치 |
|-------|-----------------|--|---|
| E1420 | CPU Bus PERR | 프로세서 버스 패리티 오류가 시스템 BIOS 에 보고되었습니다. | 163 페이지 "도움말 얻기" 를 참조하십시오. |
| E1421 | CPU Init | 프로세서 초기화 오류가 시스템 BIOS 에 보고되었습니다. | 163 페이지 "도움말 얻기" 를 참조하십시오. |
| E1422 | CPU Machine Chk | 기계 검사 오류가 시스템 BIOS 에 보고되었습니다. | 163 페이지 "도움말 얻기" 를 참조하십시오. |
| E1610 | PS # Missing | 지정된 전원 공급 장치에서 전원을 사용할 수 없습니다. 지정된 전원 공급 장치가 잘못 설치되었거나 결함이 있습니다. | 131 페이지 "전원 공급 장치 문제 해결" 을 참조하십시오. |
| E1614 | PS # Status | 지정된 전원 공급 장치에서 전원을 사용할 수 없습니다. 지정된 전원 공급 장치가 잘못 설치되었거나 결함이 있습니다. | 131 페이지 "전원 공급 장치 문제 해결" 을 참조하십시오. |
| E1618 | PS # Predictive | 전원 공급 장치 전압이 적당 한 범위를 벗어났습니다. 지정된 전원 공급 장치가 잘못 설치되었거나 결함이 있습니다. | 131 페이지 "전원 공급 장치 문제 해결" 을 참조하십시오. |
| E161C | PS # Input Lost | 지정된 전원 공급 장치의 전원을 사용할 수 없거나 해당 전원이 적당한 범위를 벗어났습니다. | 지정된 전원 공급 장치의 AC 전원을 확인합니다. 문제가 지속되면 131 페이지 "전원 공급 장치 문제 해결" 을 참조하십시오. |
| E1624 | PS Redundancy | 전원 공급 장치 하위 시스템이 더 이상 중복되지 않습니다. 마지막 전원 공급 장치에 오류가 발생할 경우 시스템을 사용할 수 없습니다. | 131 페이지 "전원 공급 장치 문제 해결" 을 참조하십시오. |
| E1710 | I/O Channel Chk | I/O 채널 검사가 시스템 BIOS 에 보고되었습니다. | 163 페이지 "도움말 얻기" 를 참조하십시오. |

표 1-6. LCD 상태 메시지 (계속)

| 코드 | 텍스트 | 원인 | 수정 조치 |
|-------|----------------------------------|--|--|
| E1711 | PCI PERR B## D## F## | PCI 구성 공간 (버스 ##, 장치 ##, 기능 ##)에 상주한 구성요소의 PCI 패리티 오류가 시스템 BIOS에 보고되었습니다. | PCIe 확장 카드를 분리하고 다시 장착합니다. 문제가 지속되면 146 페이지 "확장 카드 문제 해결"을 참조하십시오. |
| | PCI PERR Slot # | 지정된 PCIe 슬롯에 상주한 구성요소의 PCI 패리티 오류가 시스템 BIOS에 보고되었습니다. | PCIe 확장 카드를 분리하고 다시 장착합니다. 문제가 지속되면 146 페이지 "확장 카드 문제 해결"을 참조하십시오. |
| E1712 | PCI SERR B## D## F## | PCI 구성 공간 (버스 ##, 장치 ##, 기능 ##)에 상주한 구성요소의 PCI 시스템 오류가 시스템 BIOS에 보고되었습니다. | PCIe 확장 카드를 분리하고 다시 장착합니다. 문제가 지속되면 146 페이지 "확장 카드 문제 해결"을 참조하십시오. |
| | PCI SERR Slot # | 지정된 슬롯에 상주한 구성요소의 PCI 시스템 오류가 시스템 BIOS에 보고되었습니다. | PCIe 확장 카드를 분리하고 다시 장착합니다. 문제가 지속되면 146 페이지 "확장 카드 문제 해결"을 참조하십시오. |
| E1714 | Unknown Err | 시스템 BIOS가 시스템 오류를 확인했으나 해당 오류의 원인을 확인할 수 없습니다. | 163 페이지 "도움말 얻기"를 참조하십시오. |
| E171F | PCIE Fatal Err B## D## F## | PCIe 구성 공간 (버스 ##, 장치 ##, 기능 ##)에 상주한 구성요소의 PCIe 치명적인 오류가 시스템 BIOS에 보고되었습니다. | PCIe 확장 카드를 분리하고 다시 장착합니다. 문제가 지속되면 146 페이지 "확장 카드 문제 해결"을 참조하십시오. |
| | PCIE Fatal Err Slot # | 지정된 슬롯에 상주한 구성요소의 PCIe 치명적인 오류가 시스템 BIOS에 보고되었습니다. | PCIe 확장 카드를 분리하고 다시 장착합니다. 문제가 지속되면 146 페이지 "확장 카드 문제 해결"을 참조하십시오. |

표 1-6. LCD 상태 메시지 (계속)

| 코드 | 텍스트 | 원인 | 수정 조치 |
|-------|-------------------------------|--|--|
| E1810 | HDD ## Fault | SAS 하위 시스템이 하드 드라이브 ## 에 오류가 발생했음을 확인했습니다. | 141 페이지 "하드 드라이브 문제 해결" 을 참조하십시오. |
| E1811 | HDD ## Rbld Abrt | 지정된 하드 드라이브에 재구축 중단이 발생했습니다. | 141 페이지 "하드 드라이브 문제 해결" 을 참조하십시오. 문제가 지속되면 RAID 설명서를 참조하십시오. |
| E1812 | HDD ## Removed | 지정된 하드 드라이브가 시스템에서 분리되었습니다. | 참조 전용입니다. |
| E1913 | CPU & Firmware Mismatch | BMC 펌웨어가 CPU 를 지원하지 않습니다. | 최신 BMC 펌웨어로 업데이트합니다. BMC 설치 및 사용에 대한 자세한 내용은 BMC 사용 설명서 를 참조하십시오. |
| E1A12 | PCI Rsr Config | 1 개 또는 모든 PCIe 라이저가 잘못 구성되어 시스템을 켤 수 없습니다. | 설치되지 않은 라이저 카드를 다시 설치합니다. |
| E1A12 | PCI Rsr Missing | 1 개 또는 모든 PCIe 라이저가 설치되지 않아 시스템을 켤 수 없습니다. | 모든 연결이 단단하고 올바르게 위치했는지 확인합니다. |
| E1A14 | SAS 케이블 A | SAS 케이블 A 가 연결되지 않았거나 불량 상태입니다. | 케이블을 다시 연결합니다. 문제가 지속되면 케이블을 교체합니다. 문제가 지속되면 163 페이지 "도움말 얻기" 를 참조하십시오. |
| E1A15 | SAS 케이블 B | SAS 케이블 B 가 연결되지 않았거나 불량 상태입니다. | 케이블을 다시 연결합니다. 문제가 지속되면 케이블을 교체합니다. 문제가 지속되면 163 페이지 "도움말 얻기" 를 참조하십시오. |

표 1-6. LCD 상태 메시지 (계속)

| 코드 | 텍스트 | 원인 | 수정 조치 |
|-------|------------------|--|--|
| E1A15 | SAS 케이블 C | SAS 케이블 C 가 연결되지 않았거나 불량 상태입니다. | 케이블을 다시 연결합니다. 문제가 지속되면 케이블을 교체합니다. 문제가 지속되면 163 페이지 "도움말 얻기" 를 참조하십시오. |
| E1A18 | PDB Ctrl Cable | 전원 배포 보드 (PDB) 의 제어 케이블이 연결되지 않았거나 불량 상태입니다. | 케이블을 다시 연결합니다. 문제가 지속되면 케이블을 교체합니다. 문제가 지속되면 163 페이지 "도움말 얻기" 를 참조하십시오. |
| E2010 | No Memory | 메모리가 시스템에 설치되지 않았습니다. | 메모리를 설치합니다. 102 페이지 "메모리 모듈 설치" 를 참조하십시오. |
| E2011 | Mem Config Err | 메모리가 감지되었으나 구성할 수 없습니다. 메모리 구성 중에 오류가 감지되었습니다. | 134 페이지 "시스템 메모리 문제 해결" 을 참조하십시오. |
| E2012 | Unusable Memory | 메모리가 구성되었으나 사용할 수 없습니다. 메모리 하위 시스템 오류입니다. | 134 페이지 "시스템 메모리 문제 해결" 을 참조하십시오. |
| E2013 | Shadow BIOS Fail | 시스템 BIOS 가 해당 플래시 이미지를 메모리에 복사하는 데 실패했습니다. | 134 페이지 "시스템 메모리 문제 해결" 을 참조하십시오. |
| E2014 | CMOS Fail | CMOS 오류입니다. CMOS RAM 이 올바르게 작동하지 않습니다. | 163 페이지 "도움말 얻기" 를 참조하십시오. |
| E2015 | DMA Controller | DMA 컨트롤러 오류입니다. | 163 페이지 "도움말 얻기" 를 참조하십시오. |
| E2016 | Int Controller | 컨트롤러 간섭 오류입니다. | 163 페이지 "도움말 얻기" 를 참조하십시오. |
| E2017 | Timer Fail | 타이머 새로 고침 오류입니다. | 163 페이지 "도움말 얻기" 를 참조하십시오. |

표 1-6. LCD 상태 메시지 (계속)

| 코드 | 텍스트 | 원인 | 수정 조치 |
|-------|-------------------|-----------------------------------|--|
| E2018 | Prog Timer | 프로그램 가능한 간격 타이머 오류입니다. | 163 페이지 "도움말 얻기" 를 참조하십시오. |
| E2019 | Parity Error | 패리티 오류입니다. | 163 페이지 "도움말 얻기" 를 참조하십시오. |
| E201A | SIO Err | SIO 오류입니다. | 163 페이지 "도움말 얻기" 를 참조하십시오. |
| E201B | Kybd Controller | 키보드 컨트롤러 오류입니다. | 163 페이지 "도움말 얻기" 를 참조하십시오. |
| E201C | SMI Init | 시스템 관리 간섭 (SMI) 초기화 오류입니다. | 163 페이지 "도움말 얻기" 를 참조하십시오. |
| E201D | Shutdown Test | BIOS 켜기 검사 오류입니다. | 163 페이지 "도움말 얻기" 를 참조하십시오. |
| E201E | POST Mem Test | BIOS POST 메모리 검사 오류입니다. | 134 페이지 "시스템 메모리 문제 해결" 을 참조하십시오. 문제가 지속되면 163 페이지 "도움말 얻기" 를 참조하십시오. |
| E201F | DRAC Config | Dell 원격 액세스 컨트롤러 (DRAC) 구성 오류입니다. | 화면에 특정 오류 메시지가 있는지 확인합니다. DRAC 케이블 및 커넥터가 올바르게 장착되었는지 확인합니다. 문제가 지속되면 DRAC 설명서를 참조하십시오. |
| E2020 | CPU Config | CPU 구성 오류입니다. | 화면에 특정 오류 메시지가 있는지 확인합니다. |
| E2021 | Memory Population | 잘못된 메모리 구성입니다. 잘못된 메모리 배포 순서입니다. | 화면에 특정 오류 메시지가 있는지 확인합니다. 134 페이지 "시스템 메모리 문제 해결" 을 참조하십시오. |
| E2022 | POST Fail | 비디오 설치 후의 일반 오류입니다. | 화면에 특정 오류 메시지가 있는지 확인합니다. |

표 1-6. LCD 상태 메시지 (계속)

| 코드 | 텍스트 | 원인 | 수정 조치 |
|-------|--|--|-------------------------------------|
| E2110 | MBE DIMM # & # | "# & #" 와 관련된 세트의 DIMM 중 하나에 메모리 멀티 비트 오류 (MBE) 가 발생했습니다. | 134 페이지 " 시스템 메모리 문제 해결 " 을 참조하십시오. |
| E2111 | SBE Log Disable DIMM # | 시스템 BIOS 가 메모리 단일 비트 오류 (SBE) 기록을 비활성화했으며 시스템이 재부팅할 때까지 SBE 기록을 재개하지 않습니다. "# " 는 BIOS 와 관련된 DIMM 을 표시합니다. | 134 페이지 " 시스템 메모리 문제 해결 " 을 참조하십시오. |
| E2112 | Mem Spare DIMM # | 메모리에 오류가 너무 많이 존재함을 확인했기 때문에 시스템 BIOS 는 메모리를 스페어링했습니다. "# & #" 는 BIOS 와 관련된 DIMM 쌍을 표시합니다. | 134 페이지 " 시스템 메모리 문제 해결 " 을 참조하십시오. |
| I1910 | Intrusion | 시스템 덮개가 분리되었습니다. | 참조 전용입니다. |
| I1911 | >3 ERRs Chk Log | LCD 오버플로 메시지는 최대 세 개의 오류 메시지를 LCD 에 순차적으로 표시할 수 있습니다. 네 번째 메시지는 표준 오버플로 메시지로 표시됩니다. | 이벤트에 대한 세부사항은 SEL 을 참조하십시오. |
| I1912 | SEL Full | 시스템 이벤트 로그에는 이벤트가 차 있으며 더 이상 이벤트를 로그할 수 없습니다. | 이벤트 항목을 삭제하여 로그를 제거합니다. |
| I1915 | Video Off (LCD 가 청색 또는 호박색 배경에서 켜짐) | RAC 원격 사용자가 비디오를 끄었습니다. | 참조 전용입니다. |

표 1-6. LCD 상태 메시지 (계속)

| 코드 | 텍스트 | 원인 | 수정 조치 |
|-------|---|--|--|
| I1916 | Video Off in ## (LCD 가 청색 또는 호박색 배경에서 켜짐) | xx 초 내에 RAD 원격 사용자가 비디오를 끕니다. | 참조 전용입니다. |
| W1228 | ROMB Batt < 24hr | RAID 전지가 24 시간 미만의 충전량만 남았음을 사전 경고합니다. | RAID 전지를 교체합니다. 93 페이지 " 확장 카드 " 를 참조하십시오. |

주 : 이 표에 사용된 약어 또는 머리글자의 전체 이름은 165 페이지 " 용어집 " 을 참조하십시오 .

LCD 상태 메시지에 설명된 문제 해결

LCD 의 코드 및 텍스트는 일반적으로 쉽게 수정할 수 있는 정확한 오류 상태를 지정할 수 있습니다 . 예를 들면 , E1418 CPU_1_Presence 가 나타나면 마이크로프로세서가 소켓 1 에 설치되지 않았음을 알 수 있습니다 .

반대로 , 연관된 여러 개의 오류가 발생하면 문제를 확인할 수 있습니다 . 예를 들면 , 다중 전압 오류를 표시하는 여러 개의 메시지가 표시될 경우 전원 공급 실패가 문제의 원인임을 확인할 수 있습니다 .

LCD 상태 메시지 제거

센서와 관련된 오류 (예 : 온도 , 전압 , 팬 등) 일 경우 센서가 정상 상태로 회복되면 LCD 메시지는 자동으로 제거됩니다 . 예를 들면 , 구성요소의 온도가 적당한 범위를 벗어나면 LCD 는 오류를 표시하고 온도가 적당한 범위 내로 회복되면 메시지는 LCD 에서 제거됩니다 . 다른 오류일 경우 메시지를 디스플레이에서 제거하려면 조치를 취해야 합니다 .

- SEL 삭제 — 이 작업을 원격으로 수행할 수 있지만 시스템의 이벤트 기록은 유지됩니다 .
- 전원을 껐다가 다시 켜기 — 시스템을 끄고 전원 콘센트에서 분리하여 대략 10 초 정도 기다린 후 전원 케이블을 다시 연결하고 시스템을 재시작합니다 .

이러한 모든 작업은 오류 메시지를 제거하며 상태 표시등 및 LCD 색상을 정상 상태로 복귀합니다. 다음 조건에서 메시지는 다시 나타납니다.

- 센서가 정상 작동 상태로 회복되었지만 다시 실패하여 새 SEL 항목을 초래하는 경우
- 시스템이 재설정되고 새 오류 이벤트가 감지되는 경우
- 동일한 디스플레이 항목에 매핑한 다른 소스에서 오류가 기록된 경우

시스템 메시지

시스템 메시지가 화면에 나타나 시스템의 발생 가능한 문제를 알려줍니다. 표 1-3에서는 발생할 수 있는 시스템 메시지 및 각 메시지의 가능한 원인과 수정 조치를 나열합니다.



주: 표 1-3에 나열되지 않은 시스템 메시지가 표시되면 메시지가 표시될 때 실행 중인 응용프로그램의 설명서를 참조하거나 운영 체제의 설명서를 참조하여 메시지의 설명 및 권장 조치를 확인합니다.



주의: 숙련된 서비스 기술자만 시스템 덮개를 분리하고 시스템 내부의 구성 요소에 액세스해야 합니다. 안전 지침, 컴퓨터 내부 작업 및 정전기 방전 방지에 대한 자세한 내용은 제품 정보 안내를 참조하십시오.

표 1-7. 시스템 메시지

| 메시지 | 원인 | 수정 조치 |
|---|---|--|
| Alert! DIMM1_A and DIMM1_B must be populated with a matched set of DIMMs if more than one DIMM is present. The following memory DIMMs have been disabled: | 둘 이상의 DIMM이 존재할 경우 DIMM은 일치한 쌍으로 설치되어야 합니다. | 가능한 원인에 대한 추가 정보는 기타 시스템 메시지를 확인합니다. 메모리 구성 정보에 대한 내용은 100 페이지 "메모리 모듈 설치 지침"을 참조하십시오. 문제가 지속되면 134 페이지 "시스템 메모리 문제 해결"을 참조하십시오. |
| Alert! Unsupported memory, incomplete sets, or unmatched sets. The following memory is disabled: | 지원되지 않은 DIMM 또는 불일치한 DIMM이 감지되었습니다. 둘 이상의 DIMM이 존재할 경우 DIMM은 일치한 쌍으로 설치되어야 합니다. | 메모리 구성 정보에 대한 내용은 100 페이지 "메모리 모듈 설치 지침"을 참조하십시오. 문제가 지속되면 134 페이지 "시스템 메모리 문제 해결"을 참조하십시오. |

표 1-7. 시스템 메시지 (계속)

| 메시지 | 원인 | 수정 조치 |
|---|--|---|
| Attempting to update Remote Configuration. Please wait... | 원격 구성 요청이 감지되고 현재 처리 중입니다. | 프로세스가 완료될 때까지 기다립니다. |
| BIOS Update Attempt Failed! | 원격 BIOS 업데이트 시도가 실패했습니다. | BIOS 업데이트를 재시도합니다. 문제가 지속되면 163 페이지 "도움말 얻기"를 참조하십시오. |
| Caution! NVRAM_CLR jumper is installed on system board. | NVRAM_CLR 점퍼가 설치되었습니다. CMOS가 제거되었습니다. | NVRAM_CLR 점퍼를 제거합니다. 점퍼 위치에 대한 내용은 그림 6-1을 참조하십시오. |
| Decreasing available memory | 메모리 모듈에 결함이 있거나 잘못 설치되었습니다. | 134 페이지 "시스템 메모리 문제 해결"을 참조하십시오. |
| Diskette drive 0 seek failure. | 디스켓에 결함이 있거나 잘못 넣었거나, 시스템 설치 프로그램의 구성 설정이 정확하지 않거나 디스켓 / 테이프 드라이브 인터페이스 케이블이 느슨해졌거나 전원 케이블이 느슨해졌습니다. 디스켓을 교체합니다. | 137 페이지 "디스켓 드라이브 문제 해결"을 참조하십시오. |
| Diskette read failure. | 디스켓에 결함이 있거나, 디스켓 / 테이프 드라이브 인터페이스 케이블에 결함이 있거나 잘못 연결되었거나, 전원 케이블이 느슨하게 연결되었습니다. | 137 페이지 "디스켓 드라이브 문제 해결"을 참조하십시오. |
| Diskette subsystem reset failed. | 디스켓 / 테이프 드라이브 컨트롤러에 결함이 있습니다. | 137 페이지 "디스켓 드라이브 문제 해결"을 참조하십시오. |

표 1-7. 시스템 메시지 (계속)

| 메시지 | 원인 | 수정 조치 |
|--|---|--|
| Drive not ready. | 디스켓이 삽입되지 않았거나 디스켓 드라이브에 올바르게 삽입되지 않았습니다. | 137 페이지 "디스켓 드라이브 문제 해결"을 참조하십시오. |
| Error: Remote Access Controller initialization failure | 원격 액세스 컨트롤러 초기화가 실패했습니다. | 원격 액세스 컨트롤러가 올바르게 설치되었는지 확인합니다. |
| Error 8602 - Auxiliary Device Failure Verify that mouse and keyboard are securely attached to correct connectors. | 마우스 케이블 커넥터가 느슨하거나 잘못 연결되었거나 마우스에 결함이 있습니다. | 마우스와 시스템 사이의 케이블 연결을 검사합니다. 문제가 지속되면 다른 마우스를 시도하거나 163 페이지 "도움말 얻기"를 참조하십시오. |
| Fatal Error caused a system reset: Please check the system event log for details | 치명적인 시스템 오류가 발생하여 시스템이 재부팅되었습니다. | SEL에서 오류 발생 시 기록된 정보를 확인합니다. SEL에 지정된 결함이 있는 구성 요소에 대한 내용은 121 페이지 "시스템 문제 해결"의 적용 가능한 문제 해결 항목을 참조하십시오. |
| Gate A20 failure | 키보드 컨트롤러 및 시스템 보드에 결함이 있습니다. | 163 페이지 "도움말 얻기"를 참조하십시오. |
| General failure | 운영 체제가 명령을 실행할 수 없습니다. | 이 메시지는 특정 정보와 함께 표시됩니다. 문제를 해결하려면 이 정보를 기록하고 적절한 조치를 취합니다. |
| 키보드 컨트롤러 오류입니다. | 키보드 컨트롤러 및 시스템 보드에 결함이 있습니다. | 163 페이지 "도움말 얻기"를 참조하십시오. |

표 1-7. 시스템 메시지 (계속)

| 메시지 | 원인 | 수정 조치 |
|---|--|--|
| Keyboard data line failure | 키보드 케이블 커넥터가 느슨하거나, 올바르게 연결되지 않았거나, 키보드에 결함이 있거나 키보드 / 마우스 컨트롤러에 결함이 있습니다. | 시스템의 키보드 연결을 확인합니다. 문제가 지속되면 다른 마우스를 시도하거나 163 페이지 "도움말 얻기"를 참조하십시오. |
| Keyboard stuck key failure | 키보드 커넥터에서 과전류를 감지했습니다. | 163 페이지 "도움말 얻기"를 참조하십시오. |
| Keyboard fuse has failed | 시스템이 제조 모드에 있습니다. | 시스템이 제조 모드에서 벗어나게 하려면 재부팅합니다. |
| Manufacturing mode detected | 메모리 모듈에 결함이 있거나 잘못 설치되었습니다. | 134 페이지 "시스템 메모리 문제 해결"을 참조하십시오. |
| Memory address line failure at address , read value expecting value | | |
| Memory double word logic failure at address , read value expecting value | | |
| Memory odd/even logic failure at address , read value expecting value | | |
| Memory write/read failure at address , read value expecting value | | |
| Memory tests terminated by keystroke | 스페이스바를 눌러 POST 메모리 검사가 종료되었습니다. | 참조 전용입니다. |

표 1-7. 시스템 메시지 (계속)

| 메시지 | 원인 | 수정 조치 |
|------------------------------|---|--|
| No boot device available | 광학 드라이브 하위 시스템, 하드 드라이브 또는 하드 드라이브 하위 시스템에 결함이 있거나 설치되지 않았거나, 부팅 USB 키가 설치되지 않았습니다. | 부팅 USB 키, CD 또는 하드 드라이브를 사용합니다. 문제가 지속되면 136 페이지 "내부 USB 키 문제 해결" 및 141 페이지 "하드 드라이브 문제 해결"을 참조하십시오. 부팅 장치의 순서 설정에 대한 정보는 45 페이지 "시스템 설치 프로그램 시작"을 참조하십시오. |
| No boot sector on hard drive | 시스템 설치 프로그램에 정확하지 않은 구성 설정이 있거나 하드 드라이브에 운영 체제가 없습니다. | 시스템 설치 프로그램의 하드 드라이브 구성 설정을 확인합니다. 45 페이지 "시스템 설치 프로그램 시작"을 참조하십시오. 필요한 경우, 하드 드라이브에 운영 체제를 설치합니다. 운영 체제 설명서를 참조하십시오. |
| No timer tick interrupt | 시스템 보드에 결함이 있습니다. | 163 페이지 "도움말 얻기"를 참조하십시오. |
| Not a boot diskette | 디스켓에 운영 체제가 없습니다. | 137 페이지 "디스켓 드라이브 문제 해결"을 참조하십시오. |
| PCI BIOS failed to install | 새도잉 중에 PCIe 장치 BIOS(옵션 ROM) 검사합 오류가 감지되었습니다. 확장 카드에 연결된 케이블이 느슨하게 되었습니다. 확장 카드에 결함이 있거나 잘못 설치되었습니다. | 확장 카드를 다시 장착합니다. 해당 케이블이 모두 확장 카드에 단단히 연결되어 있는지 확인합니다. 문제가 지속되면 146 페이지 "확장 카드 문제 해결"을 참조하십시오. |

표 1-7. 시스템 메시지 (계속)

| 메시지 | 원인 | 수정 조치 |
|--|---|---|
| PCIe Fatal Error caused a system reset: Slot X Embedded Bus#XX/Dev#XX/FuncX Please check the system event log for details | 이전 부팅 중 PCI Express 치명적 오류가 발생했습니다. | 지정된 슬롯 번호에 PCIe 카드를 다시 장착합니다. 93 페이지 "확장 카드 설치"를 참조하십시오. 문제가 지속되면 163 페이지 "도움말 얻기"를 참조하십시오. |
| Plug & Play Configuration Error | PCIe 장치를 초기화하는 데 오류가 발생했습니다. 시스템 보드에 결함이 있습니다. | NVRAM_CLR 점퍼를 설치하고 시스템을 재부팅합니다. 점퍼 위치에 대한 내용은 그림 6-1을 참조하십시오. 문제가 지속되면 146 페이지 "확장 카드 문제 해결"을 참조하십시오. |
| Read fault Requested sector not found | 운영 체제에서 하드 드라이브나 USB 장치를 읽을 수 없습니다. 시스템이 디스크의 개별 섹터를 찾을 수 없거나 요청된 섹터에 결함이 있습니다. | USB 매체 또는 장치를 교체합니다. 디스켓 또는 하드 드라이브 케이블이 올바르게 연결되었는지 확인합니다. 125 페이지 "USB 장치 문제 해결", 136 페이지 "내부 USB 키 문제 해결" 및 141 페이지 "하드 드라이브 문제 해결"을 참조하십시오. |
| Remote configuration update attempt failed | 시스템은 원격 구성 요청을 처리할 수 없습니다. | 원격 구성을 재시도합니다. |
| ROM bad checksum = address | 확장 카드가 올바르게 설치되지 않았거나 결함이 있습니다. | 확장 카드를 다시 장착합니다. 해당 케이블이 모두 확장 카드에 단단히 연결되어 있는지 확인합니다. 문제가 지속되면 146 페이지 "확장 카드 문제 해결"을 참조하십시오. |

표 1-7. 시스템 메시지 (계속)

| 메시지 | 원인 | 수정 조치 |
|---|--|---|
| SATA PORT x drive not found | 설치 프로그램에서 SATA 포트 x 를 켜지만 드라이브를 찾을 수 없습니다. | 시스템에 설치된 적절한 드라이브에 대한 내용은 141 페이지 " 하드 드라이브 문제 해결 " 을 참조하십시오 . |
| Sector not found Seek error Seek operation failed | 하드 드라이브 , USB 장치 또는 USB 매체에 결함이 있습니다 . | 125 페이지 "USB 장치 문제 해결", 136 페이지 " 내부 USB 키 문제 해결 " 및 141 페이지 " 하드 드라이브 문제 해결 " 을 참조하십시오 . |
| Shutdown failure | 끄기 검사가 실패했습니다 . | 134 페이지 " 시스템 메모리 문제 해결 " 을 참조하십시오 . |
| The amount of system memory has changed | 메모리가 추가되었거나 분리되었거나 메모리 모듈에 결함이 있습니다 . | 메모리를 추가 또는 분리한 경우 이 메시지는 정보 제공 용이며 무시할 수 있습니다 . 메모리를 추가하거나 분리하지 않은 경우 SEL 을 검사하여 단일 비트 또는 다중 비트 오류가 감지되었는지 확인하고 결함이 있는 메모리 모듈을 교체합니다 . 141 페이지 " 하드 드라이브 문제 해결 " 을 참조하십시오 . |
| Time-of-day clock stopped | 전지 또는 칩에 결함이 있습니다 . | 130 페이지 " 시스템 전지 문제 해결 " 을 참조하십시오 . |
| Time-of-day not set - please run SETUP program | 시간 또는 날짜가 정확하게 설정되지 않았습니다 . 시스템 전지에 결함이 있습니다 . | 시간 및 날짜 설정을 확인합니다 . 45 페이지 " 시스템 설치 프로그램 시작 " 을 참조하십시오 . 문제가 지속되면 시스템 전지를 교체합니다 . 130 페이지 " 시스템 전지 문제 해결 " 을 참조하십시오 . |
| Timer chip counter 2 failed | 시스템 보드에 결함이 있습니다 . | 163 페이지 " 도움말 얻기 " 를 참조하십시오 . |
| TPM configuration operation honored. | 지금 시스템을 재시작합니다 . | 참조 전용입니다 . |

표 1-7. 시스템 메시지 (계속)

| 메시지 | 원인 | 수정 조치 |
|---|--|--|
| TPM Failure | 신뢰할 수 있는 플랫폼 모듈 (TPM) 기능이 실패했습니다. | 163 페이지 "도움말 얻기" 를 참조하십시오. |
| TPM operation is pending. Press I to Ignore or M to Modify to allow this change and reset the system. WARNING: Modifying could prevent security. | 구성 변경이 요청되었습니다. | I 키를 눌러 시스템 부팅을 계속합니다. M 키를 눌러 TPM 설정을 수정하고 다시 시작합니다. |
| Unexpected interrupt in protected mode | DIMM 이 잘못 장착되거나 키보드 / 마우스 컨트롤러 칩이 실패했습니다. | DIMM 을 재장착합니다. 134 페이지 "시스템 메모리 문제 해결" 을 참조하십시오. 문제가 지속되면 163 페이지 "도움말 얻기" 를 참조하십시오. |
| Unsupported DIMM detected in the RAID DIMM slot! | RAID DIMM 슬롯에 설치된 DIMM 이 지원되지 않습니다. | 134 페이지 "시스템 메모리 문제 해결" 을 참조하십시오. 문제가 지속되면 163 페이지 "도움말 얻기" 를 참조하십시오. |
| Unsupported RAID key detected. | 시스템에 설치된 RAID 키가 해당 시스템에 지원되지 않습니다. | 참조 전용입니다. |
| Utility partition not available | POST 중에 <F10> 키를 눌렀거나 부팅 하드 드라이브에 유틸리티 파티션이 존재하지 않습니다. | 부팅 하드 드라이브에 유틸리티 파티션을 작성합니다. 시스템과 함께 제공된 CD 를 참조하십시오. |

표 1-7. 시스템 메시지 (계속)

| 메시지 | 원인 | 수정 조치 |
|--|--|--|
| Warning: A fatal error has caused system reset! Please check the system event log! | 치명적인 시스템 오류가 발생하여 시스템이 재부팅되었습니다. | SEL 에서 오류 발생 시 기록된 정보를 확인합니다. SEL 에 지정된 결함이 있는 구성 요소에 대한 내용은 121 페이지 "시스템 문제 해결"의 적용 가능한 문제 해결 항목을 참조하십시오. |
| Warning! No micro code update loaded for processor n | 마이크로코드 업데이트가 실패했습니다. | BIOS 펌웨어를 업데이트합니다. 163 페이지 "도움말 얻기"를 참조하십시오. |
| Warning! Detected missing RAID hardware for the embedded RAID subsystem. | 시스템이 RAID 모드일 때 RAID 키 또는 RAID DIMM 이 누락되었습니다. | 참조 전용입니다. |
| Warning! Detected mode change from SCSI to RAID on channel x of the embedded RAID subsystem. | 시스템 설치 프로그램에서 내장형 RAID 하위 시스템 구성이 변경되었습니다. | 46 페이지 "시스템 설치 프로그램 사용"을 참조하십시오. |
| Warning! Detected mode change from RAID to SCSI on channel x of the embedded RAID subsystem. | 시스템 설치 프로그램에서 내장형 RAID 하위 시스템 구성이 변경되었습니다. | 46 페이지 "시스템 설치 프로그램 사용"을 참조하십시오. |

표 1-7. 시스템 메시지 (계속)

| 메시지 | 원인 | 수정 조치 |
|--|---|--|
| Warning! Embedded RAID firmware is not present. | 내장형 RAID 펌웨어가 응답하지 않습니다. | 46 페이지 " 시스템 설치 프로그램 사용 " 을 참조하십시오 . |
| Warning! Embedded RAID error! | 내장형 RAID 펌웨어가 오류로 응답합니다 . | 46 페이지 " 시스템 설치 프로그램 사용 " 을 참조하십시오 . |
| Warning: The installed memory configuration is not optimal. For more information on valid memory configurations, please see the system documentation on support.dell.com | 잘못된 메모리 구성입니다 . | 메모리 모듈이 올바른 구성에 설치되어 있는지 확인합니다 . 100 페이지 " 메모리 모듈 설치 지침 " 을 참조하십시오 . 문제가 지속되면 134 페이지 " 시스템 메모리 문제 해결 " 을 참조하십시오 . |
| Write fault Write fault on selected drive | USB 장치 , USB 매체 , 광학 드라이브 조립품 , 하드 드라이브 또는 하드 드라이브 하위 시스템에 결함이 있습니다 . | 125 페이지 "USB 장치 문제 해결 " , 136 페이지 " 내부 USB 키 문제 해결 " 및 141 페이지 " 하드 드라이브 문제 해결 " 을 참조하십시오 . |

주 : 이 표에 사용된 약어 또는 머리글자의 전체 이름은 165 페이지 " 용어집 " 을 참조하십시오 .

경고 메시지

경고 메시지는 가능한 문제를 경고하고 시스템이 작업을 계속하기 전에 응답할 것을 요청하는 프롬프트를 표시합니다. 예를 들면, 디스켓을 포맷하기 전에 디스켓에 있는 모든 데이터를 유실하게 됨을 경고하는 메시지가 표시됩니다. 경고 메시지는 일반적으로 작업을 중단하며 y(예) 또는 n(아니오)을 입력하여 응답할 것을 요청합니다.



주: 경고 메시지는 응용프로그램 또는 운영 체제에서 생성됩니다. 자세한 내용은 운영 체제 또는 응용프로그램과 함께 제공된 설명서를 참조하십시오.

진단 메시지

시스템 진단 유틸리티는 시스템에서 실행되는 진단 검사에서 메시지를 생성합니다. 시스템 진단 프로그램에 대한 자세한 내용은 150 페이지 "시스템 진단 프로그램 실행"을 참조하십시오.

경고 메시지

시스템 관리 소프트웨어는 해당 시스템에 대한 경고 메시지를 생성합니다. 경고 메시지에는 드라이브, 온도, 팬 및 전원 상태에 대한 정보, 상태, 경고 및 오류 메시지가 포함됩니다. 자세한 내용은 시스템 관리 소프트웨어 설명서를 참조하십시오.

시스템 설치 프로그램 사용

시스템을 설치한 후, 시스템 설치 프로그램을 실행하여 시스템의 구성 및 선택사항의 설정을 확인합니다. 나중에 참조할 수 있도록 정보를 기록해 둡니다.

시스템 설치 프로그램을 사용하여 다음 작업을 수행할 수 있습니다.


- 하드웨어를 추가, 변경 또는 분리한 후 NVRAM 에 저장된 시스템 구성 변경
- 사용자가 선택할 수 있는 옵션 (예: 시간 또는 날짜) 을 설정하거나 변경
- 내장형 장치 활성화 또는 비활성화
- 설치된 하드웨어와 구성 설정 사이의 불일치 수정

시스템 설치 프로그램 시작

- 1 시스템을 켜거나 재시작합니다.
- 2 다음과 같은 메시지가 나타나면, 즉시 <F2> 키를 누릅니다.

<F2> = System Setup (<F2> = 시스템 설치 프로그램)

<F2> 키를 누르기 전에 운영 체제가 로드되기 시작하면 시스템이 부팅을 완료하게 한 다음 시스템을 재시작하고 다시 시도합니다.

 **주:** 시스템이 정확한 순서로 종료되게 하려면 운영 체제와 함께 제공된 설명서를 참조하십시오.

오류 메시지에 응답하기

특정 오류 메시지에 응답하여 시스템 설치 프로그램을 시작할 수 있습니다. 시스템이 부팅되는 동안 오류 메시지가 나타날 경우, 메시지 내용을 기록합니다. 시스템 설치 프로그램을 시작하기 전에 메시지 설명 및 오류 수정 방법에 대한 권장사항은 33 페이지 "시스템 메시지"를 참조하십시오.



주: 메모리 업그레이드를 설치한 후, 시스템을 처음 시작하면 메시지가 표시되는 데 이는 정상적인 작동입니다.

시스템 설치 프로그램 사용

표 2-1은 시스템 설치 프로그램 화면의 정보를 보거나 변경하고 프로그램을 종료할 때 사용하는 키를 나열합니다.

표 2-1. 시스템 설치 프로그램 탐색 키

| 키 | 작업 |
|---------------------------------|---|
| 위쪽 화살표 키 또는 <Shift><Tab> 키 조합 | 이전 필드로 이동합니다. |
| 아래쪽 화살표 키 또는 <Tab> 키 | 다음 필드로 이동합니다. |
| 스페이스바, <+>, <->, 왼쪽 및 오른쪽 화살표 키 | 필드의 설정 사이에서 이동합니다. 대부분의 필드에서는 적절한 값을 입력할 수도 있습니다. |
| <Esc> 키 | 변경사항이 있을 경우 시스템 설치 프로그램을 종료하고 시스템을 재시작합니다. |
| <F1> 키 | 시스템 설치 프로그램의 도움말 파일을 표시합니다. |



주: 대부분의 옵션은 변경사항이 기록되었다가 시스템을 재시작해야만 적용됩니다.

시스템 설치 프로그램 옵션

기본 화면

시스템 설치 프로그램을 시작하면, 시스템 설치 프로그램 기본 화면이 나타납니다 (그림 2-1 참조).

그림 2-1. 시스템 설치 프로그램 기본 화면

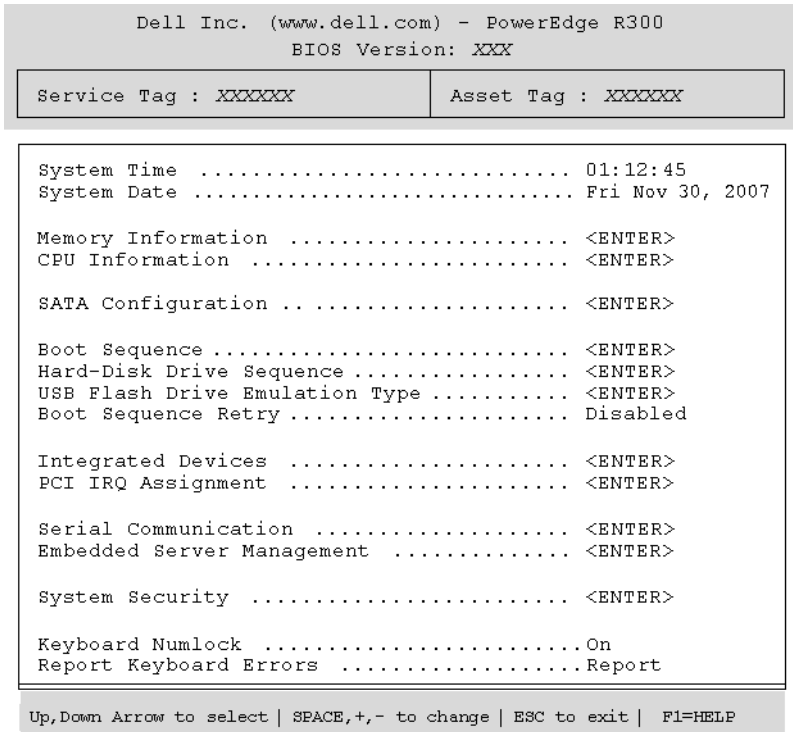


표 2-2는 시스템 설치 프로그램 기본 화면에 나타나는 정보 필드에 대한 옵션과 설명을 나열합니다.



주: 시스템 설치 프로그램의 옵션은 시스템 구성에 따라 변경됩니다.



주: 시스템 설치 프로그램 기본값은 각 해당 옵션 아래에 표시됩니다.

표 2-2. 시스템 설치 프로그램 옵션

| 옵션 | 설명 |
|---|--|
| System Time (시스템 시간) | 시스템의 내부 클럭 시간을 설정합니다. |
| System Date (시스템 날짜) | 시스템의 내부 달력 날짜를 설정합니다. |
| Memory Information (메모리 정보) | 메모리 정보를 보고 특정 메모리 기능을 구성하는 화면을 표시합니다. 표 2-3 을 참조하십시오. |
| CPU Information (CPU 정보) | 마이크로프로세서 (속도, 캐시 크기 등) 와 관련된 정보를 표시합니다. 표 2-4 를 참조하십시오. |
| SATA Configuration (SATA 구성) | 직렬 고급 기술 첨부 (SATA) 장치 (예 : 하드 드라이브, CD 드라이브 또는 DVD 드라이브) 를 활성화하거나 비활성화합니다. 51 페이지 "SATA 구성 화면" 을 참조하십시오. |
| Boot Sequence (부팅 순서) | <p>시스템 시작 동안 시스템이 부팅 장치를 검색하는 순서를 지정합니다. 사용 가능한 옵션으로 디스켓 드라이브, CD 드라이브, 하드 드라이브 및 네트워크가 있습니다. RAC 가 설치된 경우 가상 플로피 및 가상 CD-ROM 과 같은 추가적인 옵션이 있을 수 있습니다.</p> <p>주 : SAS 또는 SCSI 어댑터에 연결된 외부 장치에서는 시스템 부팅을 지원하지 않습니다. 외부 장치에서 부팅하는 데 대한 최신 지원 정보는 support.dell.com 을 참조하십시오.</p> |
| Hard-Disk Drive Sequence (하드 디스크 드라이브 순서) | 시스템 시작 동안 시스템이 하드 드라이브를 검색하는 순서를 지정합니다. 선택사항은 시스템에 설치된 하드 드라이브에 따라 달라집니다. |
| USB Flash Drive Emulation Type (USB 플래시 드라이브 에뮬레이션 유형) (Auto[자동] 기본값) | USB 플래시 드라이브에 대한 에뮬레이션 유형을 지정합니다. Hard disk(하드 디스크) 로 설정하면 USB 플래시 드라이브가 하드 드라이브로 작동하도록 합니다. Floppy(플로피) 로 설정하면 USB 플래시 드라이브가 이동식 디스켓 드라이브로 작동하도록 합니다. Auto(자동) 로 설정하면 에뮬레이션 유형을 자동으로 선택합니다. |

표 2-2. 시스템 설치 프로그램 옵션 (계속)

| 옵션 | 설명 |
|--|--|
| Boot Sequence Retry (부팅 순서 재시도) (Disabled[비활성화] 기본값) | 부팅 순서 재시도 기능을 활성화하거나 비활성화합니다. Enabled(활성화) 로 설정하는 경우 이전 부팅 시도가 실패하면 시스템은 30 초의 타임 아웃 후 부팅 순서를 재시도합니다. |
| Integrated Devices (내장형 장치) | 시스템의 내장형 장치를 구성하는 화면을 표시합니다. |
| PCI IRQ Assignment (PCI IRQ 할당) | PCI 버스의 각 내장형 장치와 IRQ 가 필요한 설치된 모든 확장 카드에 할당된 IRQ 를 변경하는 화면을 표시합니다. |
| Serial Communication (직렬 통신) | 직렬 통신, 외부 직렬 커넥터, 안전 보드용, 원격 터미널 유형 및 부팅 후 재지정을 구성하는 화면을 표시합니다. |
| Embedded Server Management (내장형 서버 관리) | 전면 패널 LCD 옵션을 구성하고 사용자 정의된 LCD 문자열을 설정하는 화면을 표시합니다. |
| System Security (시스템 보안) | 시스템 암호 및 설치 암호 기능을 구성하는 화면을 표시합니다. 표 2-8 을 참조하십시오. 자세한 내용은 58 페이지 " 시스템 암호 사용 " 및 60 페이지 " 설치 암호 사용 " 을 참조하십시오. |
| Keyboard NumLock (키보드 숫자 잠금) (On[켜기] 기본값) | 101 또는 102 키 키보드 (84 키 키보드에는 해당되지 않음) 에서 활성화된 숫자 잠금 모드로 시스템을 시작할지 여부를 지정합니다. |
| Report Keyboard Errors (키보드 오류 보고) (Report[보고] 기본값) | POST 동안 키보드 오류 보고를 활성화하거나 비활성화합니다. 키보드가 장착된 호스트 시스템의 경우 Report (보고) 를 선택합니다. POST 동안 키보드 또는 키보드 컨트롤러와 관련된 모든 오류 메시지를 표시하지 않으려면 Do Not Report(보고 안 함) 를 선택합니다. 키보드가 시스템에 장착되어 있는 경우, 이러한 설정은 키보드 자체의 작동에 영향을 주지 않습니다. |

메모리 정보 화면

표 2-3 은 Memory Information(메모리 정보) 화면에 나타나는 정보 필드에 대한 설명을 나열합니다 .

표 2-3. 메모리 정보 화면

| 옵션 | 설명 |
|---|---|
| System Memory Size (시스템 메모리 크기) | 시스템 메모리의 크기를 표시합니다 . |
| System Memory Type (시스템 메모리 종류) | 시스템 메모리의 종류를 표시합니다 . |
| System Memory Speed (시스템 메모리 속도) | 시스템 메모리의 속도를 표시합니다 . |
| Video Memory (비디오 메모리) | 비디오 메모리의 크기를 표시합니다 . |
| System Memory Testing (시스템 메모리 검사) | 시스템 부팅 시 시스템 메모리 검사를 실행할지 여부를 지정합니다 . 옵션으로 Enabled(활성화) 및 Disabled(비활성화) 가 있습니다 . |

CPU 정보 화면

표 2-4 는 CPU Information(CPU 정보) 화면에 나타나는 정보 필드에 대한 옵션과 설명을 나열합니다 .

표 2-4. CPU 정보 화면

| 옵션 | 설명 |
|---|---|
| 64-bit(64 비트) | 설치된 프로세서가 64 비트 확장을 지원할지 여부를 지정합니다 . |
| Core Speed(코어 속도) | 프로세서의 클럭 속도를 표시합니다 . |
| Bus Speed(버스 속도) | 프로세서의 버스 속도를 표시합니다 . |
| Virtualization Technology (가상화 기술) (Disabled[비활성화] 기본값) | 프로세서가 가상화 기술을 지원할 경우 표시됩니다 . Enabled(활성화) 로 설정할 경우 가상화 소프트웨어가 프로세서를 설계할 때 통합된 가상화 기술을 활용하도록 합니다 . 이 기능은 가상화 기술을 지원하는 소프트웨어를 설치한 경우에만 사용할 수 있습니다 . |

표 2-4. CPU 정보 화면 (계속)

| 옵션 | 설명 |
|---|---|
| Adjacent Cache Line Prefetch (인접 캐시 라인 프리페치) (Enabled[활성화] 기본값) | 순차 메모리 액세스 최적화 사용을 활성화하거나 비활성화합니다. 임의 메모리 액세스의 대량 사용이 필요한 응용프로그램에 대해서는 이 옵션을 비활성화합니다. |
| Hardware Prefetcher (하드웨어 프리페처) (Enabled[활성화] 기본값) | 하드웨어 프리페처를 활성화하거나 비활성화합니다. |
| Demand-Based Power Management (수요 기반 전원 관리) (Enabled[활성화] 기본값) | 주 : 운영 체제가 이 기능을 지원 있는지 확인하려면 운영 체제 설명서를 참조하십시오. 수요 기반 전원 관리 기능을 활성화하거나 비활성화합니다. 활성화된 경우 CPU 성능 상태 표가 운영 체제에 보고되고 비활성화된 경우에는 CPU 성능 상태 표가 운영 체제에 보고되지 않습니다. 일부 CPU 가 수요 기반 전원 관리를 지원하지 않는 경우 필드는 읽기 전용으로 되며 자동으로 Disabled(비활성화) 로 설정됩니다. |
| Processor X ID (프로세서 X ID) | 지정된 프로세서의 제품군, 모델 및 스테핑을 표시합니다. |

SATA 구성 화면

표 2-5 는 SATA Configuration(SATA 구성) 화면에 나타나는 정보 필드에 대한 옵션과 설명을 나열합니다.



주 : 시스템에 SAS 카드가 설치된 경우 SATA Configuration(SATA 구성) 화면이 변경됩니다. SATA controller(SATA 컨트롤러) 필드는 ATA Mode(ATA 모드) 로 표시되며 선택할 수 없습니다. Port A(포트 A), Port B(포트 B), Port C(포트 C) 및 Port D(포트 D) 는 off(끄기) 로 표시되며 선택할 수 없습니다. SAS 카드를 분리하는 경우 SATA Configuration(SATA 구성) 화면 설정이 기본값으로 로드됩니다.

표 2-5. SATA 구성 화면

| 옵션 | 설명 |
|-----------------------------------|--|
| Port A(포트 A) (Auto[자동] 기본값) | 포트 A 에 장착된 장치의 모델 번호 , 드라이브 유형 및 크기를 표시합니다 . Auto(자동)(기본값) 로 설정하는 경우 장치가 포트에 장착되면 포트가 활성화됩니다 . |
| Port B(포트 B) (Off[끄기] 기본값) | 포트 B 에 장착된 장치의 모델 번호 , 드라이브 유형 및 크기를 표시합니다 . Auto(자동)(기본값) 로 설정하는 경우 장치가 포트에 장착되면 포트가 활성화됩니다 . |
| Port C(포트 C) (Off[끄기] 기본값) | 포트 C 에 장착된 장치의 모델 번호 , 드라이브 유형 및 크기를 표시합니다 . Auto(자동)(기본값) 로 설정하는 경우 장치 (선택사양의 디스켓 드라이브) 가 포트에 장착되면 포트가 활성화됩니다 . |

내장형 장치 화면

표 2-6 은 Integrated Devices(내장형 장치) 화면에 나타나는 정보 필드에 대한 옵션과 설명을 나열합니다 .

표 2-6. 내장형 장치 화면 옵션

| 옵션 | 설명 |
|---|--|
| Internal USB Port (내장형 USB 포트) (On[켜기] 기본값) | 시스템의 내장형 USB 포트를 활성화하거나 비활성화합니다 . |
| Embedded Gb NICx (내장형 Gb NICx) (NIC1: Enabled with PXE[PXE 를 통해 활성화] 기본값 , 기타 NIC: Enabled[활성화] 기본값) | 시스템의 내장형 NIC 를 활성화하거나 비활성화합니다 . 옵션으로 Enabled(활성화) , Enabled with PXE(PXE 를 통해 활성화) , Enabled with iSCSI Boot(iSCSI 부팅을 통해 활성화) 및 Disabled(비활성화) 가 있습니다 . PXE 가 지원되면 네트워크에서 시스템을 부팅할 수 있습니다 . 시스템을 재부팅해야만 변경사항이 적용됩니다 . |
| MAC Address (MAC 주소) | 내장형 10/100/1000 NIC 의 MAC 주소를 표시합니다 . 이 필드에는 사용자 선택 가능한 설정이 없습니다 . |

표 2-6. 내장형 장치 화면 옵션 (계속)

| 옵션 | 설명 |
|---|--|
| OS Watchdog Timer (OS 감시 타이머) (Disabled[비활성화] 기본값) | 주: 이 기능은 고급 구성 및 전원 인터페이스 (ACPI) 3.0b 사양의 WDAT 구현을 지원하는 운영 체제에서만 사용할 수 있습니다. 운영 체제의 작동을 모니터링하고 시스템이 응답을 멈추는 경우 복구를 도와주는 타이머를 설정합니다. 이 필드를 Enabled(활성화) 로 설정하면 운영 체제에서 타이머를 초기화할 수 있습니다. Disabled(비활성화) 로 설정하면 타이머가 초기화되지 않습니다. |
| I/OAT DMA Engine (I/OAT DMA 엔진) (Disabled[비활성화] 기본값) | I/O 가속화 기술 (I/OAT) 옵션을 활성화합니다. 하드웨어 및 소프트웨어가 I/OAT 를 지원하는 경우에만 이 기능을 활성화해야 합니다. I/OAT 데이터 메모리 전송 (DMA) 엔진은 데이터가 CPU 를 거치지 않고 메모리 모듈 사이에서 전송되도록 합니다. I/OAT 는 NIC 에서 지원됩니다. |
| System Interrupt Assignment (Standard) (시스템 인터럽트 할당 [표준]) | 시스템에서 PCI 장치의 인터럽트 할당을 제어합니다. Distributed(분산형) 로 설정하면 인터럽트 라우팅이 혼합되어 IRQ 공유를 최소화합니다. |

직렬 통신 화면

표 2-7 은 Serial Communication(직렬 통신) 화면에 나타나는 정보 필드에 대한 옵션과 설명을 나열합니다.

표 2-7. 직렬 통신 화면 옵션

| 옵션 | 설명 |
|---|---|
| Serial Communication (직렬 통신) (On without Console Redirection [콘솔 재지정 없이 켜기] 기본값) | 옵션으로 On without Console Redirection(콘솔 재지정 없이 켜기), On with Console Redirection via COM1(COM1 을 통해 콘솔 재지정으로 켜기), On with Console Redirection via COM2(COM2 를 통해 콘솔 재지정으로 켜기) 및 Off(끄기) 가 있습니다. |
| External Serial Connector (외부 직렬 커넥터) (COM1 기본값) | 직렬 통신을 위해 COM1, COM2 또는 Remote Access Device(원격 액세스 장치) 가 외부 직렬 커넥터에 대한 액세스 권한이 있는지 지정합니다. |

표 2-7. 직렬 통신 화면 옵션 (계속)

| 옵션 | 설명 |
|--|--|
| Failsafe Baud Rate (안전 보드율) (115200 기본값) | 원격 터미널과 자동으로 보드율을 교섭할 수 없는 경우 콘솔 재지정에 사용되는 안전 보드율을 표시합니다. 이 보드율은 조정할 수 없습니다. |
| Remote Terminal Type (원격 터미널 유형) (VT 100/VT 220 기본값) | VT 100/VT 220 또는 ANSI 를 선택합니다. |
| Redirection After Boot (부팅 후 재지정) (Enabled[활성화] 기본값) | 시스템이 운영 체제로 부팅한 후 BIOS 콘솔 재지정을 활성화하거나 비활성화합니다. |

시스템 보안 화면

표 2-8 은 System Security(시스템 보안) 화면에 나타나는 정보 필드에 대한 옵션과 설명을 나열합니다.



주 : 중국에서 출시되는 시스템은 TPM 이 장착되지 않은 상태로 제공되므로 시스템 보안 화면에 나열된 모든 TPM 옵션을 무시합니다.

표 2-8. 시스템 보안 화면 옵션

| 옵션 | 설명 |
|-------------------------------|--|
| System Password (시스템 암호) | 시스템 암호 보안 기능의 현재 상태를 표시하며 새 시스템 암호를 할당하고 확인하도록 합니다. 주 : 시스템 암호를 할당하고 기존 시스템 암호를 사용하거나 변경하는 방법에 대한 지시사항은 58 페이지 " 시스템 암호 사용 " 을 참조하십시오. |
| Setup Password (설치 암호) | 시스템 암호 기능을 사용하여 시스템에 대한 액세스를 제한하는 것과 같은 방식으로 시스템 설치 프로그램에 대한 액세스를 제한합니다. 주 : 설치 암호를 할당하고 기존 설치 암호를 사용하거나 변경하는 방법에 대한 지시사항은 60 페이지 " 설치 암호 사용 " 을 참조하십시오. |

표 2-8. 시스템 보안 화면 옵션 (계속)

| 옵션 | 설명 |
|--|--|
| Password Status (암호 상태) | <p>Setup Password(설치 암호) 옵션을 Enabled(활성화) 로 설정하여 시스템을 시작할 때 시스템 암호가 변경되거나 비활성화되는 것을 방지합니다 .</p> <p>시스템 암호를 잠그려면 , Setup Password(설치 암호) 옵션에서 설치 암호를 할당한 다음 , Password Status (암호 상태) 옵션을 Locked(잠금) 로 변경합니다 . 이렇게 변경하면 System Password(시스템 암호) 옵션을 사용하여 시스템 암호를 변경할 수 없으며 시스템을 시작할 때 <Ctrl><Enter> 키 조합을 눌러도 비활성화할 수 없습니다 .</p> <p>시스템 암호를 잠금 해제하려면 , Setup Password(설치 암호) 필드에 설치 암호를 입력한 다음 , Password Status(암호 상태) 옵션을 Unlocked(잠금 해제) 로 변경합니다 . 이렇게 변경하면 시스템을 시작할 때 <Ctrl><Enter> 키 조합을 눌러 시스템 암호를 비활성화한 다음 System Password(시스템 암호) 옵션을 사용하여 암호를 변경할 수 있습니다 .</p> |
| TPM Security (TPM 보안) (Off[끄기] 기본값) | <p>시스템에서 신뢰할 수 있는 플랫폼 모듈 (TPM) 보고를 설정합니다 .</p> <p>주 : TPM 기술에 대한 추가적인 설명서는 support.dell.com 을 참조하십시오 .</p> <p>Off(끄기)(기본값) 로 설정하는 경우 TPM 의 존재 여부가 운영 체제에 보고되지 않습니다 .</p> <p>On with Pre-boot Measurements(사전 부팅 검사를 통해 켜기) 로 설정하는 경우 시스템이 운영 체제에 TPM 을 보고하고 POST 중에 사전 부팅 검사 (신뢰할 수 있는 컴퓨팅 그룹 표준 준수) 를 TPM 에 저장합니다 .</p> <p>On without Pre-boot Measurements(사전 부팅 검사 없이 켜기) 로 설정하는 경우 시스템은 운영 체제에 TPM 을 보고하고 사전 부팅 검사를 무시합니다 .</p> |

표 2-8. 시스템 보안 화면 옵션 (계속)



| 옵션 | 설명 |
|---|--|
| TPM Activation (TPM 활성화) | <p>TPM 의 작동 상태를 변경합니다.</p> <p>Activate(활성화) 로 설정하는 경우 TPM 이 기본 설정으로 사용되고 활성화됩니다.</p> <p>Deactivate(비활성화) 로 설정하는 경우 TPM 이 사용되지 않고 비활성화됩니다.</p> <p>No Change(변경 없음) 상태는 아무런 동작도 시작하지 않습니다. TPM 의 작동 상태는 변경되지 않은 상태로 유지됩니다 (TPM 에 대한 모든 사용자 설정이 유지됨).</p> <p>주 : TPM Security(TPM 보안) 를 Off(끄기) 로 설정하는 경우 이 필드는 읽기 전용입니다.</p> |
| TPM Clear (TPM 지우기) (No[아니오] 기본값) | <p> 주의사항 : TPM 을 지우면 TPM 의 모든 암호화 키가 유실됩니다. 이 옵션을 사용하면 운영 체제가 부팅되지 않으며 암호화 키를 복원할 수 없을 경우 데이터가 유실됩니다. 이 옵션을 활성화하기 전에 TPM 키를 백업하도록 합니다.</p> <p>Yes(예) 로 설정하는 경우 TPM 의 모든 내용이 지워집니다.</p> <p>주 : TPM Security(TPM 보안) 를 Off(끄기) 로 설정하는 경우 이 필드는 읽기 전용입니다.</p> |
| Power Button (전원 단추) (Enabled[활성화] 기본값) | <p>시스템의 전원을 끄고 켭니다. ACPI 준수 운영 체제에서 시스템은 전원이 꺼지기 전에 순서대로 종료를 수행합니다.</p> <p>이 단추는 시스템 설치 프로그램에서 활성화합니다. 단추를 비활성화하면 시스템의 전원만 켤 수 있습니다.</p> <p>주 : Power Button(전원 단추) 옵션을 Disabled(비활성화) 로 설정하는 경우에도 전원 단추를 사용하여 시스템을 켤 수 있습니다.</p> |
| NMI Button(NMI 단추) (Disabled[비활성화] 기본값) | <p> 주의사항 : 공인된 지원 담당자나 운영 체제 설명서에서 지시한 경우에만 NMI 단추를 사용합니다. 이 단추를 누르면 운영 체제가 멈추고 진단 프로그램 화면이 표시됩니다.</p> <p>NMI 기능을 On(켜기) 또는 Off(끄기) 로 설정합니다.</p> |

표 2-8. 시스템 보안 화면 옵션 (계속)

| 옵션 | 설명 |
|--|--|
| AC Power Recovery (AC 전원 복구) (Last[마지막] 기본값) | 시스템에 전원이 복구될 경우 시스템의 응답 방식을 지정합니다. 시스템을 Last(마지막) 로 설정할 경우 시스템은 마지막 전원 상태로 복구됩니다. On(켜기) 으로 설정하면 전원이 복구된 후 시스템이 켜집니다. Off(끄기) 로 설정하면 전원이 복구된 후에도 시스템이 계속 꺼져 있습니다. |

종료 화면

<Esc> 키를 눌러 시스템 설치 프로그램을 종료한 후, **Exit(종료)** 화면에 다음과 같은 옵션이 표시됩니다.

- Save Changes and Exit(변경사항 저장 및 종료)
- Discard Changes and Exit(변경사항 취소 및 종료)
- Return to Setup(설치 프로그램으로 돌아가기)

시스템 및 설치 암호 기능

➡ **주의사항:** 암호 기능은 시스템 데이터에 대한 기본적인 수준의 보안을 제공합니다. 데이터를 보다 안전하게 보호하려면, 데이터 암호화 프로그램 같은 보호 수단을 추가로 사용합니다.

➡ **주의사항:** 시스템 암호를 할당하지 않고 시스템을 실행하던 도중에 자리를 비우면 누구든지 시스템에 저장되어 있는 데이터에 액세스하거나 시스템을 잠그지 않고 자리를 비우면 다른 사람이 점퍼 설정을 변경하여 암호를 비활성화할 수 있습니다.

본 시스템은 시스템 암호 기능이 활성화되지 않은 상태로 제공됩니다. 보안이 필요한 시스템인 경우, 시스템 암호 보안 기능이 있는 상태에서 시스템을 작동해야 합니다.

기존의 암호를 변경하거나 삭제하려면 암호를 알아야 합니다 (60 페이지 "기존 시스템 암호 삭제 또는 변경" 참조). 암호를 잊은 경우, 숙련된 서비스 기술자가 암호 점퍼 설정을 변경하여 암호를 비활성화하고 기존 암호를 삭제해야만 시스템을 작동하거나 시스템 설치 프로그램의 설정을 변경할 수 있습니다. 이 절차는 161 페이지 "잊은 암호 비활성화"에 설명되어 있습니다.

시스템 암호 사용

시스템 암호를 할당한 후에는 암호를 알고 있는 사용자만 시스템을 완전히 사용할 수 있습니다. System Password(시스템 암호) 옵션을 Enabled(활성화)로 설정하는 경우 시스템을 시작하면 시스템 암호를 입력하라는 프롬프트가 나타납니다.

시스템 암호 할당

시스템 암호를 할당하기 전에 먼저 시스템 설치 프로그램을 시작하여 System Password(시스템 암호) 옵션을 확인합니다.

시스템 암호가 할당되어 있으면 System Password(시스템 암호) 옵션의 설정이 Enabled(활성화)로 표시됩니다. Password Status(암호 상태)의 설정이 Unlocked(잠금 해제)로 표시되는 경우 시스템 암호를 변경할 수 있습니다. Password Status(암호 상태) 옵션이 Locked(잠금)로 표시되는 경우, 시스템 암호를 변경할 수 없습니다. 시스템 암호 기능이 점퍼 설정에 의해 비활성화되는 경우, 시스템 암호는 Disabled(비활성화)가 되고 시스템 암호를 변경하거나 새 시스템 암호를 입력할 수 없습니다.


시스템 암호가 할당되지 않고 시스템 보드의 암호 점퍼가 활성화(기본값) 위치에 있는 경우, System Password(시스템 암호) 옵션의 설정이 Not Enabled(활성화되지 않음)로 표시되고 Password Status(암호 상태) 필드는 Unlocked(잠금 해제)로 표시됩니다. 시스템 암호를 할당하려면 :

- 1 Password Status(암호 상태) 옵션이 Unlocked(잠금 해제)로 설정되어 있는지 확인합니다.
- 2 System Password(시스템 암호) 옵션을 강조 표시하고 <Enter> 키를 누릅니다.
- 3 새 시스템 암호를 입력합니다.

암호는 최대 32 자까지 할당할 수 있습니다.

각 문자 키 (또는 빈 칸의 경우 스페이스바) 를 누를 때마다 필드에 위치 지정자가 나타납니다.

암호 할당은 대소문자를 구분하지 않습니다. 그러나 일부 키 조합은 유효하지 않습니다. 유효하지 않은 키 조합을 입력하면 시스템에서 경고음이 발생합니다. 암호 입력 시 문자를 지우려면 <Backspace> 키 또는 왼쪽 화살표 키를 누릅니다.


 **주 :** 시스템 암호를 할당하지 않고 필드에서 나오려면 <Enter> 키를 눌러 다른 필드로 이동하거나 5 단계를 완료하기 전에 <Esc> 키를 누릅니다.

4 <Enter> 키를 누릅니다.


5 암호를 확인하려면, 암호를 다시 입력하고 <Enter> 키를 누릅니다.

System Password(시스템 암호)의 설정이 **Enabled(활성화)**로 변경됩니다. 시스템 설치 프로그램을 종료하고 시스템을 사용합니다.

6 암호 보안 기능을 적용하기 위해 지금 시스템을 재부팅하거나 작업을 계속 수행하고 나중에 시스템을 다시 부팅합니다.

 **주:** 암호 보안 기능은 시스템을 다시 부팅해야만 적용됩니다.

시스템 암호를 사용하여 시스템 보안

 **주:** 설치 암호를 할당 (60 페이지 "설치 암호 사용" 참조) 하면 시스템 암호 대신 설치 암호를 사용할 수 있습니다.

Password Status(암호 상태) 옵션을 **Unlocked(잠금 해제)**로 설정하는 경우 암호 보안 기능을 활성 상태로 두거나 비활성화할 수 있습니다.

암호 보안 기능을 활성 상태로 두려면:

- 1 시스템을 켜거나 <Ctrl><Alt> 키 조합을 눌러 시스템을 재부팅합니다.
- 2 암호를 입력하고 <Enter> 키를 누릅니다.

암호 보안 기능을 비활성화하려면:


- 1 시스템을 켜거나 <Ctrl><Alt> 키 조합을 눌러 시스템을 재부팅합니다.
- 2 암호를 입력하고 <Ctrl><Enter> 키 조합을 누릅니다.

Password Status(암호 상태) 옵션이 **Locked(잠금)**로 설정되어 있으면 시스템을 켜거나 <Ctrl><Alt> 키 조합을 눌러 시스템을 재부팅할 때마다 프롬프트에 암호를 입력하고 <Enter> 키를 누릅니다.

올바른 시스템 암호를 입력하고 <Enter> 키를 누르면 시스템이 정상적으로 작동합니다.

잘못된 시스템 암호를 입력하면 메시지가 나타나고 암호를 다시 입력하라는 프롬프트가 표시됩니다. 올바른 암호를 다시 입력할 수 있는 기회는 세 번입니다. 잘못된 암호를 세 번 입력하면 시스템은 실패한 횟수와 시스템이 정지됨을 나타내는 오류 메시지를 표시하고 종료됩니다. 이 메시지는 허가되지 않은 사용자가 시스템을 무단으로 사용하려 함을 경고할 수 있습니다.

시스템을 종료하고 다시 시작한 후에도 올바른 암호를 입력할 때까지 이 오류 메시지가 계속 표시됩니다.

 **주:** 시스템이 무단으로 변경되는 것을 방지하려면 **System Password(시스템 암호)** 및 **Setup Password(설치 암호)** 옵션과 함께 **Password Status(암호 상태)** 옵션을 사용할 수 있습니다.

기존 시스템 암호 삭제 또는 변경


- 1 프롬프트가 표시될 때 <Ctrl><Enter> 키 조합을 눌러 기존 시스템 암호를 비활성화합니다.
설치 암호를 입력하라는 메시지가 나타나면 네트워크 관리자에게 문의합니다.
- 2 POST 중에 <F2> 키를 눌러 시스템 설치 프로그램을 시작합니다.
- 3 **System Security(시스템 보안)** 화면 필드를 선택하여 **Password Status(암호 상태)** 옵션이 **Unlocked(잠금 해제)** 로 설정되어 있는지 확인합니다.
- 4 프롬프트가 나타나면 시스템 암호를 입력합니다.
- 5 **System Password(시스템 암호)** 옵션이 **Not Enabled(활성화되지 않음)** 로 표시되어 있는지 확인합니다.

System Password(시스템 암호) 옵션이 **Not Enabled(활성화되지 않음)** 로 표시되면 시스템 암호가 삭제된 것입니다. **System Password(시스템 암호)** 옵션이 **Enabled(활성화)** 로 표시되면, <Alt> 키 조합을 눌러 시스템을 재시작한 다음 2~5 단계를 반복 수행합니다.

설치 암호 사용

설치 암호 할당

Setup Password(설치 암호) 옵션이 **Not Enabled(활성화되지 않음)** 로 설정된 경우에만 설치 암호를 할당하거나 변경할 수 있습니다. 설치 암호를 할당하려면 **Setup Password(설치 암호)** 옵션을 강조 표시하고 <+> 또는 <-> 키를 누릅니다. 암호를 입력하고 확인하라는 프롬프트가 표시됩니다. 암호에 사용할 수 없는 문자를 입력하면 시스템에서 경고음이 발생합니다.

 **주:** 설치 암호는 시스템 암호와 동일하게 할당할 수 있습니다. 두 암호를 다르게 설정하는 경우, 시스템 암호 대신 설치 암호를 사용할 수는 있지만 설치 암호 대신 시스템 암호를 사용할 수는 없습니다.

암호는 최대 32 자까지 할당할 수 있습니다.

각 문자 키 (또는 빈 칸의 경우 스페이스바) 를 누를 때마다 필드에 위치 지정자가 나타납니다.

암호 할당은 대소문자를 구분하지 않습니다. 그러나 일부 키 조합은 유효하지 않습니다. 유효하지 않은 키 조합을 입력하면 시스템에서 경고음이 발생합니다. 암호 입력 시 문자를 지우려면 <Backspace> 키 또는 왼쪽 화살표 키를 누릅니다.

암호를 확인하면, Setup Password(**설치 암호**) 설정이 Enabled(**활성화**) 로 변경됩니다. 다음에 시스템 설치 프로그램을 시작하면, 설치 암호를 입력하라는 프롬프트가 표시됩니다.

Setup Password(**설치 암호**) 옵션에 대한 변경사항은 시스템을 재시작하지 않아도 즉시 적용됩니다.

활성화된 설치 암호를 사용하여 시스템 작동

Setup Password(**설치 암호**) 를 Enabled(**활성화**) 로 설정하는 경우, 올바른 설치 암호를 입력해야 시스템 설치 프로그램의 대부분 옵션을 수정할 수 있습니다. 시스템 설치 프로그램을 시작하면 암호를 입력하라는 프롬프트가 표시됩니다.

잘못된 암호를 세 번 입력하면 시스템 설치 프로그램 화면을 볼 수는 있지만 수정할 수는 없습니다. 그러나 System Password(**시스템 암호**) 를 Enabled(**활성화**) 로 설정하지 않고, Password Status(**암호 상태**) 옵션을 통해 잠기지 않은 경우 시스템 암호를 할당할 수 있지만 기존 시스템 암호를 비활성화하거나 변경할 수는 없습니다.



주 : 시스템 암호가 무단으로 변경되는 것을 방지하려면 Setup Password(**설치 암호**) 옵션과 Password Status(**암호 상태**) 옵션을 결합하여 사용할 수 있습니다.

기존 설치 암호 삭제 또는 변경

- 1 시스템 설치 프로그램을 시작하고 System Security(**시스템 보안**) 옵션을 선택합니다.
- 2 Setup Password(**설치 암호**) 옵션을 강조 표시하고 <Enter> 키를 눌러 설치 암호 창에 액세스합니다. 기존 설치 암호를 지우려면 <Enter> 키를 두 번 누릅니다.
설정이 Not Enabled(**활성화되지 않음**) 로 변경됩니다.
- 3 새 설치 암호를 할당하려면 60페이지 "설치 암호 할당"의 단계를 수행합니다.

잇은 암호 비활성화

161 페이지 "잇은 암호 비활성화" 를 참조하십시오 .

베이스보드 관리 컨트롤러 구성

베이스보드 관리 컨트롤러 (BMC) 를 사용하여 시스템의 구성 , 모니터링 및 복구를 원격으로 수행할 수 있습니다 . BMC 는 다음 기능을 제공합니다 .

- 시스템의 내장형 NIC 사용
- 오류 기록 및 SNMP 경고 활성화
- 시스템 이벤트 로그 및 센서 상태에 대한 액세스 제공
- 전원 켜기 및 끄기를 포함하는 시스템 기능 제어
- 시스템의 전원 상태 또는 시스템의 운영 체제에 관계없이 독립적으로 작동
- 시스템 설치, 텍스트 기반 유틸리티, 운영 체제 콘솔에 대한 텍스트 콘솔 재지정 제공



주 : 내장형 NIC 를 통해 BMC 에 원격으로 액세스하려면 내장형 NIC1 에 네트워크를 연결해야 합니다 .

BMC 사용에 대한 자세한 내용은 BMC 및 시스템 관리 응용프로그램 설명서를 참조하십시오 .

BMC 설치 모듈 시작

- 1 시스템을 켜거나 재시작합니다 .
- 2 POST 후 프롬프트가 표시되면 <Ctrl-E> 키 조합을 누릅니다 .
<Ctrl-E> 키 조합을 누르기 전에 운영 체제가 로드되기 시작하면 시스템이 부팅을 완료하게 한 다음 시스템을 재시작하고 다시 시도합니다 .

BMC 설치 모듈 옵션

BMC 설치 모듈 옵션 및 응급 관리 포트 (EMP) 구성 방법에 대한 내용은 BMC 설명서를 참조하십시오 .

시스템 구성요소 설치

이 항목에서는 다음 시스템 구성요소를 설치하는 방법을 설명합니다.

- 전면 베젤
- 시스템 보드 측판
- 하드 드라이브
- 광학 드라이브
- 냉각팬 모듈
- 전원 공급 장치
- 내부 USB 메모리 커넥터
- RAC 카드
- 확장 카드
- 라이저 카드
- 후면판 보드
- 시스템 메모리
- 프로세서
- 시스템 전지
- 제어판 조립품
- 전원 배포 보드
- 시스템 보드

권장 도구

이 항목의 절차를 수행하려면 다음 항목이 필요할 수 있습니다.

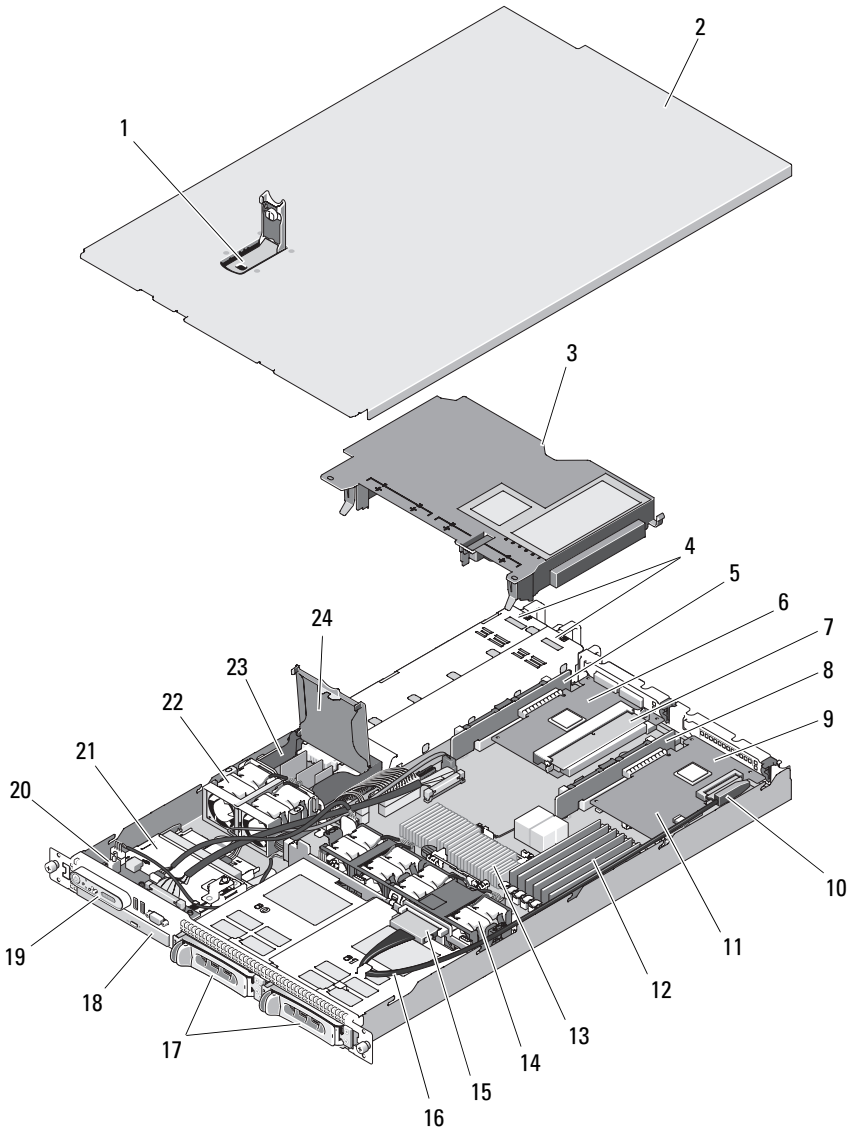
- 시스템 키 잠금 장치의 키
- #1 및 #2 십자 드라이버
- T-10 별 드라이버
- 손목 접지대

시스템 내부

⚠ 주의 : 숙련된 서비스 기술자만 시스템 덮개를 분리하고 시스템 내부의 구성 요소에 액세스해야 합니다. 안전 지침, 컴퓨터 내부 작업 및 정전기 방전 방지에 대한 자세한 내용은 제품 정보 안내를 참조하십시오.

그림 3-1에서는 베젤과 시스템 덮개가 분리되어 시스템의 내부 모습을 제공합니다.

그림 3-1. 시스템 내부



- | | | | |
|----|---------------------------------------|----|-------------------------------|
| 1 | 뒷개 래치 | 2 | 시스템 덮개 |
| 3 | 시스템 보드 측판 | 4 | 중복 전원 공급 장치 (선택사양) |
| 5 | 왼쪽 라이저 | 6 | SAS 외부 컨트롤러 보조 카드 |
| 7 | SAS RAID 외부 컨트롤러 보조 카드 전지 및 메모리 모듈 | 8 | 중앙 라이저 |
| 9 | SAS 내부 RAID 컨트롤러 보조 카드 | 10 | SAS 카드 커넥터 |
| 11 | RAC 카드 | 12 | 메모리 모듈 (6 개) |
| 13 | CPU/ 방열판 | 14 | 듀얼 팬 모듈 베이 1 및 2 (팬 4 개) |
| 15 | SAS/SATA 후면판 케이블 커넥터 | 16 | SATA/SAS 후면판 케이블 |
| 17 | 핫 플러그 하드 드라이브 베 이 0 및 1 | 18 | 선택사양인 슬림라인 드라이브 1 개 |
| 19 | LCD 제어판 | 20 | 새시 침입 스위치 |
| 21 | 제어판 조립품 | 22 | 전원 공급 장치 듀얼 팬 모듈 (팬 2 개) |
| 23 | 전원 배포 보드 | 24 | 전원 배포 보드 덮개 |



주 : 위의 그림에서 12C 케이블은 제어판 케이블 연결 위로 연결된 상태를 보여줍니다. 이 케이블은 제어판 케이블 및 내부 USB 키 커넥터 아래에 배선해야 합니다. 12C 케이블은 제어판 커넥터 바로 아래의 케이블 가이드 클립에 장착됩니다.

시스템 보드는 시스템의 제어 회로 및 기타 전자 구성요소를 수용합니다. 프로세서 및 메모리는 직접 시스템 보드에 설치됩니다. 라이저 카드를 사용하면 시스템은 확장 카드 2 개를 수용할 수 있습니다. 주변 장치 베이는 최대 2 개의 하드 드라이브 및 하나의 선택사양인 광학 드라이브에 필요한 공간을 제공합니다. 전원은 하나의 비중복 전원 공급 장치를 통해 시스템 보드 및 드라이브에 공급됩니다. 광학 드라이브는 시스템 보드의 SATA 컨트롤러에 연결됩니다. 자세한 내용은 78 페이지 " 광학 드라이브 " 를 참조하십시오.

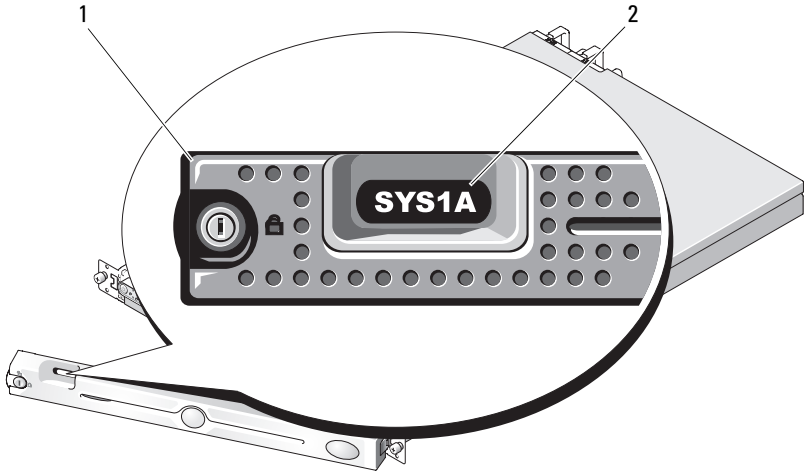
하드 드라이브 베이는 최대로 2 개의 3.5 인치 SAS 또는 2 개의 3.5 인치 SATA 하드 드라이브에 공간을 제공합니다. 하드 드라이브는 SAS/SATA 후면판 보드를 통해 SAS 컨트롤러 카드에 연결됩니다. 자세한 내용은 72 페이지 " 하드 드라이브 ", 98 페이지 " 후면판 보드 " 및 93 페이지 " 확장 카드 " 를 참조하십시오.

설치나 문제 해결 절차를 수행하는 과정에 점퍼 설정을 변경해야 할 수 있습니다. 자세한 내용을 보려면 153 페이지 "시스템 보드 점퍼"를 참조하십시오.

전면 베젤

베젤 잠금 장치는 전원 단추, 광학 드라이브 및 하드 드라이브에 대한 액세스를 제한합니다. 전면 패널에 위치하고 전면 베젤을 통해 접근 가능한 제어판 LCD는 시스템 상태를 표시합니다. 그림 3-2를 참조하십시오.

그림 3-2. 베젤이 설치된 제어판 LCD



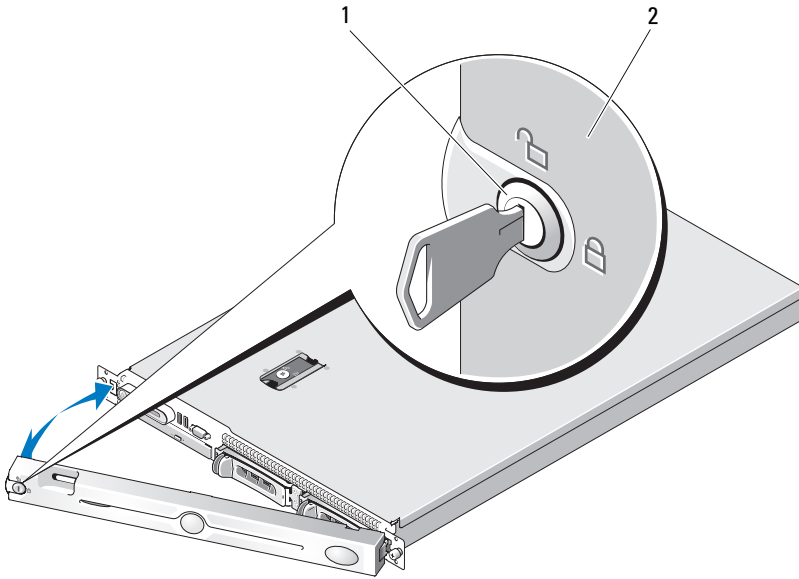
1 베젤

2 제어판 LCD

전면 베젤 분리

- 1 시스템 키를 사용하여 베젤을 잠금 해제합니다.
- 2 베젤의 왼쪽 끝에 있는 탭을 누릅니다.
- 3 베젤의 왼쪽 끝을 돌려 시스템에서 분리하여 베젤의 오른쪽 끝을 분리합니다.
- 4 베젤을 시스템에서 당겨 빼냅니다. 그림 3-3 을 참조하십시오.

그림 3-3. 선택사양의 베젤 설치 및 분리



1 베젤 잠금 장치

2 베젤

전면 베젤 장착

전면 베젤을 장착하려면 위의 단계를 역순으로 수행합니다.

시스템 열기 및 닫기

⚠ 주의 : 숙련된 서비스 기술자만 시스템 덮개를 분리하고 시스템 내부의 구성 요소에 액세스해야 합니다. 절차를 수행하기 전에 안전 지침, 컴퓨터 내부 작업 및 정전기 방전 방지에 대한 자세한 내용은 제품 정보 안내를 참조하십시오.

시스템 열기

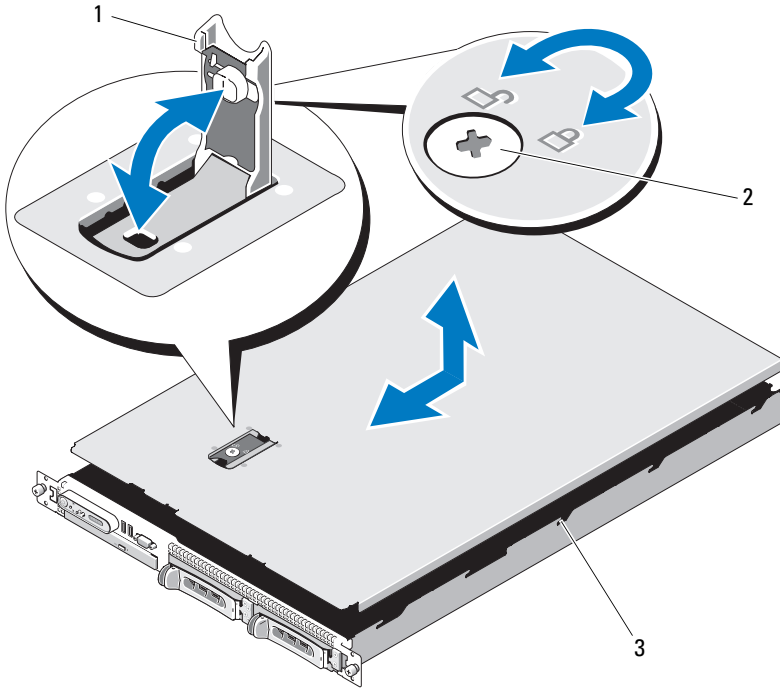
시스템을 업그레이드하거나 문제를 해결하려면 시스템 덮개를 분리하여 내부 구성 요소에 액세스합니다.

- 1 핫 플러그 구성요소 (예: 전원 공급 장치)를 설치할 경우를 제외하고 시스템 및 장착된 주변 장치의 전원을 끄고 시스템을 전원 콘센트 및 주변 장치에서 분리합니다.
- 2 시스템 덮개를 분리하려면 분리 래치 잠금 장치를 시계 바늘 반대 방향으로 돌려 잠금 해제 위치에 놓습니다. 그림 3-4 를 참조하십시오.
- 3 시스템 상단의 래치를 들어 올립니다. 그림 3-4 를 참조하십시오.
- 4 덮개의 양쪽을 잡고 시스템에서 덮개를 조심스럽게 들어 꺼냅니다.

시스템 닫기

- 1 덮개의 래치를 들어 올립니다.
- 2 덮개가 새시의 J 고리를 막지 않고 시스템 새시에 평평하게 놓이도록 덮개를 시스템 상단에 놓고 살짝 뒤로 간격을 띄웁니다. 그림 3-4 를 참조하십시오.
- 3 래치를 아래로 눌러 덮개를 닫힘 위치로 움직입니다.
- 4 분리 래치 잠금 장치를 시계 바늘 방향으로 돌려 덮개를 고정합니다.

그림 3-4. 시스템 덮개 설치 및 분리



1 래치

2 분리 래치 잠금 장치

3 맞춤 J 고리

시스템 보드 측판

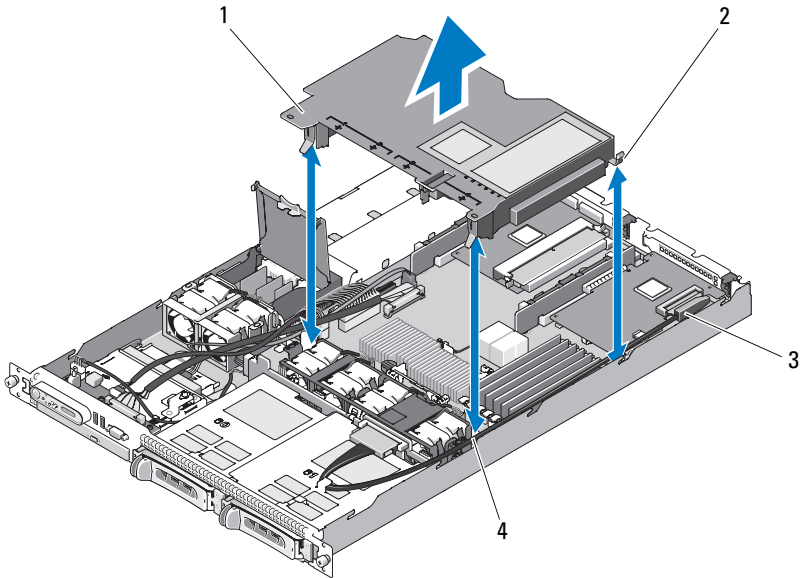
시스템 보드 측판은 프로세서, 방열판, 메모리 모듈 및 시스템 전지를 보호하고 이러한 구성요소에 공기 흐름을 제공합니다. 공기 흐름은 시스템 보드 측판 바로 뒤에 있는 냉각팬 모듈에 의해 용이해 집니다.

시스템 보드 측판 분리

⚠ 주의 : 숙련된 서비스 기술자만 시스템 덮개를 분리하고 시스템 내부의 구성 요소에 액세스해야 합니다. 절차를 수행하기 전에 안전 지침, 컴퓨터 내부 작업 및 정전기 방전 방지에 대한 자세한 내용은 제품 정보 안내를 참조하십시오.

- 1 시스템을 엽니다. 69 페이지 "시스템 열기 및 닫기" 를 참조하십시오.
- 2 해당하는 경우 확장 카드의 SAS 케이블 커넥터를 분리합니다.
- 3 팬 모듈의 좌우 양쪽, 메모리 모듈의 전면에서 장착 슬롯을 찾습니다. 그림 3-5 를 참조하십시오.
- 4 측판의 좌우 양쪽을 잡고 조심스럽게 위로 들어 올려 팬 조립품에서 꺼냅니다. 그림 3-5 를 참조하십시오.
- 5 시스템 보드 측판을 분리합니다.

그림 3-5. 시스템 보드 측판 설치 및 분리



- | | | | |
|---|-------------|---|------------|
| 1 | 시스템 보드 측판 | 2 | 탭 (3 개) |
| 3 | SAS 케이블 커넥터 | 4 | 탭 슬롯 (3 개) |




주: 위의 그림에서 12C 케이블은 제어판 케이블 연결 위로 연결된 상태를 보여줍니다. 이 케이블은 제어판 케이블 및 내부 USB 키 커넥터 아래에 배선해야 합니다. 12C 케이블은 제어판 커넥터 바로 아래의 케이블 가이드 클립에 장착됩니다.


시스템 보드 측판 설치


- 1 번호가 지정된 팬 베이의 양쪽을 가이드로 하여 측판을 맞추고 팬 모듈의 좌우 양쪽에서 탭 슬롯 3 개를, 메모리 모듈 전면의 오른쪽 상단 구석에서 세 번째 탭을 찾습니다. 그림 3-5 를 참조하십시오.
- 2 모든 모서리가 슬롯에 장착되어 측판을 시스템 보드에 고정할 때까지 시스템 보드 측판을 아래로 누릅니다.
- 3 SAS 케이블을 확장 카드의 커넥터에 연결하고 측판 및 새시 측면 벽의 슬롯을 통해 케이블을 배선합니다. 그림 3-5 를 참조하십시오.
- 4 시스템을 닫습니다. 69 페이지 "시스템 열기 및 닫기"를 참조하십시오.

하드 드라이브


이 부절에서는 SAS 또는 SATA 하드 드라이브를 시스템의 내부 하드 드라이브 베이에 설치하고 구성하는 방법을 설명합니다. 해당 시스템에는 최대 2 개의 3.5 인치 SAS 또는 SATA 핫 플러그 가능한 하드 드라이브를 설치할 수 있습니다. 모든 드라이브는 SAS/SATA 후면판 보드를 통해 시스템 보드에 연결됩니다. 98 페이지 "후면판 보드" 및 그림 6-4 를 참조하십시오. 하드 드라이브는 하드 드라이브 베이에 맞춰지는 특수 핫 플러그 가능한 드라이브 캐리어에 설치된 상태로 제공됩니다.

 **주의사항:** 시스템 작동 중에 드라이브를 분리 또는 설치하기 전에 SAS 컨트롤러 보조 카드의 설명서를 참조하여 핫 플러그 드라이브 분리 및 삽입을 지원하도록 호스트 어댑터를 올바르게 구성하도록 합니다.

 **주:** 설치된 모든 드라이브는 SAS 또는 SATA 드라이브이어야 합니다. 혼합된 드라이브 구성은 지원되지 않습니다.

 **주:** SAS/SATA 후면판 보드와 함께 사용할 수 있도록 검사 및 공인된 드라이브만 사용하는 것이 좋습니다.

SAS 또는 SATA 하드 드라이브를 분할하거나 포맷하려면 운영 체제와 함께 제공된 프로그램과 다른 프로그램이 필요할 수 있습니다.

 **주의사항:** 드라이브 포맷 중에 시스템을 종료하거나 재부팅하지 마십시오. 이렇게 하면 드라이브 오류가 발생할 수 있습니다.

하드 드라이브를 포맷할 경우 포맷을 완료하려면 충분한 시간이 필요합니다. 대용량 하드 드라이브를 포맷하는 데 시간이 오래 걸릴 수 있습니다.

드라이브 보호물 분리

➡ **주의사항:** 적절한 시스템 냉각을 유지하려면 모든 빈 하드 드라이브 베이에 하드 드라이브 보호물을 설치해야 합니다. 하드 드라이브 캐리어를 시스템에서 분리하고 재설치하지 않은 경우 캐리어를 드라이브 보호물로 교체해야 합니다.

하드 드라이브 보호물을 분리하는 것은 3.5 인치 하드 드라이브 캐리어를 분리하는 것과 좀 다릅니다.

- 1 장착된 경우, 전면 베젤을 분리합니다. 68 페이지 "전면 베젤 분리"를 참조하십시오.
- 2 보호물의 오른쪽에서 누름 단추 잠금 탭을 찾아 하드 드라이브 보호물을 분리합니다.
- 3 하드 드라이브 보호물이 드라이브 베이에서 나올 때까지 밖으로 밀니다.

하드 드라이브 보호물 설치

하드 드라이브 보호물을 설치하는 것은 3.5 인치 하드 드라이브 캐리어를 설치하는 것과 좀 다릅니다.

- 1 장착된 경우, 전면 베젤을 분리합니다. 68 페이지 "전면 베젤 분리"를 참조하십시오.
- 2 시스템과 함께 제공된 하드 드라이브 보호물을 찾습니다. (Dell 부품 번호 H7511)
- 3 하드 드라이브 보호물이 완전히 장착될 때까지 드라이브 베이에 밀어 넣습니다.
- 4 누름 단추 잠금 탭은 드라이브 보호물이 제자리에 끼울 때 딸깍 소리가 납니다.
- 5 1 단계에서 전면 베젤을 분리한 경우 장착합니다.

핫 플러그 하드 드라이브 분리

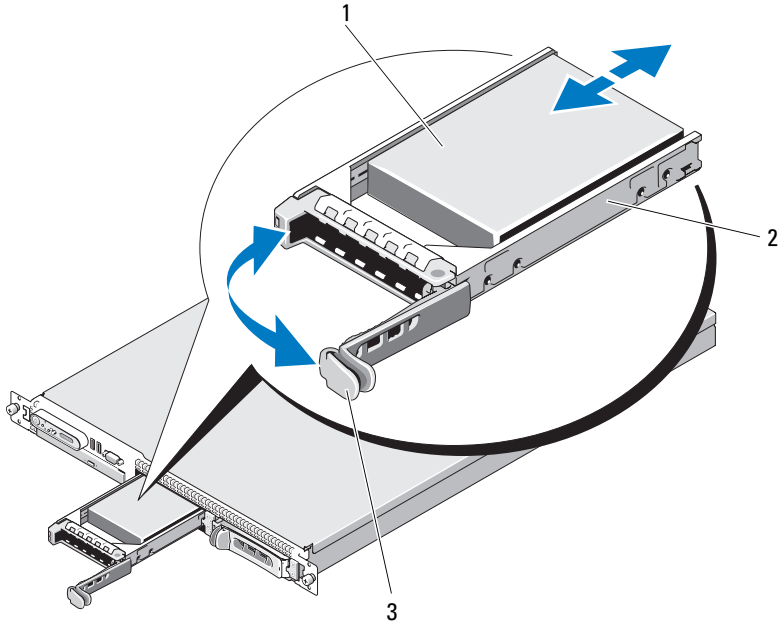
- 1 장착된 경우, 전면 베젤을 분리합니다. 68 페이지 "전면 베젤 분리"를 참조하십시오.
- 2 RAID 관리 소프트웨어에서 분리하려는 드라이브를 준비하고 드라이브 캐리어의 하드 드라이브 표시등이 안전하게 분리할 수 있다는 신호를 표시할 때까지 기다립니다. 핫 플러그 드라이브 분리에 대한 내용은 SAS 컨트롤러 설명서를 참조하십시오.
드라이브가 온라인 상태인 경우 녹색 작동 / 오류 표시등은 드라이브 전원이 꺼질 때 깜박입니다. 두 드라이브 표시등이 모두 꺼지면 드라이브를 분리할 준비가 되었습니다.
- 3 드라이브를 분리하려면 하드 드라이브 캐리어 분리 핸들을 엽니다. 그림 3-6 을 참조하십시오.
- 4 하드 드라이브가 드라이브 베이에서 나올 때까지 밖으로 밀니다.
- 5 하드 드라이브를 장착하지 않을 경우 빈 드라이브 베이에 드라이브 보호물을 삽입합니다. 73 페이지 "하드 드라이브 보호물 설치"를 참조하십시오.

➡ 주의사항: 적절한 시스템 냉각을 유지하려면 모든 빈 하드 드라이브 베이에 하드 드라이브 보호물을 설치해야 합니다.

핫 플러그 하드 드라이브 설치

- ➡ 주의사항:** 하드 드라이브를 설치할 경우 인접한 드라이브가 완전히 설치되어 있는지 확인합니다. 부분적으로 설치된 캐리어 옆에 하드 드라이브 캐리어를 삽입하고 해당 핸들을 잠그면 부분적으로 설치된 캐리어의 실드 스프링이 손상되어 사용하지 못할 수 있습니다.
- ➡ 주의사항:** 일부 운영 체제는 핫 플러그 드라이브 설치를 지원하지 않습니다. 운영 체제와 함께 제공된 설명서를 참조하십시오.
- 1 장착된 경우, 전면 베젤을 분리합니다. 68 페이지 "전면 베젤 분리"를 참조하십시오.
- 2 드라이브 보호물이 베이에 설치된 경우 분리합니다. 73 페이지 "드라이브 보호물 분리"를 참조하십시오.

그림 3-6. 핫 플러그 하드 드라이브 설치



- | | | | |
|---|----------------|---|----------|
| 1 | 하드 드라이브 | 2 | 드라이브 캐리어 |
| 3 | 드라이브 캐리어 분리 핸들 | | |

- 3 핫 플러그 하드 드라이브를 설치합니다.
 - a 하드 드라이브 캐리어의 핸들을 엽니다.
 - b 캐리어가 후면판에 접촉할 때까지 하드 드라이브 캐리어를 드라이브 베이에 삽입합니다.
 - c 드라이브를 제자리에 잠그려면 핸들을 닫습니다.
- 4 1단계에서 전면 베젤을 분리한 경우 장착합니다. 67페이지 "전면 베젤"을 참조하십시오.

하드 드라이브 캐리어 장착

시스템에 두 가지 종류의 하드 드라이브 캐리어가 사용됩니다. SATA 하드 드라이브에 사용되는 종류에는 측면 레일에 단일 세트 (4 개) 의 장착 구멍이 있습니다. SAS/SATAu 하드 드라이브 캐리어라고 하는 두 번째 종류에는 4 개의 추가 장착 구멍이 있어 "SAS" 및 "SATAu" 장착 위치로 사용할 수 있습니다. SAS/SATAu 하드 드라이브 캐리어를 사용할 경우 시스템에 해당하는 다음 규칙을 준수합니다.

- SAS/SATAu 드라이브 캐리어에는 SAS 하드 드라이브만 사용합니다.
- 캐리어의 "SAS" 장착 위치만 사용합니다. SATAu 위치는 예약됩니다.

그림 3-7 은 SAS/SATAu 하드 드라이브 캐리어에 설치된 SAS 하드 드라이브를 설명합니다.

하드 드라이브 캐리어에서 하드 드라이브 분리

하드 드라이브 캐리어의 슬라이드 레일에서 4 개의 나사를 분리하여 하드 드라이브를 캐리어에서 분리합니다.

드라이브 캐리어에 하드 드라이브 설치

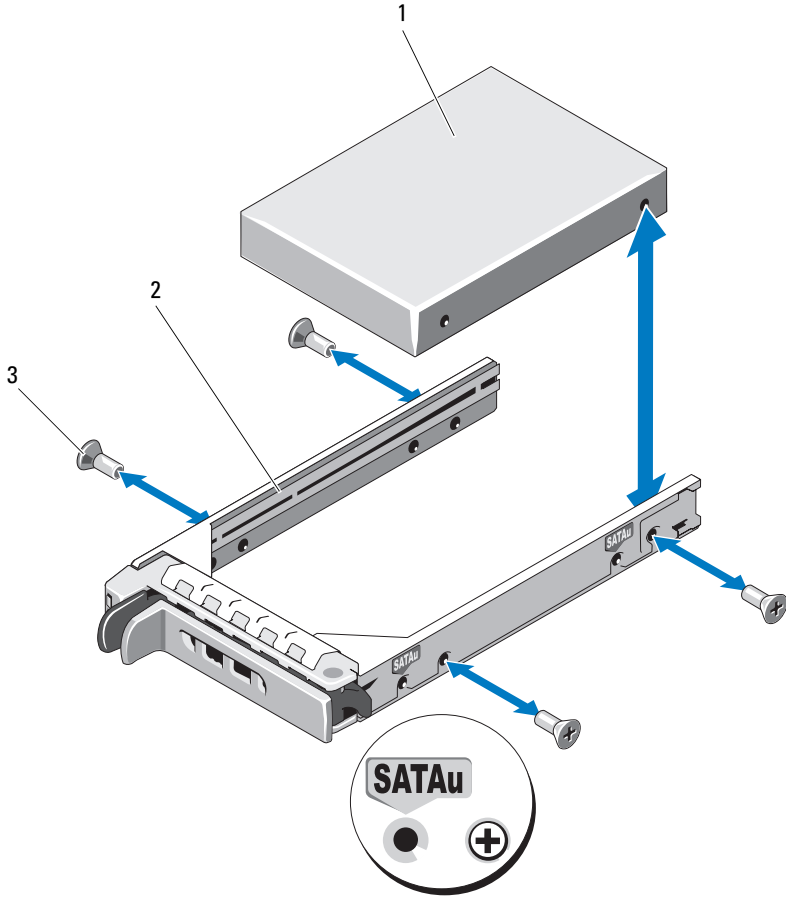
- 1 드라이브 커넥터 끝이 후면에 놓이도록 하드 드라이브를 하드 드라이브 캐리어에 밀어넣습니다. 그림 3-7 을 참조하십시오.
- 2 그림 3-7 에 표시된 조립품을 보고 하드 드라이브의 나사 구멍을 하드 드라이브 캐리어의 후면 세트 구멍에 맞춥니다.
올바르게 맞춰지면 하드 드라이브의 후면은 하드 드라이브 캐리어의 후면과 접하게 됩니다.
- 3 나사 4 개를 장착하여 하드 드라이브를 하드 드라이브 캐리어에 고정합니다. 그림 3-7 을 참조하십시오.



주: 핫 플러그할 수 없는 케이블 연결된 하드 드라이브의 설치 절차는 다음 그림에 표시되지 않습니다. 시스템이 케이블 연결된 하드 드라이브가 설치된 상태로 제공되는 경우 다음 설치 단계를 따릅니다.

- a 하드 드라이브 브래킷을 하드 드라이브 바로 위에 놓고 브래킷을 구부러 하드 드라이브 위에 장착합니다.
- b 캐리어에서 핀 및 나사 구멍을 찾고 핀을 나사 구성에 맞춥니다.
- c 핀을 하드 드라이브 캐리어에 밀어넣습니다.
- d 하드 드라이브를 하드 드라이브 베이에 장착할 때 캐리어 래치가 캐리어 브래킷에 접촉하고 모든 래치가 완전히 맞물리는지 확인합니다.

그림 3-7. SAS/SATAu 드라이브 캐리어에 SAS 하드 드라이브 설치



- 1 나사 (4 개)
- 3 하드 드라이브

- 2 드라이브 캐리어




주: 핫 플러그할 수 없는 하드 드라이브의 케이블 연결된 하드 드라이브 캐리어 설치 절차는 다음 지침 및 그림에 표시되지 않습니다. 시스템이 케이블 연결된 하드 드라이브가 설치된 상태로 제공되는 경우 다음 설치 단계를 따릅니다.


- e 하드 드라이브 캐리어 브래킷을 하드 드라이브 바로 위에 놓고 브래킷을 구부려 하드 드라이브 위에 장착합니다.
- f 캐리어에서 핀을 찾고 핀을 하드 드라이브의 나사 구멍에 맞춥니다.
- g 핀을 하드 드라이브에 밀어넣습니다.
- h 하드 드라이브를 하드 드라이브 베이에 장착할 때 캐리어 래치가 캐리어 브래킷에 접촉하고 모든 래치가 완전히 맞물리는지 확인합니다.

광학 드라이브

선택사양의 슬림라인 DVD 또는 CD-RW/DVD-RW 광학 드라이브는 전면 패널에 밀어넣고 시스템 보드의 컨트롤러에 연결되는 트레이에 장착됩니다.

 **주:** DVD 장치는 데이터 전용입니다.

시스템에서 광학 드라이브 분리

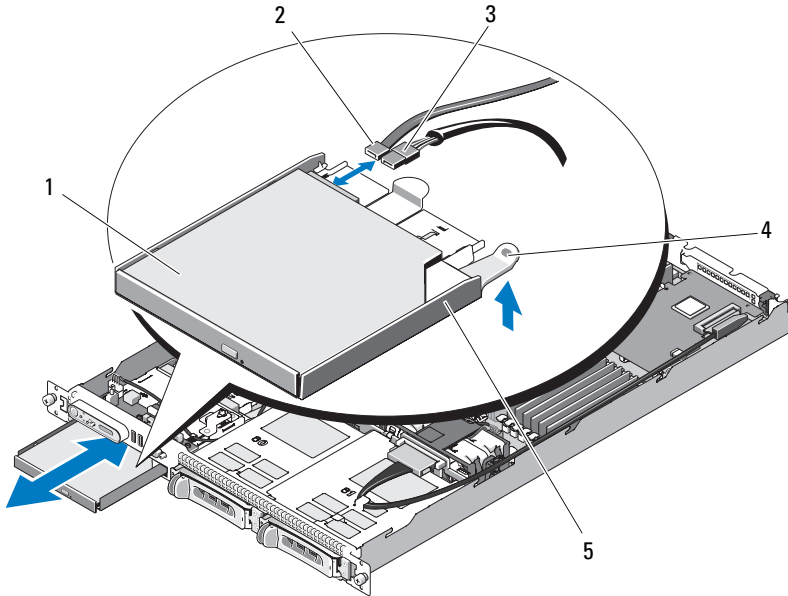
 **주의:** 숙련된 서비스 기술자만 시스템 덮개를 분리하고 시스템 내부의 구성 요소에 액세스해야 합니다. 안전 지침, 컴퓨터 내부 작업 및 정전기 방전 방지에 대한 자세한 내용은 제품 정보 안내를 참조하십시오.

- 1 시스템 및 시스템에 장착된 모든 주변 장치의 전원을 끄고 시스템을 전원 콘센트에서 분리합니다.
- 2 시스템을 엽니다. 69 페이지 "시스템 열기 및 닫기" 를 참조하십시오.
- 3 광학 드라이브에서 전원 케이블 및 인터페이스 케이블을 분리합니다. 그림 3-8 을 참조하십시오.
- 4 광학 드라이브를 분리하려면 광학 드라이브 트레이 후면에서 청색 분리 탭을 위로 당기고 트레이를 시스템에서 밀어냅니다. 그림 3-8 을 참조하십시오.

광학 드라이브 설치

- 1 광학 드라이브 트레이를 전면 패널의 해당 구멍에 맞춥니다. 그림 3-8을 참조하십시오.
- 2 드라이브 트레이가 제자리에 끼울 때까지 밀어넣습니다.
- 3 광학 드라이브 케이블을 드라이브 트레이 후면에 연결합니다.
- 4 광학 드라이브의 전원 및 인터페이스 케이블을 시스템 보드 커넥터에 연결하지 않은 경우 연결합니다.
 - a 전원 케이블을 SATA_ODD의 CD_PWR 커넥터에 연결합니다. 커넥터의 위치에 대해서는 그림 6-4를 참조하고 케이블 배선에 대해서는 그림 3-8을 참조하십시오.
 - b 인터페이스 케이블을 오른쪽 새시 쪽의 패널을 따라 배선하고 케이블을 각 케이블 라우팅 탭 아래에 삽입합니다. 그림 3-8을 참조하십시오.
 - c 인터페이스 케이블을 시스템 보드의 SATA_C 커넥터에 연결합니다. 커넥터 위치에 대해서는 그림 3-8을 참조하십시오.
- 5 시스템을 닫습니다. 69 페이지 "시스템 닫기"를 참조하십시오.
- 6 베젤을 장착합니다. 68 페이지 "전면 베젤 장착"을 참조하십시오.
- 7 시스템 및 주변 장치를 전원 콘센트에 다시 연결하고 시스템을 켭니다.

그림 3-8. 선택사양의 광학 드라이브 분리 및 설치



- | | | | |
|---|-------------|---|-------------------|
| 1 | 광학 드라이브 | 2 | 광학 드라이브 인터페이스 케이블 |
| 3 | 전원 케이블 | 4 | 광학 드라이브 분리 탭 |
| 5 | 광학 드라이브 트레이 | | |

주 : 위의 그림에서 12C 케이블은 제어판 케이블 연결 위로 연결된 상태를 보여줍니다. 이 케이블은 제어판 케이블 및 내부 USB 키 커넥터 아래에 배선해야 합니다. 12C 케이블은 제어판 커넥터 바로 아래의 케이블 가이드 클립에 장착됩니다.

광학 드라이브 트레이에 광학 드라이브 설치

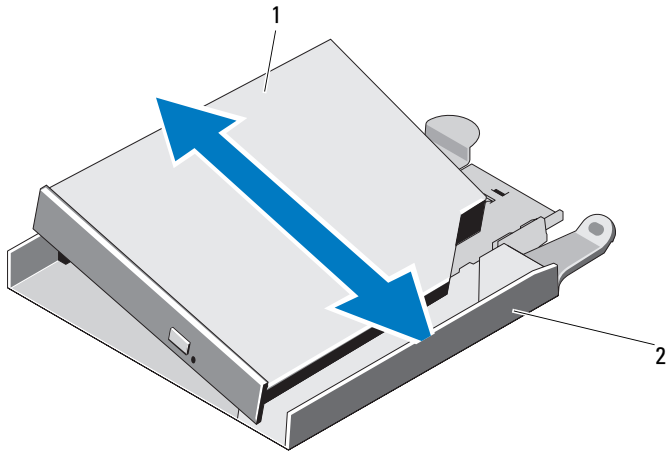
! 주의 : 숙련된 서비스 기술자만 시스템 덮개를 분리하고 시스템 내부의 구성 요소에 액세스해야 합니다 . 절차를 수행하기 전에 안전 지침 , 컴퓨터 내부 작업 및 정전기 방전 방지에 대한 자세한 내용은 제품 정보 안내를 참조하십시오 .

- 1 광학 드라이브의 장착 구멍을 광학 드라이브 트레이의 고정 편에 맞춥니다 . 그림 3-8 을 참조하십시오 .
- 2 광학 드라이브를 드라이브 트레이로 약간 각도를 맞추고 광학 드라이브의 오른쪽을 드라이브 트레이의 오른쪽에 내려 놓습니다 . 그림 3-9 를 참조하십시오 .
- 3 광학 드라이브의 왼쪽을 내려 놓고 드라이브가 제자리에 끼울 때까지 아래로 트레이에 눌러 넣습니다 .
- 4 인터페이스 및 전원 케이블을 광학 드라이브의 커넥터에 연결합니다 .
- 5 시스템을 닫습니다 . 69 페이지 "시스템 열기 및 닫기" 를 참조하십시오 .

광학 드라이브 트레이에서 광학 드라이브 분리

왼쪽의 캐리어 후면에 있는 탭을 밖으로 당기는 동시에 광학 드라이브의 왼쪽을 위로 당겨 드라이브를 베이에서 분리합니다 . 그림 3-9 를 참조하십시오 .

그림 3-9. 광학 드라이브 캐리어에서 광학 드라이브 분리 및 설치




1 광학 드라이브

2 광학 드라이브 트레이

냉각팬 모듈

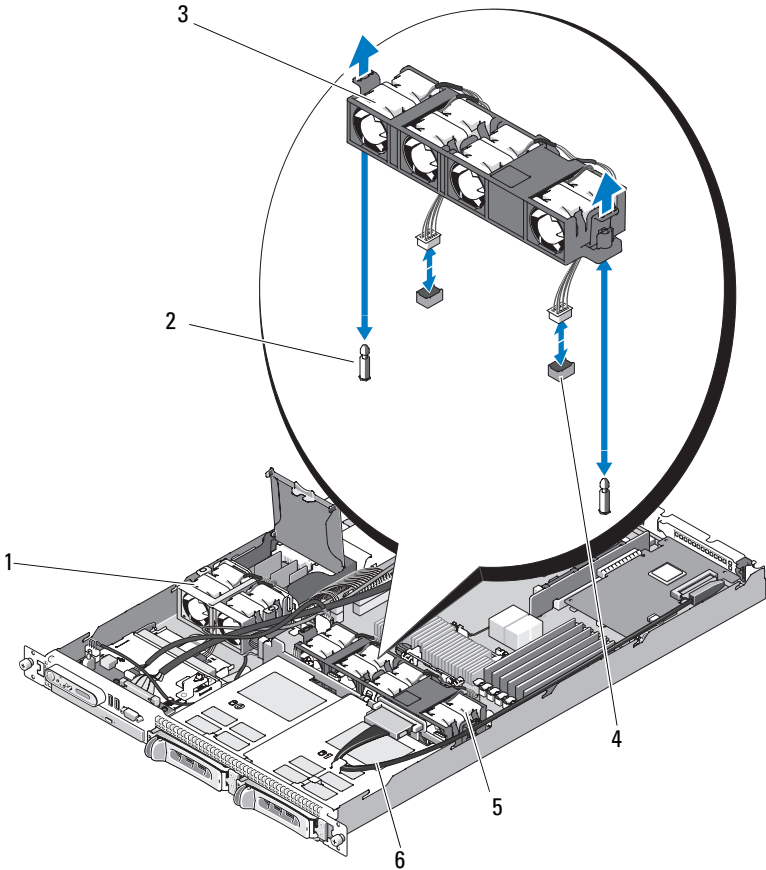
팬 조립품에는 프로세서 및 메모리 모듈에 적절한 냉각을 제공하는 듀얼 모터 팬 4 개 및 중복 전원 공급 장치용 듀얼 모터 팬 2 개가 포함됩니다.

팬 조립품 분리

 **주의 :** 숙련된 서비스 기술자만 시스템 덮개를 분리하고 시스템 내부의 구성 요소에 액세스해야 합니다. 절차를 수행하기 전에 안전 지침, 컴퓨터 내부 작업 및 정전기 방전 방지에 대한 자세한 내용은 제품 정보 안내를 참조하십시오.

- 1 시스템을 엽니다. 69 페이지 "시스템 열기 및 닫기"를 참조하십시오.
- 2 시스템 보드 측판을 분리합니다. 70 페이지 "시스템 보드 측판 분리"를 참조하십시오.
- 3 시스템 보드 FAN_MOD1 및 FAN_MOD2에서 팬 커넥터를 분리합니다. 그림 3-10를 참조하십시오.
- 4 팬 조립품에서 두 분리 레버를 당길 때 팬 조립품을 두 고정 포스트에서 들어 꺼내고 새시에서 꺼냅니다. 그림 3-10을 참조하십시오.

그림 3-10. 팬 조립품 설치 및 분리



- | | | | |
|---|-------------------|---|-------------------|
| 1 | 전원 공급 장치 팬 베이 조립품 | 2 | 고정 포스트 (2 개) |
| 3 | 분리 레버 (2 개) | 4 | 팬 케이블 및 커넥터 |
| 5 | 시스템 팬 베이 조립품 | 6 | SAS 확장 카드 데이터 케이블 |

주: 위의 그림에서 12C 케이블은 제어판 케이블 연결 위로 연결된 상태를 보여줍니다. 이 케이블은 제어판 케이블 및 내부 USB 키 커넥터 아래에 배선해야 합니다. 12C 케이블은 제어판 커넥터 바로 아래의 케이블 가이드 클립에 장착됩니다.

팬 조립품 설치

- 1 팬 조립품의 구멍을 새시의 두 팬 조립품 고정 포스트에 맞춥니다. 그림 3-10 을 참조하십시오.
- 2 분리 레버가 끼우고 팬 조립품이 고정 포스트에 장착될 때까지 팬 조립품을 내려 놓습니다.
- 3 두 팬 커넥터를 시스템 보드에 다시 연결합니다. 그림 3-10 을 참조하십시오.
- 4 시스템 보드 측면을 설치합니다. 72 페이지 "시스템 보드 측면 설치"를 참조하십시오.
- 5 시스템을 닫습니다. 69 페이지 "시스템 열기 및 닫기"를 참조하십시오.

전원 공급 장치 팬 조립품

전원 공급 장치 듀얼 팬 모듈은 전원 공급 장치에 냉각을 제공합니다.



주의사항: 시스템에 외부 저장 장치 시스템에 연결할 수 있는 SAS 컨트롤러가 있는 경우 전원 공급 장치 팬 조립품이 필요합니다. 팬 조립품을 분리하거나 팬을 비활성화하면 시스템이 과열되고 예기치 않게 종료될 수 있습니다.

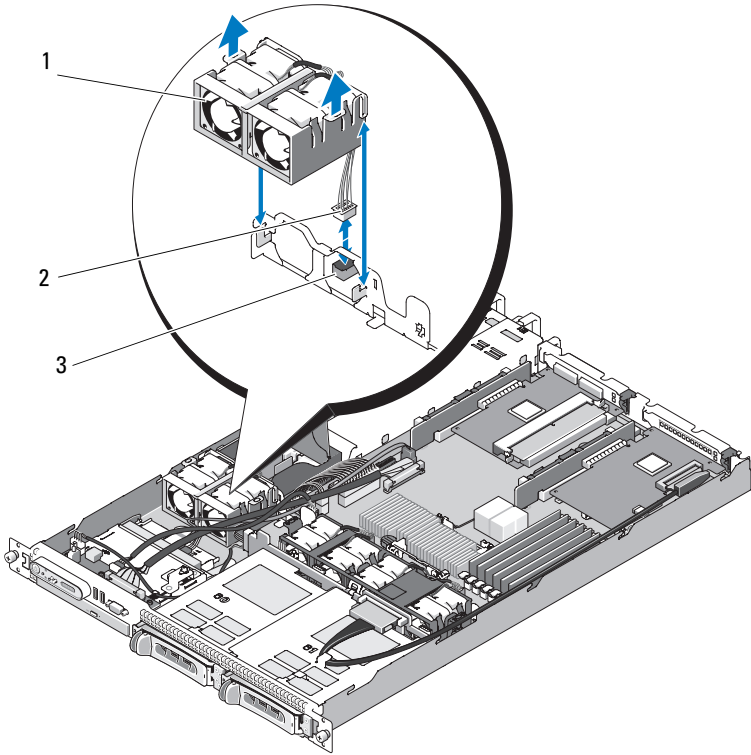
전원 공급 장치 팬 조립품 분리



주의: 숙련된 서비스 기술자만 시스템 덮개를 분리하고 시스템 내부의 구성 요소에 액세스해야 합니다. 절차를 수행하기 전에 안전 지침, 컴퓨터 내부 작업 및 정전기 방전 방지에 대한 자세한 내용은 제품 정보 안내를 참조하십시오.

- 1 시스템을 엽니다. 69 페이지 "시스템 열기 및 닫기"를 참조하십시오.
- 2 전원 배포 보드 덮개를 위로 돌려 덮개 멈춤쇠에 닿을 때까지 엽니다. 그림 3-10 을 참조하십시오.
- 3 전원 배포 보드에서 팬 케이블을 분리합니다. 그림 3-10 을 참조하십시오.
- 4 시스템에서 팬 조립품을 분리합니다.

그림 3-11. 전원 공급 장치 팬 조립품 설치 및 분리



- 1 전원 공급 장치 팬 조립품
- 2 팬 케이블 및 커넥터
- 3 전원 배포 보드의 FAN_MOD 커넥터




주: 위의 그림에서 12C 케이블은 제어판 케이블 연결 위로 연결된 상태를 보여줍니다. 이 케이블은 제어판 케이블 및 내부 USB 키 커넥터 아래에 배선해야 합니다. 12C 케이블은 제어판 커넥터 바로 아래의 케이블 가이드 클립에 장착됩니다.

전원 공급 장치 팬 조립품 설치


- 1 팬의 전원 케이블을 전원 배포 보드의 FAN_MOD 커넥터에 연결합니다. 커넥터 위치에 대해서는 그림 3-11 을 참조하십시오.
- 2 측판 파티션의 슬롯을 통해 팬 케이블을 배선합니다.
- 3 전원 배포 보드 덮개를 아래로 돌려 보드 바로 위에 장착될 때까지 닫습니다.
- 4 시스템을 닫습니다. 69 페이지 "시스템 열기 및 닫기"를 참조하십시오.


전원 공급 장치

해당 시스템은 정격 출력이 400W 인 전원 공급 장치를 하나 또는 두 개 지원합니다. 하나의 전원 공급 장치만 설치할 경우 좌측 전원 공급 장치 베이(PS1)에 설치해야 합니다. 두 전원 공급 장치를 설치할 경우 두 번째 전원 공급 장치는 핫 플러그 가능한 중복 전원을 제공합니다. 중복 모드에서 시스템은 전원 부하를 두 전원 공급 장치 모두에 배포하여 효율을 최적화합니다. 시스템의 전원이 켜진 상태에서 전원 공급 장치를 분리할 경우 전체 전원 부하는 나머지 전원 공급 장치로 옮겨집니다.

 **주의사항:** 시스템의 적절한 냉각을 확보하려면 전원 공급 장치 보호물이 중복 구성이 없는 빈 전원 공급 장치 베이에 설치되어야 합니다.

전원 공급 장치 분리

 **주의사항:** 시스템이 정상적으로 작동하려면 하나의 전원 공급 장치가 설치되어야 합니다. 전원 중복 시스템에서 시스템의 전원이 켜진 경우 한번에 하나의 전원 공급 장치만 분리하고 장착합니다.

 **주:** 랙 시스템에서 선택사양의 케이블 관리대가 전원 공급 장치 분리를 방해하는 경우 케이블 관리대의 래치를 열고 들어 올려야 할 수 있습니다. 케이블 관리대에 대한 내용은 시스템의 **랙 설치 안내서**를 참조하십시오.

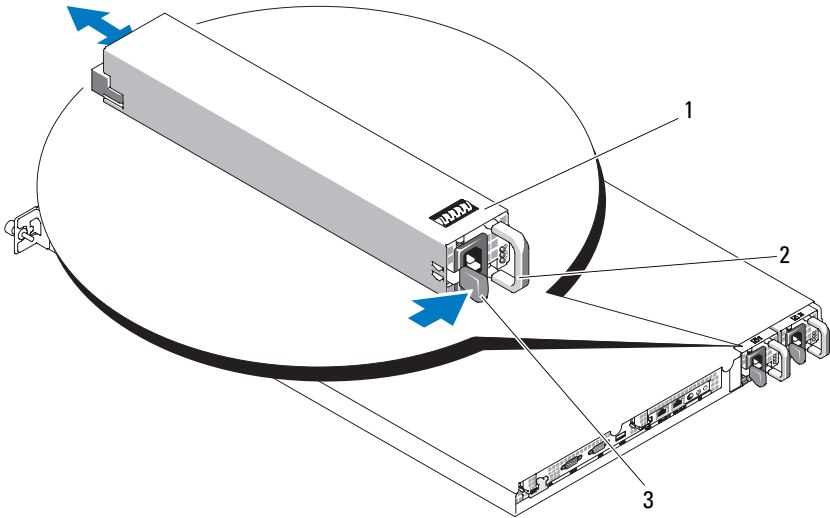
- 1 시스템에 단일 전원 공급 장치가 있는 경우 시스템 및 장착된 모든 주변 장치를 끕니다. 중복 시스템인 경우 시스템을 작동 상태에 두고 다음 단계를 수행할 수 있습니다.
- 2 전원 케이블을 전원에서 분리합니다.
- 3 전원 공급 장치에서 전원 케이블을 분리하고 시스템 케이블을 묶고 고정하는 벨크로 끈을 분리합니다.



주: 비중복 전원 공급 장치의 경우 시스템 케이블을 고정하는 전원 코드 고정 브래킷을 분리합니다. 자세한 내용은 시스템과 함께 제공된 **시작 안내서**를 참조하십시오.

- 4 전원 공급 장치 왼쪽에 있는 잠금 탭을 오른쪽으로 눌러 분리합니다. 그림 3-12를 참조하십시오.
- 5 전원 공급 장치를 곧게 위로 당겨 전원 배포 보드에서 분리하고 새시에서 분리합니다.

그림 3-12. 전원 공급 장치 설치 및 분리



- 1 중복 전원 공급 장치 (2 개)
- 3 잠금 탭

- 2 전원 공급 장치 핸들

전원 공급 장치 장착

- 1 새 전원 공급 장치를 끈게 새시에 밀어넣습니다. 그림 3-12 를 참조하십시오.
- 2 핸들이 전원 공급 장치 면판에 맞닿이고 주황색 잠금 탭이 맞물릴 때까지 아래로 눌러 넣습니다. 그림 3-12 를 참조하십시오.
- 3 전원 케이블을 전원 공급 장치에 연결합니다.
 - a 시스템과 함께 제공된 벨크로 끈으로 시스템 케이블을 고정하고 묶습니다. 전원 케이블을 감고 벨크로 끈을 사용하여 케이블을 핸들에 고정합니다.
 - b 케이블의 다른쪽 끝을 전원 배포 장치 (PDU) 또는 전원 콘센트에 연결합니다.



주: 비중복 전원 공급 장치의 경우 케이블 고정 브래킷의 케이블을 전원 공급 장치 후면의 전원 플러그로 감고 케이블을 연결합니다. 자세한 내용은 **시작 안내서**를 참조하십시오.



주: 새 전원 공급 장치를 설치한 후 시스템이 전원 공급 장치를 인식하고 올바르게 작동하는지 확인하는 데 몇 초간의 시간이 걸립니다. 전원 공급 장치가 올바르게 작동할 경우 전원 공급 장치 상태 표시등은 녹색으로 켜집니다. 그림 1-4 를 참조하십시오.

내부 USB 메모리 키

시스템은 USB 플래시 메모리 키와 함께 사용할 수 있도록 전면 제어 보드에 내부 USB 커넥터를 제공합니다. USB 메모리 키는 부팅 장치, 보안 키 또는 대용량 저장 장치로 사용할 수 있습니다. 내부 USB 커넥터를 사용하려면 **Internal USB Port(내부 USB 포트)** 옵션이 시스템 설치 프로그램의 **Integrated Devices(내장형 장치)** 화면에서 활성화되어 있어야 합니다.

USB 메모리 키에서 부팅하려면 부팅 이미지로 USB 메모리 키를 구성한 다음 시스템 설치 프로그램의 부팅 순서에서 USB 메모리 키를 지정해야 합니다. 47 페이지 " 시스템 설치 프로그램 옵션 " 을 참조하십시오. USB 메모리 키에서 부팅 파일을 작성하는 방법에 대한 내용은 USB 메모리 키와 함께 제공된 사용 설명서를 참조하십시오.

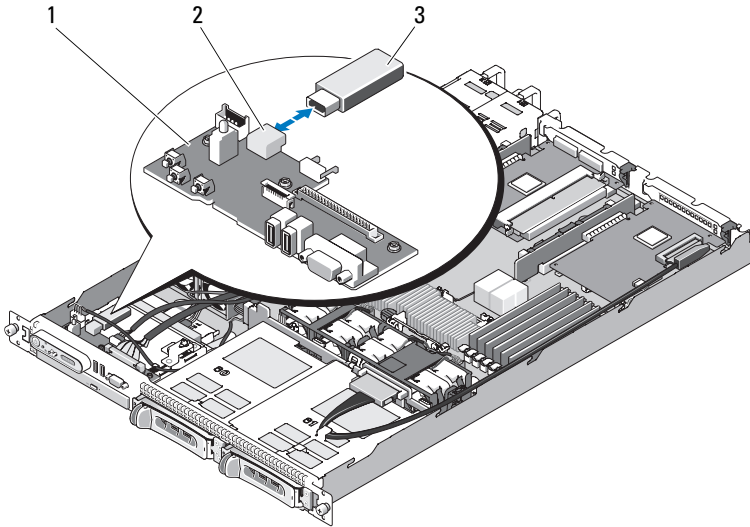
선택사양의 내부 USB 메모리 키 설치




주의: 숙련된 서비스 기술자만 시스템 덮개를 분리하고 시스템 내부의 구성 요소에 액세스해야 합니다. 안전 지침, 컴퓨터 내부 작업 및 정전기 방전 방지에 대한 자세한 내용은 제품 정보 안내를 참조하십시오.

- 1 시스템 및 시스템에 장착된 모든 주변 장치의 전원을 끄고 시스템을 전원 콘센트 및 주변 장치에서 분리합니다.
- 2 시스템을 엽니다. 69 페이지 "시스템 열기 및 닫기"를 참조하십시오.
- 3 전면 제어 보드에서 USB 커넥터를 찾습니다 (그림 6-3 참조).
- 4 USB 메모리 키를 보드의 USB 커넥터에 삽입합니다. 그림 3-13을 참조하십시오.
- 5 시스템을 닫습니다. 69 페이지 "시스템 열기 및 닫기"를 참조하십시오.
- 6 모든 주변 장치를 다시 장착한 다음 시스템을 전원 콘센트에 연결합니다.
- 7 시스템 및 장착된 주변 장치의 전원을 켭니다.
- 8 시스템 설치 프로그램을 시작하고 시스템에서 USB 키를 감지했는지 확인합니다. 45 페이지 "시스템 설치 프로그램 시작"을 참조하십시오.

그림 3-13. 내부 USB 키 설치




- | | |
|---|--|
| <ol style="list-style-type: none"> 1 전면 제어 보드 3 USB 메모리 키 | <ol style="list-style-type: none"> 2 내부 USB 커넥터 |
|---|--|

 **주 :** 위의 그림에서 12C 케이블은 제어판 케이블 연결 위로 연결된 상태를 보여줍니다. 이 케이블은 제어판 케이블 및 내부 USB 키 커넥터 아래에 배선해야 합니다. 12C 케이블은 제어판 커넥터 바로 아래의 케이블 가이드 클립에 장착됩니다.

RAC 카드

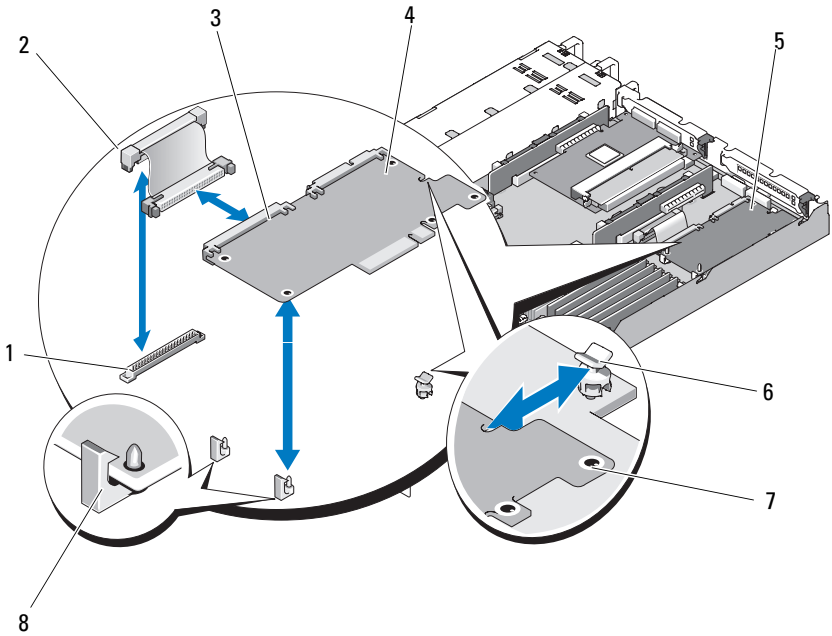
선택사양인 원격 액세스 컨트롤러 (RAC) 는 서버를 원격으로 관리하는 고급 기능 세트를 제공합니다.

RAC 카드 분리

 **주의 :** 숙련된 서비스 기술자만 시스템 덮개를 분리하고 시스템 내부의 구성 요소에 액세스해야 합니다. 안전 지침, 컴퓨터 내부 작업 및 정전기 방전 방지에 대한 자세한 내용은 제품 정보 안내를 참조하십시오.

- 1 시스템 및 시스템에 장착된 모든 주변 장치의 전원을 끄고 시스템을 전원 콘센트에서 분리합니다.
- 2 시스템을 엽니다. 69 페이지 "시스템 열기" 를 참조하십시오.
- 3 중앙 (슬롯 1) 라이저 보드에서 모든 확장 카드를 분리합니다. 94 페이지 "확장 카드 분리" 를 참조하십시오.
- 4 중앙 라이저 카드를 분리합니다. 96페이지 "라이저 카드 분리"를 참조하십시오.
- 5 시스템 보드에 연결하는 짧은 리본 케이블을 분리합니다. 그림 3-14 를 참조하십시오.

그림 3-14. RAC 카드 분리 및 설치




- | | |
|---------------------|-----------------|
| 1 RAC 카드 시스템 보드 커넥터 | 2 RAC 카드 리본 케이블 |
| 3 RAC 카드 커넥터 | 4 RAC 카드 |
| 5 RAC 카드 베이 | 6 고정 격리자 |
| 7 격리자 구멍 (5 개) | 8 지지 격리자 |

- 6** 청색 고정 격리자 탭 중의 하나를 살짝 뒤로 당기로 조심스럽게 격리자에서 RAC 카드 모서리를 분리합니다. 다른 고정 격리자에 대해 반복합니다.
- 7** RAC 카드의 분리된 모서리를 위로 각도를 맞추고 카드를 지지 격리자에서 당겨 끼웁니다.

- 8 RAC 카드를 장착하지 않을 경우 RAC 카드에서 리본 케이블을 분리하고 플라스틱 필러 플러그를 시스템 후면 패널에 삽입합니다.
- ➔ **주의사항** : 시스템 보드에서 RAC 케이블을 분리할 경우 케이블 커넥터의 금속 끝을 잡고 조심스럽게 커넥터를 소켓에서 분리합니다. 커넥터를 분리할 때 케이블을 당기지 마십시오. 이렇게 하면 케이블이 손상될 수 있습니다.
- 9 시스템을 닫습니다. 69 페이지 "시스템 닫기" 를 참조하십시오.

RAC 카드 설치

 **주의** : 숙련된 서비스 기술자만 시스템 덮개를 분리하고 시스템 내부의 구성 요소에 액세스해야 합니다. 안전 지침, 컴퓨터 내부 작업 및 정전기 방전 방지에 대한 자세한 내용은 제품 정보 안내를 참조하십시오.

- 1 시스템 및 시스템에 장착된 모든 주변 장치의 전원을 끄고 시스템을 전원 콘센트에서 분리합니다.
- 2 시스템을 엽니다. 69 페이지 "시스템 열기" 를 참조하십시오.
- 3 라이저 보드에 설치된 확장 카드를 분리합니다. 94페이지 "확장 카드 분리" 를 참조하십시오.
- 4 시스템의 후면 벽에서 플라스틱 필러를 분리합니다. 그림 3-14 를 참조하십시오.
- 5 리본 케이블을 RAC 카드에 연결합니다.




주 : RAC 카드를 시스템 보드에 연결하기 전에 이 단계를 수행해야 합니다. 카드가 격리자에 완전히 장착되면 리본 케이블을 RAC 카드 및 시스템 보드에 연결하기 어렵습니다.

- 6 RAC 카드의 NIC 커넥터가 후면 패널 RAC 카드 구멍을 통해 삽입되도록 RAC 카드의 각도를 맞춘 다음 카드를 곧게 합니다. 그림 3-14 를 참조하십시오.
- 7 카드 모서리의 컷아웃이 지지 격리자에 삽입되도록 카드의 후면 모서리를 위치합니다. 그림 3-14 를 참조하십시오.
- 8 RAC 카드의 전면 모서리를 두 전면 플라스틱 고정 격리자에 맞춘 다음 격리자에 완전히 장착될 때까지 카드 측면을 누릅니다. 그림 3-14 를 참조하십시오.

카드 전면이 완전히 장착되면 플라스틱 격리자가 카드의 모서리에 끼웁니다.

- 9 리본 케이블을 시스템 보드에 연결합니다. 커넥터 위치에 대해서는 그림 을 참조하십시오.

 **주의사항** : 주변 시스템 보드 구성요소에 손상을 주지 않도록 케이블을 조심스럽게 시스템 보드에 연결합니다.

a 한 케이블을 시스템 보드의 RAC_CONN 커넥터에 연결합니다.


10 시스템을 닫습니다. 69 페이지 "시스템 닫기" 를 참조하십시오.

RAC 카드 구성 및 사용에 대한 내용은 RAC 카드 설명서를 참조하십시오.


확장 카드

SAS 컨트롤러 보조 카드 및 RAC 카드 설치에 대한 일반 지침은 97 페이지 "라이저 카드 설치" 및 159 페이지 "SAS 컨트롤러 보조 카드용 확장 카드 커넥터" 를 참조하십시오. 카드 설치 및 구성에 대한 특정 정보는 컨트롤러 카드 설명서를 참조하십시오.


확장 카드 설치


 **주의** : 숙련된 서비스 기술자만 시스템 덮개를 분리하고 시스템 내부의 구성 요소에 액세스해야 합니다. 절차를 수행하기 전에 안전 지침, 컴퓨터 내부 작업 및 정전기 방전 방지에 대한 자세한 내용은 제품 정보 안내를 참조하십시오.

- 1 시스템을 엽니다. 69 페이지 "시스템 열기 및 닫기" 를 참조하십시오.
- 2 PCI 슬롯에 인접한 확장 카드 고정 고리를 들어 올립니다. 95 페이지 "확장 카드 설치 및 분리" 를 참조하십시오.
- 3 확장 카드 미끄럼 고정 고리를 접힘 또는 열림 위치로 밀니다. 그림 3-15 를 참조하십시오.
- 4 사용할 슬롯의 필러 브래킷을 분리합니다.


 **주** : 확장 카드를 분리할 경우 브래킷을 보관합니다. 시스템의 미국 연방 통신위원회 (FCC) 인증을 유지하려면 필러 브래킷을 빈 확장 카드 슬롯에 설치해야 합니다. 브래킷은 또한 시스템 안으로 먼지 및 이물질이 들어오는 것을 막고 시스템 내부의 적절한 냉각 및 공기 흐름을 도와줍니다.

- 5 확장 카드가 완전히 장착될 때까지 확장 카드를 라이저 카드의 확장 카드 커넥터에 단단히 삽입합니다

 **주** : 확장 카드 브래킷이 새시 후면 패널의 고정 슬롯에도 삽입되도록 합니다.

- 6 확장 카드 고정 고리를 장착합니다. 그림 3-15 를 참조하십시오.
- 7 확장 카드 미끄럼 고정 고리가 확장 카드의 모서리에 맞물리도록 확장 카드 미끄럼 고정 고리를 닫힘 위치로 밀니다. 그림 3-15 를 참조하십시오.
- 8 내부 또는 외부 케이블을 확장 카드에 연결합니다.
 -  **주:** 내부 커넥터가 있는 확장 카드를 설치하려면 라이저 카드를 분리해야 할 수 있습니다. 96 페이지 "라이저 카드" 를 참조하십시오.
- 9 시스템을 닫습니다. 69 페이지 "시스템 열기 및 닫기" 를 참조하십시오.

확장 카드 분리

 **주의:** 숙련된 서비스 기술자만 시스템 덮개를 분리하고 시스템 내부의 구성 요소에 액세스해야 합니다. 절차를 수행하기 전에 안전 지침, 컴퓨터 내부 작업 및 정전기 방전 방지에 대한 자세한 내용은 제품 정보 안내를 참조하십시오.


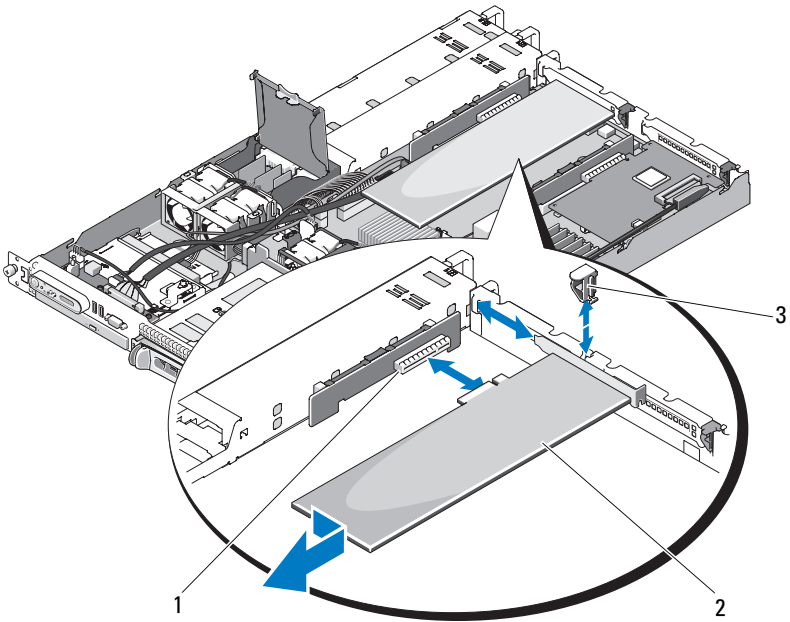
- 1 시스템을 엽니다. 69 페이지 "시스템 열기 및 닫기" 를 참조하십시오.
- 2 확장 카드에 연결된 내부 또는 외부 케이블을 분리합니다.
- 3 PCI 슬롯에 인접한 확장 카드 고정 고리를 들어 올립니다. 그림 3-17 을 참조하십시오.
- 4 확장 카드 미끄럼 고정 고리를 접힘 또는 열림 위치로 밀니다. 그림 3-17 을 참조하십시오.
- 5 두 손으로 확장 카드 모서리를 잡고 조심스럽게 카드를 확장 카드 커넥터에서 꺼냅니다.
- 6 영구적으로 카드를 분리하려면 빈 카드 슬롯 구멍에 금속 필터 브래킷을 장착합니다.
 -  **주:** 시스템의 FCC 인증을 유지하려면 필터 브래킷을 빈 확장 카드 슬롯에 설치해야 합니다. 브래킷은 또한 시스템 안으로 먼지 및 이물질이 들어오는 것을 막고 시스템 내부의 적절한 냉각 및 공기 흐름을 도와줍니다.
- 7 확장 카드 고정 고리를 장착합니다.
- 8 시스템을 닫습니다. 69 페이지 "시스템 열기 및 닫기" 를 참조하십시오.

그림 3-15. 확장 카드 설치 및 분리



- 1 확장 카드 커넥터 (왼쪽 라이저 카드)
- 2 확장 카드
- 3 확장 카드 후면 고정 고리




주: 위의 그림에서 12C 케이블은 제어판 케이블 연결 위로 연결된 상태를 보여줍니다. 이 케이블은 제어판 케이블 및 내부 USB 키 커넥터 아래에 배선해야 합니다. 12C 케이블은 제어판 커넥터 바로 아래의 케이블 가이드 클립에 장착됩니다.

라이저 카드

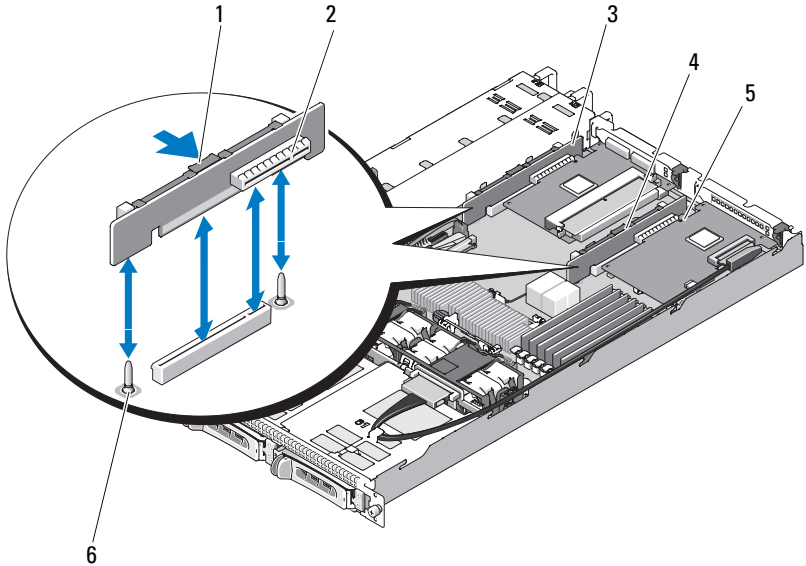
왼쪽 및 중앙 라이저 카드는 각각 한 확장 카드 슬롯을 제공합니다. 해당 시스템은 왼쪽 또는 중앙 라이저의 슬롯에 모두 x8 레인 PCIe 라이저 카드를 사용할 수 있습니다. 왼쪽 라이저에는 선택사양의 PCI-X 라이저 카드 슬롯이 있습니다. 두 PCIe 라이저 카드에는 모두 x8 레인 용량을 가진 x8 레인 커넥터가 있는 PCIe 확장 슬롯 하나가 있습니다. PCI-X 왼쪽 라이저 카드는 64 비트, 133MHz PCI-X 확장 슬롯 또는 PCIe x8 레인 확장 슬롯을 지원할 수 있는 슬롯 하나를 제공합니다.

라이저 카드 분리

 **주의 : 숙련된 서비스 기술자만 시스템 덮개를 분리하고 시스템 내부의 구성 요소에 액세스해야 합니다. 절차를 수행하기 전에 안전 지침, 컴퓨터 내부 작업 및 정전기 방전 방지에 대한 자세한 내용은 제품 정보 안내를 참조하십시오.**

- 1 해당하는 경우 베젤을 분리합니다. 67페이지 "전면 베젤"을 참조하십시오.
- 2 시스템 및 장착된 주변 장치의 전원을 끄고 시스템을 전원 콘센트에서 분리합니다.
- 3 시스템을 엽니다. 69 페이지 "시스템 열기 및 닫기"를 참조하십시오.
- 4 해당하는 경우 확장 카드에서 케이블 커넥터를 분리합니다. 94 페이지 "확장 카드 분리"를 참조하십시오.
- 5 해당하는 경우 확장 카드를 라이저에서 분리합니다.
- 6 라이저 보드의 분리 래치를 누르고 라이저 보드를 위로 곧게 들어 시스템 보드에서 빼냅니다. 그림 3-16 을 참조하십시오.

그림 3-16. 라이저 카드 설치 및 분리



- | | | | |
|---|--------------|---|---------------------|
| 1 | 라이저 카드 분리 래치 | 2 | 라이저 카드 커넥터 |
| 3 | 왼쪽 라이저 카드 | 4 | 중앙 라이저 카드 |
| 5 | 라이저 카드 커넥터 | 6 | 중앙 라이저 보드 맞춤 핀 (2개) |


라이저 카드 설치

⚠ 주의 : 숙련된 서비스 기술자만 시스템 덮개를 분리하고 시스템 내부의 구성 요소에 액세스해야 합니다. 절차를 수행하기 전에 안전 지침, 컴퓨터 내부 작업 및 정전기 방전 방지에 대한 자세한 내용은 제품 정보 안내를 참조하십시오.

- 1 라이저 보드를 시스템 보드의 맞춤 핀에 맞춘 다음 보드를 핀에 내려 놓습니다.
- 2 보드의 에지 커넥터가 시스템 보드의 라이저 보드 커넥터에 완전히 장착될 때까지 라이저 보드를 누릅니다. 그림 3-16 을 참조하십시오.
- 3 해당하는 경우 확장 카드를 확장 카드 슬롯에 설치합니다.
- 4 해당하는 경우 확장 카드를 확장 카드 슬롯에 연결합니다.
- 5 시스템을 닫습니다. 69 페이지 "시스템 열기 및 닫기"를 참조하십시오.

후면판 보드

후면판 보드 분리

 **주의 :** 숙련된 서비스 기술자만 시스템 덮개를 분리하고 시스템 내부의 구성 요소에 액세스해야 합니다. 안전 지침, 컴퓨터 내부 작업 및 정전기 방전 방지에 대한 자세한 내용은 제품 정보 안내를 참조하십시오.


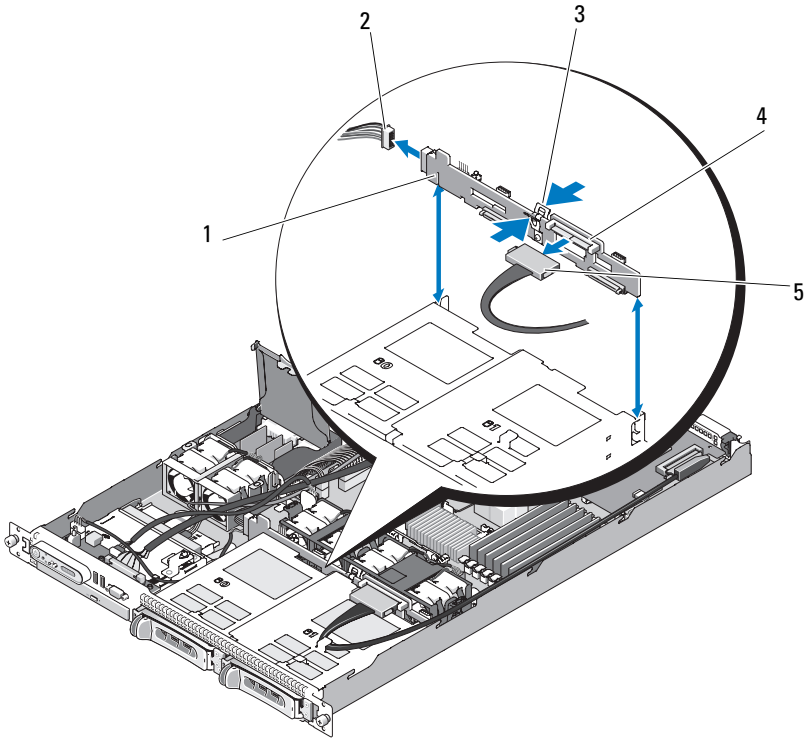
- 1 해당하는 경우 베젤을 분리합니다. 67페이지 "전면 베젤"를 참조하십시오.
- 2 시스템 및 장착된 주변 장치의 전원을 끄고 시스템을 전원 콘센트에서 분리합니다.
- 3 시스템을 엽니다. 69 페이지 "시스템 열기 및 닫기"를 참조하십시오.
- 4 하드 드라이브를 분리합니다.
 **주의사항 :** 하드 드라이브를 올바르게 다시 설치하려면 분리한 하드 드라이브 및 해당 베이를 기록했는지 확인합니다.
- 5 SAS 케이블 및 전원 케이블을 후면판에서 분리합니다. 그림 3-17를 참조하십시오.
- 6 중앙 분리 래치의 양쪽을 함께 잡아 후면판을 분리합니다. 그림 3-17를 참조하십시오.

그림 3-17. 후면판 분리 및 설치




- | | | | |
|---|---------------|---|--------|
| 1 | 후면판 고정 슬롯 | 2 | 전원 케이블 |
| 3 | 후면판 중앙 분리 래치 | 4 | 후면판 |
| 5 | SAS 인터페이스 케이블 | | |




주: 다음 그림에서 12C 케이블은 제어판 케이블 연결 위로 연결된 상태를 보여줍니다. 이 케이블은 제어판 케이블 및 내부 USB 키 커넥터 아래에 배선해야 합니다. 12C 케이블은 제어판 커넥터 바로 아래의 케이블 가이드 클립에 장착됩니다.

후면판 보드 설치

 **주의** : 숙련된 서비스 기술자만 시스템 덮개를 분리하고 시스템 내부의 구성 요소에 액세스해야 합니다. 안전 지침, 컴퓨터 내부 작업 및 정전기 방전 방지에 대한 자세한 내용은 제품 정보 안내를 참조하십시오 .

- 1 SAS 인터페이스 케이블 커넥터가 하드 드라이브 베이를 향하는지 확인하고 후면판 보드를 왼쪽 및 오른쪽 고정 슬롯에 맞춥니다 . 그림 3-17 을 참조하십시오 .
- 2 후면판 보드 중앙 래치가 하드 드라이브 케이스에 맞물리는지 확인합니다 . 그림 3-17 을 참조하십시오 .
- 3 SAS 케이블 및 전원 케이블을 후면판 커넥터에 연결합니다 . 그림 3-17 을 참조하십시오 .
- 4 하드 드라이브를 다시 설치합니다. 74페이지 "핫 플러그 하드 드라이브 설치" 를 참조하십시오 .


 **주** : 하드 드라이브를 분리된 동일한 드라이브 베이에 다시 설치합니다 .

- 5 시스템을 닫습니다 .
- 6 해당하는 경우 베젤을 설치합니다. 68페이지 "전면 베젤 장착"을 참조하십시오 .

시스템 메모리

메모리 모듈 소켓 6 개는 시스템 보드의 오른쪽에 있으며 512MB 에서 24GB 의 등록된 PC-4200/5300, 533/667MHz, DDR2 메모리 (ECC 가 있음) 를 수용할 수 있습니다 . 메모리 모듈 소켓의 위치에 대해서는 그림 6-1 을 참조하십시오 .

512MB, 1GB, 2GB 및 4GB 메모리 모듈 조합을 설치하여 시스템 메모리를 업그레이드할 수 있습니다 . Dell 에서 메모리 업그레이드 키트를 구입할 수 있습니다 .

 **주** : 메모리 모듈은 PC-4200/5300 을 준수해야 합니다 .

메모리 모듈 설치 지침

메모리 모듈 소켓은 두 채널 (A 및 B) 에 6 개의 등급 (1, 2, 3, 4, 5 및 6) 으로 배열됩니다 .

메모리 모듈 등급은 다음과 같이 식별됩니다 .

등급 1, 2: DIMM1_A 및 DIMM1_B

등급 3, 4: DIMM2_A 및 DIMM2_B

등급 5, 6: DIMM3_A 및 DIMM3_B

하나 이상의 메모리 모듈이 있는 구성에서 메모리 모듈은 동일한 쌍으로 설치되어야 합니다. 예를 들면, 소켓 DIMM1_A가 512MB 메모리 모듈을 포함하는 경우 설치되는 두 번째 메모리 모듈은 소켓 DIMM1_B의 512MB 메모리 모듈이어야 합니다.


표 3-1은 다음 지침을 기반으로 한 다양한 메모리 구성의 예를 설명합니다.

- 최소 메모리 구성은 512MB입니다.
- 하나의 메모리 모듈만 설치된 경우 DIMM1_A 소켓에 설치되어야 합니다.
- 한 등급에는 동일한 메모리 모듈이 포함되어야 합니다.
- 메모리 모듈을 등급 1, 2(DIMM1_x)에 설치한 다음 등급 3, 4(DIMM2_x)에 설치해야 하며 등급 3, 4에 설치한 다음 등급 5, 6(DIMM3_x)에 설치해야 합니다.
- 3개 또는 5개의 메모리 모듈 구성은 지원되지 않습니다.


표 3-1. 메모리 모듈 구성 예

| 메모리 총량 | DIMM1_A | DIMM1_B | DIMM2_A | DIMM2_B | DIMM3_A | DIMM3_B |
|--------|---------|---------|---------|---------|---------|---------|
| 512MB | 512MB | | | | | |
| 1GB | 512MB | 512MB | | | | |
| 1GB | 1GB | | | | | |
| 2GB | 512MB | 512MB | 512MB | 512MB | | |
| 2GB | 1GB | 1GB | | | | |
| 3GB | 512MB | 512MB | 512MB | 512MB | 512MB | 512MB |
| 4GB | 1GB | 1GB | 1GB | 1GB | | |
| 4GB | 2GB | 2GB | | | | |
| 6GB | 1GB | 1GB | 1GB | 1GB | 1GB | 1GB |
| 8GB | 2GB | 2GB | 2GB | 2GB | | |
| 12GB | 2GB | 2GB | 2GB | 2GB | 2GB | 2GB |
| 24GB | 4GB | 4GB | 4GB | 4GB | 4GB | 4GB |

메모리 모듈 설치

 **주의** : 숙련된 서비스 기술자만 시스템 덮개를 분리하고 시스템 내부의 구성 요소에 액세스해야 합니다. 절차를 수행하기 전에 안전 지침, 컴퓨터 내부 작업 및 정전기 방전 방지에 대한 자세한 내용은 제품 정보 안내를 참조하십시오.

- 1 시스템을 엽니다. 69 페이지 "시스템 열기 및 닫기"를 참조하십시오.
- 2 메모리 모듈 소켓을 찾습니다. 그림 6-1 을 참조하십시오.
- 3 해당하는 경우 4 단계를 계속 수행하기 전에 확장 카드에서 SAS 커넥터를 분리한 다음 시스템 보드 측면을 분리합니다.
- 4 메모리 모듈을 소켓에 삽입하려면 그림 3-18 에서 설명한 대로 메모리 모듈 소켓의 배출기를 아래로 누른 다음 밖으로 당깁니다.
- 5 메모리 모듈의 에지 커넥터를 메모리 모듈 소켓의 맞춤 키에 맞추고 메모리 모듈을 소켓에 삽입합니다.

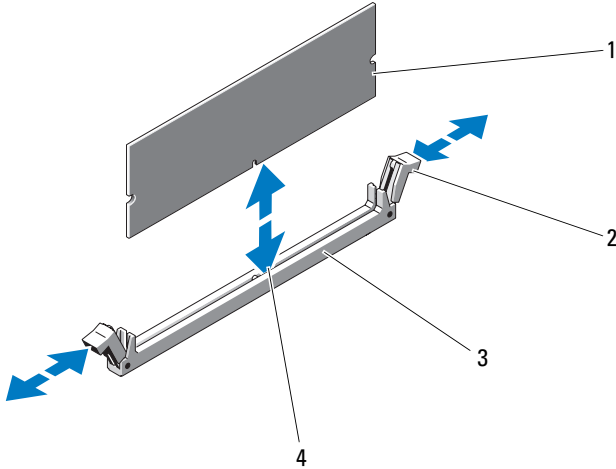
 **주** : 메모리 모듈 소켓에는 메모리 모듈을 한 방향으로만 소켓에 설치할 수 있게 하는 두 맞춤 키가 있습니다.

- 6 시스템 보드 측면을 장착하고 SAS 케이블을 설치된 확장 카드의 커넥터에 연결합니다. 시스템 보드 측면 및 시스템 측면 벽 사이의 슬롯을 통해 SAS 케이블을 배선합니다. 그림 3-5 를 참조하십시오.
- 7 메모리 모듈을 소켓에 잠그려면 집게 손가락으로 배출기를 위로 당기면서 엄지 손가락으로 메모리 모듈을 누릅니다.
메모리 모듈이 소켓에 올바르게 장착된 경우 메모리 모듈 소켓의 배출기는 메모리 모듈이 설치된 다른 소켓의 배출기와 맞춰집니다.
- 8 나머지 메모리 모듈을 설치하려면 이 절차의 2단계 ~7 단계를 반복합니다. 유효한 메모리 구성에 대해서는 표 3-1 을 참조하십시오.
- 9 시스템을 닫습니다. 69 페이지 "시스템 열기 및 닫기"를 참조하십시오.
- 10 (선택사항) <F2> 키를 눌러 시스템 설치 프로그램을 시작하고 System Setup(시스템 설치 프로그램) 기본 화면에서 System Memory(시스템 메모리) 설정을 확인합니다.

새로 설치된 메모리를 반영하기 위해 시스템이 이미 값을 변경했을 수 있습니다.

- 11 값이 정확하지 않은 경우 하나 이상의 메모리 모듈이 올바르게 설치되지 않을 수 있습니다. 메모리 모듈이 해당 소켓에 단단히 장착되었는지 확인하려면 이 절차의 1 단계 ~10 단계를 반복합니다.
- 12 시스템 진단 프로그램에서 시스템 메모리 검사를 실행합니다. 149 페이지 "시스템 진단 프로그램 실행"을 참조하십시오.

그림 3-18. 메모리 모듈 설치 및 분리



- | | | | |
|---|--------|---|----------------------|
| 1 | 메모리 모듈 | 2 | 메모리 모듈 소켓 배출기 (2 개) |
| 3 | 소켓 | 4 | 맞춤 키 (2 개) |

메모리 모듈 분리

! 주의 : 숙련된 서비스 기술자만 시스템 덮개를 분리하고 시스템 내부의 구성 요소에 액세스해야 합니다. 절차를 수행하기 전에 안전 지침, 컴퓨터 내부 작업 및 정전기 방전 방지에 대한 자세한 내용은 제품 정보 안내를 참조하십시오.

- 1 시스템을 엽니다. 69 페이지 "시스템 열기 및 닫기" 를 참조하십시오.
- 2 해당하는 경우 3 단계를 계속 수행하기 전에 설치된 확장 카드에서 SAS 케이블을 분리한 다음 시스템 보드 측면을 분리합니다. 그림 3-5 를 참조하십시오.
- 3 메모리 모듈 소켓을 찾습니다. 그림 6-1 을 참조하십시오.
- 4 메모리 모듈이 소켓에서 튕겨 나올 때까지 소켓 양쪽 끝의 배출기를 아래로 누른 다음 밖으로 당깁니다. 그림 3-18 을 참조하십시오.
- 5 시스템 보드 측면을 장착하고 SAS 커넥터를 설치된 확장 카드에 연결한 다음 측면 및 시스템 측면 벽 사이에 있는 슬롯을 통해 케이블을 배선합니다. 그림 3-5 를 참조하십시오.
- 6 시스템을 닫습니다. 69 페이지 "시스템 열기 및 닫기" 를 참조하십시오.

프로세서

속도와 기능 면에서 향후 옵션을 이용하기 위해 프로세서를 업그레이드할 수 있습니다. 프로세서 및 연관 내장형 캐시 메모리는 램드 그리드 배열 (LGA) 패키지에 포함되어 있으며 이 패키지는 시스템 보드의 ZIF 소켓에 설치되어 있습니다.

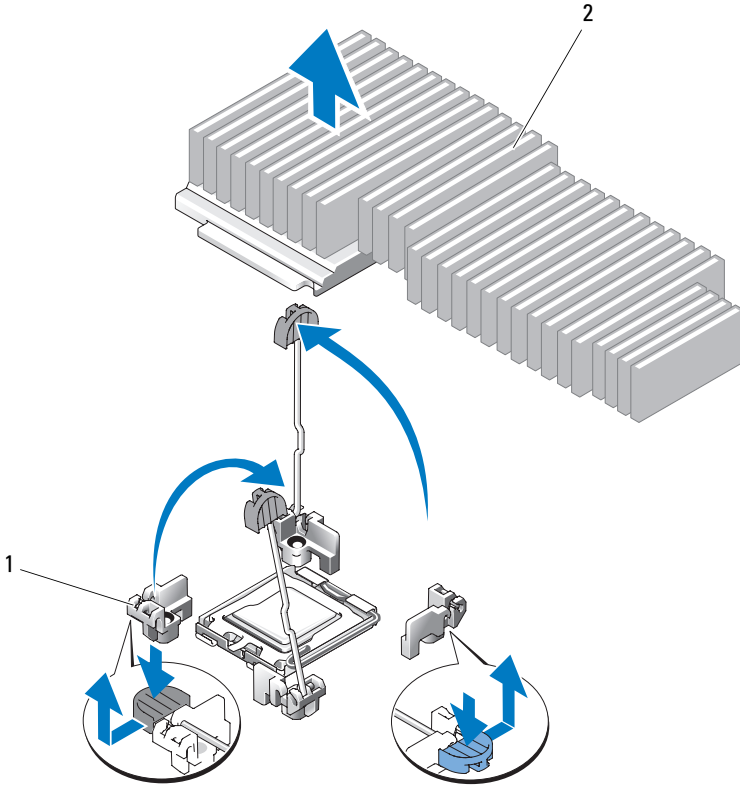
프로세서 장착

⚠ 주의 : 숙련된 서비스 기술자만 시스템 덮개를 분리하고 시스템 내부의 구성 요소에 액세스해야 합니다. 안전 지침, 컴퓨터 내부 작업 및 정전기 방전 방지에 대한 자세한 내용은 제품 정보 안내를 참조하십시오.

- 1 시스템을 업그레이드하기 전에 support.dell.com에서 최신 시스템 BIOS 버전을 다운로드합니다.
- 2 시스템 및 시스템에 장착된 모든 주변 장치의 전원을 끄고 시스템을 전원 콘센트에서 분리합니다.
- 3 시스템을 엽니다. 69 페이지 "시스템 열기"를 참조하십시오.
- 4 해당하는 경우 확장 카드의 SAS 케이블 커넥터를 분리합니다.
- 5 시스템 보드 측판을 분리합니다. 70 페이지 "시스템 보드 측판 분리"를 참조하십시오.
- 6 엄지 손가락을 소켓 분리 레버에 단단히 놓고 레버를 잠금 위치에서 분리합니다. 프로세서가 소켓에서 분리될 때까지 레버를 90도 각도로 위로 돌립니다. 그림 3-20을 참조하십시오.
- 7 프로세서에서 조심스럽게 방열판을 들어 꺼내고 한쪽에 놓습니다.

➡ 주의사항 : 프로세서는 강한 힘으로 해당 소켓에 고정됩니다. 단단히 잡지 않을 경우 분리 레버가 갑자기 튕겨 나올 수 있습니다.

그림 3-19. 방열판 설치 및 분리



1 분리 레버 (2 개)

2 방열판

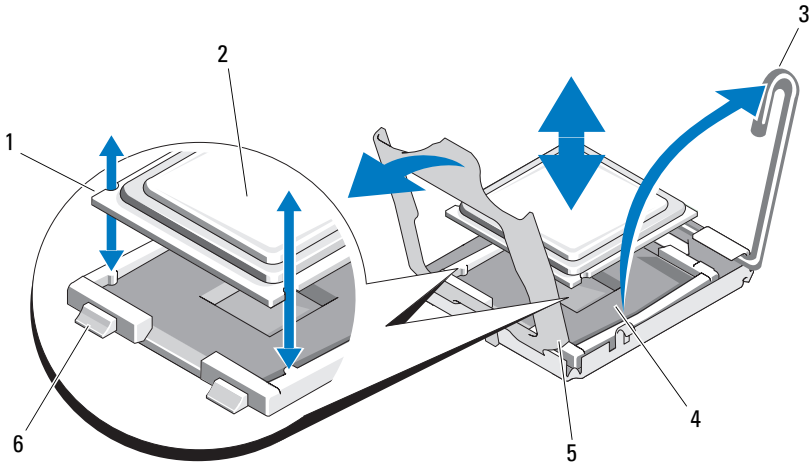
8 프로세서 실드를 열기 전에 소켓 분리 레버를 분리합니다.

9 프로세서 실드를 위로 돌려 꺼냅니다.

10 프로세서를 소켓에서 들어 꺼내고 분리 레버를 위로 돌린 상태로 두면 소켓에 새 프로세서를 설치할 준비가 됩니다.

주의사항: 프로세서를 분리할 때, ZIF 소켓의 핀이 구부러지지 않도록 주의합니다. 핀이 굽으면 시스템 보드가 영구적으로 손상될 수 있습니다.

그림 3-20. 프로세서 설치 및 분리



- | | | | |
|---|----------------|---|------------|
| 1 | 프로세서의 노치 (2 개) | 2 | 프로세서 |
| 3 | 소켓 분리 레버 | 4 | ZIF 소켓 |
| 5 | 프로세서 실드 | 6 | 소켓 키 (2 개) |

프로세서 설치

- 1 새 프로세서를 포장에서 꺼냅니다.
- 2 프로세서를 ZIF 소켓의 소켓 키에 맞춥니다. 그림 3-20 을 참조하십시오.
- 3 소켓에 프로세서를 설치합니다.

➡ 주의사항: 프로세서를 잘못된 위치에 놓으면 시스템의 전원을 켤 때 시스템 보드 또는 프로세서가 영구적으로 손상될 수 있습니다. 소켓에 프로세서를 설치하는 경우 소켓의 핀이 휘지 않도록 주의합니다. 프로세서 또는 시스템 보드를 다룰 때 소켓 핀 또는 프로세서의 패드를 다치지 않도록 합니다.

- a 프로세서 소켓의 분리 레버를 완전히 위로 이동합니다.
- b 프로세서 및 소켓 키를 맞춘 상태에서 프로세서를 소켓에 조심스럽게 설치합니다.

➡ 주의사항: 프로세서를 장착할 때 강한 힘을 주지 마십시오. 프로세서를 올바르게 놓은 경우, 힘을 약간만 가해도 프로세서가 소켓에 끼워집니다.

- c 프로세서 실드를 단습니다. 그림 3-20 을 참조하십시오.
 - d 프로세서가 소켓에 완전히 장착되는 경우 소켓 분리 레버가 제자리에 끼워 프로세서를 고정할 때까지 돌립니다. 그림 3-20 을 참조하십시오.
- 4 방열판을 설치합니다.**
- a 깨끗하고 보풀이 없는 천으로 이전 프로세서에서 분리한 방열판에서 열 그리즈를 닦아냅니다.
 - b 프로세서 키트와 함께 제공된 그리즈 패킷을 열고 새 프로세서 상단에 열 그리즈를 고르게 바릅니다.
 - c 방열판을 프로세서에 놓습니다. 그림 3-19 를 참조하십시오.
 - d 분리 레버가 제자리에 끼울 때까지 아래로 돌립니다.
- 5 시스템 보드 측판을 장착합니다.** 72 페이지 "시스템 보드 측판 설치"를 참조하십시오.
- 6** 해당하는 경우 설치된 확장 카드에 SAS 케이블 커넥터를 연결한 다음 시스템 보드 측판 및 시스템 측면 벽 사이의 슬롯을 통해 케이블을 배선합니다. 그림 3-5 를 참조하십시오.
- 7** 시스템을 단습니다. 69 페이지 "시스템 단기" 를 참조하십시오.
- 8** 시스템을 부팅하면, 시스템에서 새 프로세서를 감지하고 시스템 설치 프로그램의 시스템 구성 정보를 자동으로 변경합니다.
- 9** <F2> 키를 눌러 시스템 설치 프로그램을 시작하고 프로세서 정보가 새로운 시스템 구성과 일치하는지 확인합니다. 45 페이지 "시스템 설치 프로그램 시작" 을 참조하십시오.
- 10** 시스템 진단 프로그램을 실행하여 새 프로세서가 올바르게 작동하는지 확인합니다.
- 진단 프로그램 실행에 대한 내용은 150 페이지 "시스템 진단 프로그램 실행" 을 참조하십시오.

시스템 전지

시스템 전지는 3.0 볼트 (V) 코인 셀 전지입니다.

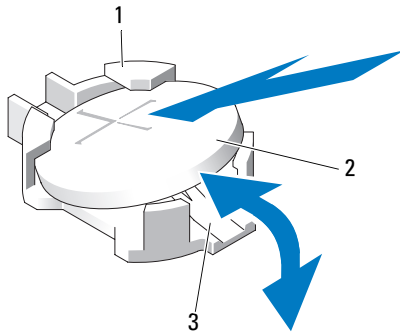
시스템 전지 교체

⚠ 주의 : 숙련된 서비스 기술자만 시스템 덮개를 분리하고 시스템 내부의 구성 요소에 액세스해야 합니다. 절차를 수행하기 전에 안전 지침, 컴퓨터 내부 작업 및 정전기 방전 방지에 대한 자세한 내용은 제품 정보 안내를 참조하십시오.

⚠ 주의 : 새 전지를 올바르게 설치하지 않으면 전지가 파열될 위험이 있습니다. 제조업체에서 권장하는 것과 동일하거나 동등한 종류의 전지로만 교체합니다. 사용한 전지는 제조업체의 지시사항에 따라 처리합니다. 자세한 내용은 시스템 정보 안내를 참조하십시오.

- 1 시스템 및 시스템에 장착된 모든 주변 장치의 전원을 끄고 시스템을 전원 콘센트에서 분리합니다.
- 2 시스템을 엽니다. 69 페이지 "시스템 열기 및 닫기"를 참조하십시오.
- 3 왼쪽 라이저 카드 (RISER2) 및 설치된 모든 확장 카드를 분리합니다. 96 페이지 "라이저 카드 분리"를 참조하십시오.


그림 3-21. 전지 교체




- | | | | |
|---|--------------|---|--------|
| 1 | 전지 커넥터의 양극 쪽 | 2 | 시스템 전지 |
| 3 | 전지 커넥터의 음극 쪽 | | |

- 4 전지 소켓을 찾습니다. 154페이지 "시스템 보드 커넥터"를 참조하십시오.
- ➡ **주의사항:** 무딘 물체를 사용하여 소켓에서 전지를 꺼낼 경우, 물체로 시스템 보드를 건드리지 않도록 주의합니다. 전지를 꺼내기 전에 무딘 물체를 전지와 소켓 사이에 끼웠는지 확인합니다. 그렇지 않으면 소켓을 들어 내거나 시스템 보드의 회로를 파손하여 시스템 보드에 손상을 줄 수 있습니다.
- ➡ **주의사항:** 전지 커넥터의 손상을 방지하려면 전지를 설치하거나 분리할 때 커넥터를 단단히 잡아야 합니다.
- 5 시스템 전지를 분리합니다.
 - a 커넥터의 양극 쪽을 단단히 누르면서 전지 커넥터를 잡습니다.
 - b 전지 커넥터를 잡는 동시에 전지를 커넥터의 양극 쪽을 향해 누르고 커넥터의 음극 쪽의 고정 탭에서 꺼냅니다.
- ➡ **주의사항:** 전지 커넥터의 손상을 방지하려면 전지를 설치하거나 분리할 때 커넥터를 단단히 잡아야 합니다.
- 6 새 시스템 전지를 설치합니다.
 - a 커넥터의 양극 쪽을 단단히 누르면서 전지 커넥터를 잡습니다.
 - b "+"가 위로 향하게 전지를 잡고 커넥터 양극 쪽의 고정 탭 아래로 밀니다.
 - c 전지가 제자리에 끼울 때까지 곧게 아래로 누릅니다.
- 7 왼쪽 라이저 카드 (RISER2) 및 설치된 모든 확장 카드를 장착합니다. 97 페이지 "라이저 카드 설치"를 참조하십시오.
- 8 시스템을 닫습니다. 69 페이지 "시스템 닫기"를 참조하십시오.
- 9 시스템을 전원 콘센트에 다시 연결하고 시스템 및 장착된 주변 장치의 전원을 모두 켭니다.
- 10 전지가 올바르게 작동하는지 확인하려면 시스템 설치 프로그램을 시작합니다. 45 페이지 "시스템 설치 프로그램 시작"을 참조하십시오.
- 11 시스템 설치 프로그램의 Time(시간) 및 Date(날짜) 필드에 정확한 시간 및 날짜를 입력합니다.
- 12 시스템 설치 프로그램을 종료합니다.
- 13 새로 설치된 전지를 검사하려면 시스템을 끄고 전원 콘센트에서 최소한 시간 정도 분리합니다.
- 14 한 시간 후 시스템을 해당 전원 콘센트에 다시 연결하고 켭니다.
- 15 시스템 설치 프로그램을 시작하고 시간 및 날짜가 여전히 올바르지 않은 경우, 기술 지원 받기에 대한 지시사항은 163 페이지 "도움말 얻기"를 참조하십시오.


제어판 조립품 (서비스 전용 절차)

 **주 :** 제어판 조립품은 2 개의 별도의 모듈 (디스플레이 모듈 및 제어판 회로 보드) 로 구성되어 있습니다 . 각 모듈을 분리하거나 설치하려면 다음 지시사항을 따릅니다 .

제어판 조립품 분리

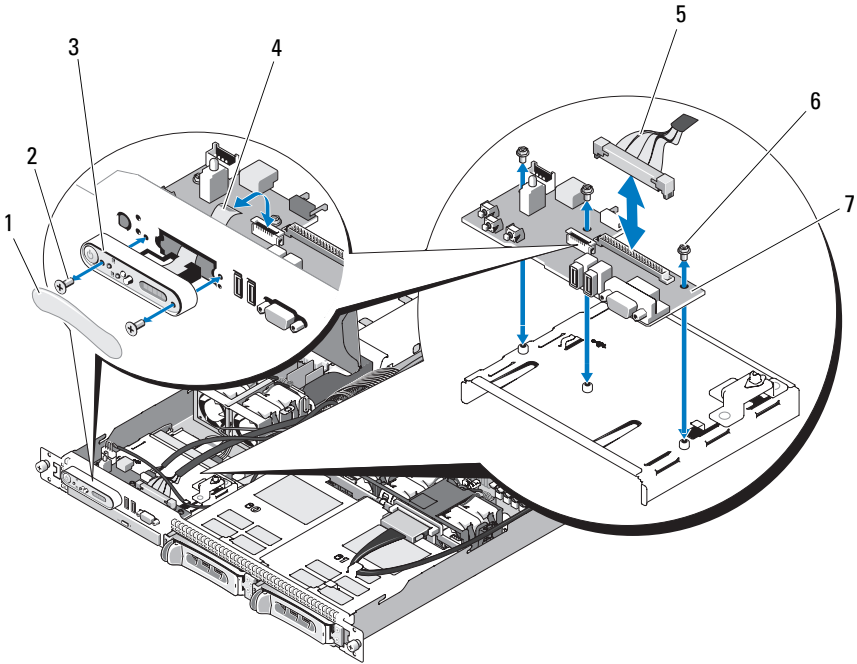
 **주의 :** 숙련된 서비스 기술자만 시스템 덮개를 분리하고 시스템 내부의 구성 요소에 액세스해야 합니다 . 안전 지침 , 컴퓨터 내부 작업 및 정전기 방전 방지에 대한 자세한 내용은 제품 정보 안내를 참조하십시오 .

- 1 해당하는 경우 베젤을 분리합니다 . 68페이지 "전면 베젤 분리"를 참조하십시오 .
- 2 시스템 및 장착된 주변 장치의 전원을 끄고 시스템을 전원 콘센트 및 주변 장치에서 분리합니다 .
- 3 시스템을 엽니다 . 69 페이지 " 시스템 열기 " 를 참조하십시오 .
- 4 제어판 보드 후면에서 제어판 케이블을 분리합니다 . 그림 3-22 를 참조하십시오 .

 **주의사항 :** 커넥터를 분리할 때 케이블을 당기지 마십시오 . 이렇게 하면 케이블이 손상될 수 있습니다 .

- a 케이블 커넥터 끝의 금속 탭을 잡습니다 .
- b 커넥터를 조심스럽게 소켓에서 꺼냅니다 .

그림 3-22. 제어판 조립품 설치 및 분리



- | | | | |
|---|--------------|---|-----------------------|
| 1 | 디스플레이 모듈 레이블 | 2 | 디스플레이 모듈 고정 나사 (2 개) |
| 3 | 디스플레이 모듈 | 4 | 디스플레이 모듈 케이블 |
| 5 | 제어판 케이블 | 6 | 제어판 회로 보드 고정 나사 (3 개) |
| 7 | 제어판 회로 보드 | | |



주: 위의 그림에서 12C 케이블은 제어판 케이블 연결 위로 연결된 상태를 보여줍니다. 이 케이블은 제어판 케이블 및 내부 USB 키 커넥터 아래에 배선해야 합니다. 12C 케이블은 제어판 커넥터 바로 아래의 케이블 가이드 클립에 장착됩니다.

- 5 내부 USB 키 케이블 및 하드 드라이브 후면판 12C 케이블 (해당하는 경우)을 분리합니다. 88 페이지 "선택사양의 내부 USB 메모리 키 설치" 및 98 페이지 "후면판 보드 분리"를 참조하십시오.
- 6 제어판 보드에서 디스플레이 모듈 케이블을 분리합니다. 그림 3-22를 참조하십시오.

- 7 제어판 보드를 시스템 새시에 고정하는 3 개의 나사를 분리하고 보드를 분리합니다. 그림 3-22 를 참조하십시오.
- 8 디스플레이 모듈을 분리합니다.
 - a 종이 끝을 디스플레이 모듈 오른쪽의 구멍에 밀어넣고 레이블을 조심스럽게 당깁니다.
 - b T10 별 드라이버를 사용하여 디스플레이 모듈을 시스템 새시에 고정하는 2 개의 나사를 분리합니다.
 - c 새시 컷아웃에서 디스플레이 모듈을 분리합니다.

제어판 조립품 설치

- 1 디스플레이 모듈을 새시 컷아웃에 삽입하고 두 개의 별 나사로 고정합니다.
- 2 디스플레이 모듈 레이블을 디스플레이 모듈에 붙입니다.
- 3 시스템 새시에 제어판 보드를 설치하고 3개의 십자 나사로 고정합니다. 그림 3-22 를 참조하십시오.
- 4 디스플레이 모듈 케이블을 제어판 보드에 연결합니다. 그림 3-22 를 참조하십시오.
- 5 내부 USB 키 케이블 및 하드 드라이브 후면판 12C 케이블 (해당하는 경우) 을 연결합니다. 88 페이지 "선택사양의 내부 USB 메모리 키 설치" 및 100 페이지 "후면판 보드 설치" 를 참조하십시오.
- 6 제어판 케이블을 제어판 보드에 연결합니다. 그림 3-22 를 참조하십시오.
- 7 시스템을 닫습니다. 69 페이지 "시스템 열기 및 닫기" 를 참조하십시오.
- 8 시스템을 전원에 다시 연결하고 시스템 및 장착된 주변 장치의 전원을 켭니다.
- 9 해당하는 경우 베젤을 설치합니다.

전원 배포 보드

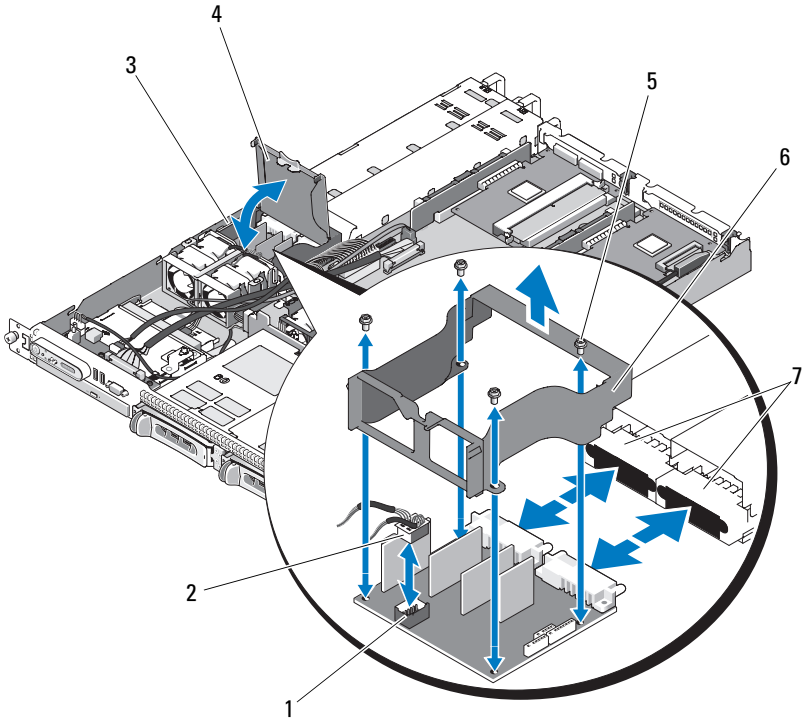
전원 배포 보드는 해당 시스템의 전원 공급 장치 팬 모듈의 바로 뒤에 있습니다. 이 기능은 전원 공급 장치에 공기 흐름을 순환시키는 전원 배포 측판을 통해 전원 공급 장치에 추가적인 냉각을 제공합니다. 그림 3-23 을 참조하십시오.

전원 배포 보드 분리

⚠ 주의 : 숙련된 서비스 기술자만 시스템 덮개를 분리하고 시스템 내부의 구성 요소에 액세스해야 합니다. 안전 지침, 컴퓨터 내부 작업 및 정전기 방전 방지에 대한 자세한 내용은 제품 정보 안내를 참조하십시오.

- 1 시스템에서 전원 공급 장치를 분리합니다. 86페이지 "전원 공급 장치 분리" 를 참조하십시오.
- 2 시스템 보드, 전면 제어 보드 및 후면판에서 모든 케이블 커넥터를 분리합니다. 115 페이지 "시스템 보드 조립품 분리", 110 페이지 "제어판 조립품 분리" 및 98 페이지 "후면판 보드 분리" 를 참조하십시오.
- 3 전원 배포 측판 덮개를 찾고 래치를 분리한 다음 멈춤쇠에 의해 멈출 때까지 위로 돌립니다. 그림 3-23 을 참조하십시오.
- 4 전원 배포 보드 측판의 네 구석에 있는 구멍에 장착된 네 개의 조임 나사를 찾아 분리하여 전원 배포 보드의 측판을 분리합니다. 또한 이러한 조임 나사는 전원 배포 보드 및 측판을 시스템의 베이에 맞추고 장착합니다. 그림 3-23 을 참조하십시오.
- 5 전원 배포 보드 측판을 들어 올린 다음 시스템 베이의 네 격리자에서 보드를 들어 꺼냅니다. 그림 3-23 을 참조하십시오.

그림 3-23. 전원 배포 보드



- | | |
|-----------------------|------------------|
| 1 전원 배포 보드 팬 모듈 커넥터 | 2 팬 모듈 케이블 커넥터 |
| 3 전원 배포 보드 시스템 베이 | 4 전원 배포 보드 측판 덮개 |
| 5 측판 조임 나사 (4 개) | 6 전원 배포 보드 측판 |
| 7 전원 공급 장치 커넥터 (2 개) | |

주 : 위의 그림에서 12C 케이블은 제어판 케이블 연결 위로 연결된 상태를 보여줍니다. 이 케이블은 제어판 케이블 및 내부 USB 키 커넥터 아래에 배선해야 합니다. 12C 케이블은 제어판 커넥터 바로 아래의 케이블 가이드 클립에 장착됩니다.

전원 배포 보드 장착

⚠ 주의 : 숙련된 서비스 기술자만 시스템 덮개를 분리하고 시스템 내부의 구성 요소에 액세스해야 합니다. 안전 지침, 컴퓨터 내부 작업 및 정전기 방전 방지에 대한 자세한 내용은 제품 정보 안내를 참조하십시오.

- 1 새 전원 배포 보드 조립품을 포장에서 꺼냅니다.
- 2 전원 배포 보드를 새시 베이스의 네 개의 격리자 위에 놓아 장착한 다음 전원 배포 보드 측판을 전원 배포 보드 위에 놓고 격리자를 전원 배포 보드 측판의 네 구석에 있는 네 개의 탐지기 구멍에 맞춥니다. 그림 3-23 을 참조하십시오.
- 3 전원 배포 보드 측판의 네 구석에 있는 구멍에 장착되는 네 개의 조임 나사를 찾고 맞춰 설치합니다. 또한 이러한 조임 나사는 전원 배포 보드 및 측판을 새시 베이스 및 시스템의 베이에 맞추고 장착합니다. 그림 3-23 을 참조하십시오.
- 4 그림 3-23 에서 설명한 대로 팬 모듈 케이블 커넥터를 전원 배포 보드에 연결한 다음 전원 배포 보드 측판을 전원 배포 보드의 위에 놓습니다.
- 5 시스템 보드, 전면 제어 보드 및 후면판에 모든 케이블을 연결합니다. 118 페이지 "시스템 보드 조립품 설치", 112 페이지 "제어판 조립품 설치" 및 100 페이지 "후면판 보드 설치" 를 참조하십시오.
- 6 측판 양쪽에서 연결쇠로 연결된 내부 걸쇠를 찾아 전원 배포 보드 덮개를 맞추고 장착한 다음 아래로 돌려 측판 위에 놓습니다. 그림 3-23 을 참조하십시오.
- 7 시스템에 전원 공급 장치를 설치합니다. 88 페이지 "전원 공급 장치 장착" 을 참조하십시오.

시스템 보드 (서비스 전용 절차)

시스템 보드 및 시스템 보드 트레이는 단일 조립품으로 분리 및 장착됩니다.

시스템 보드 조립품 분리

⚠ 주의 : 숙련된 서비스 기술자만 시스템 덮개를 분리하고 시스템 내부의 구성 요소에 액세스해야 합니다. 안전 지침, 컴퓨터 내부 작업 및 정전기 방전 방지에 대한 자세한 내용은 제품 정보 안내를 참조하십시오.

- 1 시스템 및 장착된 주변 장치의 전원을 끄고 시스템을 전원 콘센트에서 분리합니다. 시스템을 엽니다. 69 페이지 "시스템 열기 및 닫기" 를 참조하십시오.

- 2 시스템 보드 냉각 측판을 분리합니다. 70페이지 "시스템 보드 측판 분리"를 참조하십시오.
- 3 방열판 및 프로세서를 분리합니다. 104 페이지 "프로세서 장착"를 참조하십시오.
- 4 메모리 모듈을 분리합니다. 103 페이지 "메모리 모듈 분리"를 참조하십시오.



주: 메모리 모듈을 분리할 때 올바른 설치를 위해 메모리 모듈 소켓 위치를 기록합니다.

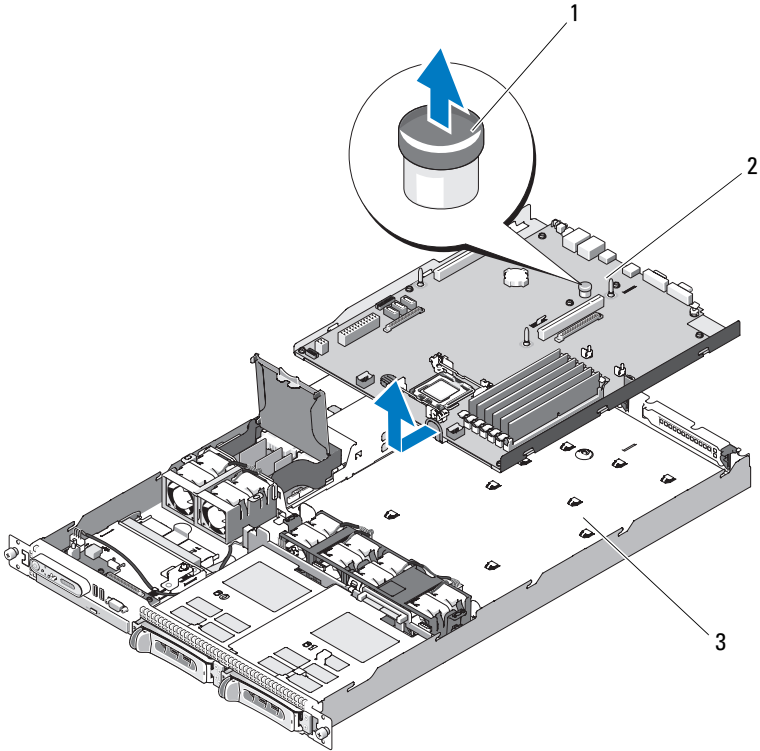
- 5 시스템 보드의 CTRL_PNL 커넥터에서 제어판 인터페이스 케이블을 분리합니다. 그림 6-1 을 참조하십시오.
- 6 시스템 보드의 USB_CONN 커넥터에서 내부 USB 키 케이블을 분리합니다. 그림 6-1 및 88 페이지 "내부 USB 메모리 키"를 참조하십시오.
- 7 시스템 보드의 PDB_12C 커넥터에서 전원 배포 보드 12C 케이블을 분리합니다. 그림 6-1 및 113 페이지 "전원 배포 보드 분리"를 참조하십시오.
- 8 하드 드라이브 인터페이스 케이블을 분리합니다.
하드 드라이브 및 광학 드라이브 (해당하는 경우) 의 SATA_A, SATA_B 및 SATA_C 커넥터에서 SATA 케이블을 분리합니다.
- 9 시스템 보드의 FAN_MOD1 및 FAN_MOD2 팬 커넥터에서 두 팬 모듈 조립품 (1 과 2, 3 과 4) 을 분리합니다.
- 10 라이저 카드에 설치된 모든 확장 카드를 분리합니다. 94페이지 "확장 카드 분리"를 참조하십시오.
- 11 라이저 카드를 분리합니다. 96페이지 "라이저 카드 분리"를 참조하십시오.
- 12 시스템 보드의 12V 및 PWR_CONN 커넥터에서 두 개의 전원 케이블을 분리합니다. 그림 6-1 을 참조하십시오.



주의: 새시에서 시스템 보드 트레이를 분리하기 전에 해당 케이블 커넥터에서 모든 시스템 보드 케이블을 분리했는지 확인합니다.

- 13 시스템 보드 트레이를 새시 바닥에 고정하는 플런저를 위로 당깁니다. 그림 3-24 를 참조하십시오.
- 14 시스템 보드 트레이의 탭을 사용하여 시스템 보드를 앞 (시스템 전면을 향해) 으로 밀고 조립품을 들어 올려 새시에서 꺼냅니다. 그림 3-24 를 참조하십시오.
- 15 시스템 보드 트레이를 평평하고 마찰이 없는 작업대 표면에 얹혀 놓습니다.

그림 3-24. 시스템 보드 설치 및 분리



1 플러저


2 시스템 보드

3 시스템 보드 트레이




주: 위의 그림에서 12C 케이블은 제어판 케이블 연결 위로 연결된 상태를 보여줍니다. 이 케이블은 제어판 케이블 및 내부 USB 키 커넥터 아래에 배선해야 합니다. 12C 케이블은 제어판 커넥터 바로 아래의 케이블 가이드 클립에 장착됩니다.

시스템 보드 조립품 설치

 **주의 :** 숙련된 서비스 기술자만 시스템 덮개를 분리하고 시스템 내부의 구성 요소에 액세스해야 합니다. 절차를 수행하기 전에 안전 지침, 컴퓨터 내부 작업 및 정전기 방전 방지에 대한 자세한 내용은 제품 정보 안내를 참조하십시오.

- 1 새 시스템 보드 조립품을 포장에서 꺼냅니다.
- 2 시스템 보드 트레이를 제자리에 밀어넣는 동안 보드를 일정한 각도로 돌려 전원 배포 보드의 케이블이 시스템 보드 조립품 위에 놓이도록 합니다.
- 3 시스템 보드를 새시에 밀어넣고 새시 바닥에 장착할 때 시스템 보드 조립품 아래에 케이블 커넥터가 놓이지 않았는지 확인합니다.
- 4 시스템 보드 트레이가 멈출 때까지 뒤로 밀니다.
- 5 시스템 보드 트레이를 새시에 고정하는 플런저를 아래로 누릅니다. 그림 3-24를 참조하십시오.
- 6 PDB_12C 커넥터에 PDB 12C 케이블을 설치합니다. 그림 6-1 및 115 페이지 "전원 배포 보드 장착"을 참조하십시오.
- 7 시스템 보드의 USB_CONN 커넥터에 내부 USB 키 케이블을 설치합니다. 그림 6-1 및 88 페이지 "선택사양의 내부 USB 메모리 키 설치"를 참조하십시오.
- 8 시스템 보드의 12V 및 PWR_CONN 커넥터에 두 개의 전원 케이블을 연결합니다. 그림 6-1을 참조하십시오.
- 9 라이저 카드를 설치합니다. 97페이지 "라이저 카드 설치"를 참조하십시오.
- 10 확장 카드의 왼쪽 또는 중앙 라이저(RISER1 또는 RISER2)에 모든 확장 카드를 설치합니다. 그림 6-1 및 93 페이지 "확장 카드 설치"를 참조하십시오.
- 11 하드 드라이브 인터페이스 케이블을 연결합니다.
- 12 시스템 보드의 FAN_MOD1 및 FAN_MOD2 커넥터에 팬 모듈 케이블을 연결합니다. 84 페이지 "팬 조립품 설치"를 참조하십시오.
- 13 프로세서 및 방열판을 설치합니다. 104페이지 "프로세서 장착"을 참조하십시오.
- 14 메모리 모듈을 설치합니다. 102 페이지 "메모리 모듈 설치"를 참조하십시오.

 **주 :** 115 페이지 "시스템 보드 조립품 분리" 절차의 4 단계에서 기록한대로 메모리 모듈을 설치합니다.

- 15 시스템 보드의 CTRL_PNL 커넥터에 제어판 인터페이스 케이블을 연결합니다. CTRL_PNL 커넥터의 위치에 대해서는 그림 6-1 을 참조하십시오.
- 16 해당하는 경우 시스템 보드의 SATA_C 커넥터에 광학 드라이브 인터페이스 케이블을 연결합니다. SATA 커넥터의 위치에 대해서는 그림 6-1 을 참조하십시오.
- 17 시스템 보드 측판을 설치합니다. 72 페이지 "시스템 보드 측판 설치"를 참조하십시오.
- 18 시스템을 닫습니다. 69 페이지 "시스템 열기 및 닫기"를 참조하십시오.
- 19 RAC 카드를 장착하지 않을 경우 시스템 후면 패널에 플라스틱 필러 플러그를 삽입합니다.
- ➡ **주의사항** : 시스템 보드에서 RAC 케이블을 분리할 경우 케이블 커넥터의 금속 끝을 잡고 조심스럽게 커넥터를 소켓에서 분리합니다. 커넥터를 분리할 때 케이블을 당기지 마십시오. 이렇게 하면 케이블이 손상될 수 있습니다.
- 20 시스템을 닫습니다. 69 페이지 "시스템 닫기"를 참조하십시오.

시스템 문제 해결

안전 제일 — 사용자 및 시스템을 위함

이 설명서의 절차를 수행하기 전에 시스템 덮개를 분리하고 시스템의 내부에서 작업해야 합니다. 시스템 내부에서 작업할 때 본 설명서 및 기타 설명서의 설명 없이 시스템을 수리하지 마십시오.

⚠ 주의: 숙련된 서비스 기술자만 시스템 덮개를 분리하고 시스템 내부의 구성 요소에 액세스해야 합니다. 절차를 수행하기 전에 안전 지침, 컴퓨터 내부 작업 및 정전기 방전 방지에 대한 자세한 내용은 제품 정보 안내를 참조하십시오.

시작 루틴

시스템 시작 루틴 동안 표 4-1 에서 설명한 지시사항에 대해 보고 듣습니다.

표 4-1. 시작루틴 표시

| 보기/듣기 내용: | 조치 |
|----------------------------------|--------------------------------------|
| 전면 패널 LCD 에 표시된 상태 또는 오류 메시지 | 22 페이지 "LCD 상태 메시지" 를 참조하십시오. |
| 모니터에 표시된 오류 메시지 | 33 페이지 "시스템 메시지" 를 참조하십시오. |
| 시스템 관리 소프트웨어의 경고 메시지 | 시스템 관리 소프트웨어 설명서를 참조하십시오. |
| 모니터의 전원 표시등 | 122 페이지 "비디오 하위 시스템 문제 해결" 을 참조하십시오. |
| 키보드 표시등 | 123 페이지 "키보드 문제 해결" 을 참조하십시오. |
| USB 디스켓 드라이브 작동 표시등 | 137 페이지 "디스켓 드라이브 문제 해결" 을 참조하십시오. |
| USB CD 드라이브 작동 표시등 | 138 페이지 "광학 드라이브 문제 해결" 을 참조하십시오. |
| 하드 드라이브 작동 표시등 | 141 페이지 "하드 드라이브 문제 해결" 을 참조하십시오. |
| 드라이브에 액세스할 때 이상하고 지속적인 삐걱 소리가 들림 | 163 페이지 "도움말 얻기" 를 참조하십시오. |

장치 검사

이 항목에서는 모니터, 키보드 또는 마우스와 같이 시스템에 장착된 외부 장치의 문제 해결 절차에 대한 정보를 제공합니다. 이러한 절차를 수행하기 전에 122 페이지 "외부 연결 문제 해결"을 참조하십시오.

외부 연결 문제 해결

느슨하거나 잘못 연결된 케이블이 시스템, 모니터 및 다른 주변 장치 (예: 프린터, 키보드, 마우스 또는 다른 외부 장치)의 문제를 초래하는 제일 큰 원인일 수 있습니다. 모든 외부 케이블이 시스템의 외부 커넥터에 단단하게 연결되었는지 확인합니다. 시스템의 전면 및 후면 패널 커넥터에 대한 내용은 13 페이지 "전면 패널 기능 및 표시등" 및 19 페이지 "후면 패널 구조 및 표시등"을 참조하십시오.

비디오 하위 시스템 문제 해결

문제

- 모니터가 올바르게 작동하지 않습니다.
- 비디오 메모리에 결함이 있습니다.

조치

- 1 모니터에 대한 시스템 및 전원 연결을 검사합니다.
- 2 시스템에 비디오 출력 커넥터가 내장된 확장 카드가 설치되었는지 확인합니다.

이 시스템 구성에서 모니터 케이블은 일반적으로 시스템의 내장형 비디오 커넥터가 **아닌** 확장 카드 커넥터에 연결해야 합니다.

모니터가 올바른 비디오 커넥터에 연결되었는지 확인하려면 시스템을 끄고 1 분 정도 기다린 다음 모니터를 다른 비디오 커넥터에 연결하고 시스템을 다시 켭니다.

- 3 적절한 온라인 진단 검사를 실행합니다. 149 페이지 "Dell PowerEdge 진단 프로그램 사용"을 참조하십시오.

검사가 성공적으로 완료되는 경우 비디오 하드웨어에 관련된 문제가 아닙니다.

검사가 실패하면 163 페이지 "도움말 얻기"를 참조하십시오.

키보드 문제 해결

문제

- 키보드에 문제가 발생했음을 알리는 시스템 메시지가 표시됩니다.
- 키보드가 올바르게 작동하지 않습니다.

조치

- 1 시스템 설치 프로그램을 시작하고 USB 포트가 활성화되었는지 확인합니다. 45 페이지 "시스템 설치 프로그램 시작"을 참조하십시오.
- 2 키보드 및 해당 케이블에 손상된 흔적이 있는지 확인합니다.
- 3 올바르게 작동하는 키보드로 결함이 있는 키보드를 교환해 봅니다.
문제가 해결되면 결함이 있는 키보드를 교체합니다. 163 페이지 "도움말 얻기"를 참조하십시오.
- 4 적절한 온라인 진단 검사를 실행합니다. 149 페이지 "Dell PowerEdge 진단 프로그램 사용"을 참조하십시오.
문제가 해결되지 않은 경우 163 페이지 "도움말 얻기"를 참조하십시오.

마우스 문제 해결

문제

- 마우스에 문제가 발생했음을 알리는 시스템 메시지가 표시됩니다.
- 마우스가 올바르게 작동하지 않습니다.

조치

- 1 적절한 온라인 진단 검사를 실행합니다. 149 페이지 "Dell PowerEdge 진단 프로그램 사용"을 참조하십시오.
검사가 실패하면 다음 단계를 계속 수행합니다.
- 2 마우스 및 해당 케이블에 손상된 흔적이 있는지 확인합니다.
마우스가 손상되지 않은 경우, 4 단계로 이동합니다.
마우스가 손상된 경우 다음 단계를 계속 수행합니다.
- 3 올바르게 작동하는 마우스로 결함이 있는 마우스를 교환해 봅니다.
문제가 해결되면 결함이 있는 마우스를 교체합니다. 163 페이지 "도움말 얻기"를 참조하십시오.
- 4 시스템 설치 프로그램을 시작하여 마우스 컨트롤러가 활성화되었는지 확인합니다. 45 페이지 "시스템 설치 프로그램 시작"을 참조하십시오.
문제가 해결되지 않은 경우 163 페이지 "도움말 얻기"를 참조하십시오.

직렬 I/O 문제 해결

문제

- 직렬 포트에 문제가 발생했음을 알리는 오류 메시지가 표시됩니다.
- 직렬 포트에 연결된 장치가 올바르게 작동하지 않습니다.

조치

- 1 시스템 설치 프로그램을 시작하고 직렬 포트가 응용프로그램에 대해 활성화되고 올바르게 구성되었는지 확인합니다. 45 페이지 "시스템 설치 프로그램 시작"을 참조하십시오.
- 2 개별 응용프로그램에 문제가 있음을 확인하면 프로그램에 필요한 특정 포트 구성 요구사항에 대해서는 응용프로그램 설명서를 참조하십시오.
- 3 적절한 온라인 진단 검사를 실행합니다. 149 페이지 "시스템 진단 프로그램 실행"을 참조하십시오.

검사가 성공적으로 완료되었으나 문제가 계속 존재하는 경우 125 페이지 "USB 장치 문제 해결"을 참조하십시오.

직렬 I/O 장치 문제 해결

문제

- 직렬 포트에 연결된 장치가 올바르게 작동하지 않습니다.

조치

- 1 직렬 포트에 연결된 시스템 및 모든 주변 장치의 전원을 끕니다.
- 2 올바르게 작동하는 케이블로 직렬 인터페이스 케이블을 교환하고 시스템 및 직렬 장치의 전원을 켭니다.

문제가 해결되면 인터페이스 케이블을 교체합니다. 163 페이지 "도움말 얻기"를 참조하십시오.

- 3 시스템 및 직렬 장치를 끄고 유사한 장치로 교환합니다.
- 4 시스템 및 직렬 장치의 전원을 켭니다

문제가 해결되면 직렬 장치를 교체합니다. 163 페이지 "도움말 얻기"를 참조하십시오.

문제가 지속되면 163 페이지 "도움말 얻기"를 참조하십시오.

USB 장치 문제 해결

문제

- USB 장치에 문제가 발생했음을 알리는 시스템 메시지가 표시됩니다.
- 하나 이상의 USB 장치가 올바르게 작동하지 않습니다.

조치

- 1 단일 USB 장치에 문제가 발생하는 경우 다음 절차를 수행합니다. 여러 USB 장치에 문제가 발생하는 경우에는 2 단계로 이동합니다.
 - a USB 장치를 끄고 시스템에서 간단히 USB 케이블을 분리한 다음 케이블을 다시 연결합니다.
 - b 시스템을 재시작하고 시스템 설치 프로그램을 시작한 다음 모든 USB 포트가 활성화되어 있는지 확인합니다. 46 페이지 "시스템 설치 프로그램 사용" 을 참조하십시오.
 - c USB 장치를 끄고 올바르게 작동하는 케이블로 인터페이스 케이블을 교환합니다. 장치의 전원을 켭니다.
문제가 해결되면 인터페이스 케이블을 교체합니다.
 - d USB 장치를 끄고 시스템의 다른 USB 커넥터에 연결한 다음 USB 장치의 전원을 켭니다.
USB 장치가 작동하는 경우 시스템의 USB 커넥터에 결함이 있을 수 있습니다. USB 장치가 작동하지 않으면 USB 장치에 결함이 있으며 교체해야 합니다. 163 페이지 "도움말 얻기" 를 참조하십시오.
- 2 모든 USB 주변 장치의 전원을 끄고 USB 마우스 및 키보드를 제외한 모든 USB 장치를 시스템에서 분리합니다.
- 3 시스템을 재시작하고 USB 장치를 다시 연결합니다.
문제가 해결되면 이 문제는 USB 장치 중 하나에 발생한 과전류 이벤트에 의해 초래되었을 수 있습니다. 문제가 지속되면 다른 USB 구성을 시도하여 결함이 있는 장치를 격리합니다.
이렇게 해도 문제가 해결되지 않으면 다음 단계를 계속 수행합니다.
- 4 시스템 내부의 NVRAM_CLR 점퍼를 설정하여 시스템 BIOS 를 기본 설정으로 다시 설정합니다. 다음 절차를 수행합니다.



주의 : 숙련된 서비스 기술자만 시스템 덮개를 분리하고 시스템 내부의 구성 요소에 액세스해야 합니다. 절차를 수행하기 전에 안전 지침, 컴퓨터 내부 작업 및 정전기 방전 방지에 대한 자세한 내용은 제품 정보 안내를 참조하십시오.

- a 시스템 및 장착된 주변 장치의 전원을 끄고 시스템을 전원에서 분리합니다.
- b 시스템을 엽니다. 69 페이지 "시스템 열기"를 참조하십시오.
- c 시스템 보드에서 NVRAM_CLR 점퍼를 찾고(153 페이지 "시스템 보드 점퍼" 참조) 점퍼를 활성화 위치로 설정합니다.
- d 시스템을 닫습니다. 69 페이지 "시스템 닫기"를 참조하십시오.
- e 시스템 및 주변 장치를 전원에 다시 연결하고 재시작합니다.
모든 USB 장치가 작동할 경우 다음 단계를 계속 수행합니다.
USB 장치가 여전히 작동하지 않으면 163 페이지 "도움말 얻기"를 참조하십시오.
- f a 단계 ~b 단계를 반복합니다.
- g NVRAM_CLR 점퍼를 비활성 위치로 설정합니다.
- h 시스템을 닫습니다.
- i 시스템 및 주변 장치를 전원에 다시 연결하고 재시작합니다.
- j 시스템 설치 프로그램을 시작하고 재설정된 모든 사용자 정의 BIOS 설정을 다시 입력합니다. 모든 USB 포트가 활성화 상태에 있는지 확인합니다. 45 페이지 "시스템 설치 프로그램 시작"을 참조하십시오.

NIC 문제 해결

문제

- NIC 가 네트워크와 통신할 수 없습니다.

조치

- 1 적절한 온라인 진단 검사를 실행합니다. 150 페이지 "시스템 진단 프로그램 실행" 의 "Server Administrator 진단 프로그램 사용" 을 참조하십시오.
- 2 NIC 커넥터에서 적절한 표시등을 확인합니다. 21 페이지 "NIC 표시등 코드" 를 참조하십시오.
 - 연결 표시등이 켜지지 않는 경우, 모든 케이블 연결을 검사합니다.
 - 작동 표시등이 켜지지 않는 경우, 네트워크 드라이버 파일이 손상되었거나 없을 수 있습니다.
해당하는 경우 드라이버를 제거하고 재설치합니다. NIC 설명서를 참조하십시오.
 - 가능한 경우 자동 감지 교섭을 변경합니다.
 - 스위치 또는 허브의 다른 커넥터를 사용합니다.
내장형 NIC 카드가 아닌 NIC 카드를 사용하는 경우 NIC 카드의 설명서를 참조하십시오.
- 3 적절한 드라이버가 설치되고 프로토콜이 연관되었는지 확인합니다. NIC 설명서를 참조하십시오.
- 4 시스템 설치 프로그램을 시작하고 NIC가 활성화되었는지 확인합니다. 45 페이지 "시스템 설치 프로그램 시작" 을 참조하십시오.
- 5 네트워크의 NIC, 허브 및 스위치가 동일한 데이터 전송 속도로 설정되었는지 확인합니다. 네트워크 장치 설명서를 참조하십시오.
- 6 모든 네트워크 케이블이 올바른 유형이고 최대 길이를 초과하지 않았는지 확인합니다.
문제가 지속되면 163 페이지 "도움말 얻기" 를 참조하십시오.

습식 시스템 문제 해결

문제

- 시스템에 액체를 엮질렀습니다.
- 습도가 과도합니다.

조치



주의 : 숙련된 서비스 기술자만 시스템 덮개를 분리하고 시스템 내부의 구성 요소에 액세스해야 합니다. 절차를 수행하기 전에 안전 지침, 컴퓨터 내부 작업 및 정전기 방전 방지에 대한 자세한 내용은 제품 정보 안내를 참조하십시오.

- 1 시스템 및 장착된 주변 장치의 전원을 끄고 시스템을 전원 콘센트에서 분리합니다.
- 2 시스템을 엽니다. 69 페이지 "시스템 열기 및 닫기"를 참조하십시오.
- 3 시스템에 설치된 모든 확장 카드를 분리합니다. 94페이지 "확장 카드 분리"를 참조하십시오.
- 4 최소한 하루 정도 시스템을 건조시킵니다.
- 5 시스템을 닫습니다. 69 페이지 "시스템 열기 및 닫기"를 참조하십시오.
- 6 시스템을 전원 콘센트에 다시 연결하고 시스템 및 장착된 주변 장치의 전원을 켭니다.
시스템이 올바르게 시작하지 않으면 163 페이지 "도움말 얻기"를 참조하십시오.
- 7 시스템이 올바르게 시작되면 시스템을 종료하고 분리한 모든 확장 카드를 다시 설치합니다. 93 페이지 "확장 카드 설치"를 참조하십시오.
- 8 적절한 온라인 진단 검사를 실행합니다. 149 페이지 "Dell PowerEdge 진단 프로그램 사용"을 참조하십시오.
검사가 실패하면 163 페이지 "도움말 얻기"를 참조하십시오.

손상된 시스템 문제 해결

문제

- 시스템을 떨어뜨렸거나 시스템이 손상되었습니다.

조치



주의 : 숙련된 서비스 기술자만 시스템 덮개를 분리하고 시스템 내부의 구성 요소에 액세스해야 합니다. 절차를 수행하기 전에 안전 지침, 컴퓨터 내부 작업 및 정전기 방지 방지에 대한 자세한 내용은 제품 정보 안내를 참조하십시오.

- 1 시스템을 엽니다. 69 페이지 "시스템 열기 및 닫기"를 참조하십시오.
- 2 다음 구성요소가 올바르게 설치되었는지 확인합니다.
 - 확장 카드
 - 전원 공급 장치
 - 팬
 - 프로세서 및 방열판
 - 메모리 모듈
 - SAS/SATA 후면판에 대한 드라이브 캐리어 연결 (해당하는 경우)
- 3 모든 케이블이 올바르게 연결되었는지 확인합니다.
- 4 시스템을 닫습니다. 69 페이지 "시스템 열기 및 닫기"를 참조하십시오.
- 5 시스템 진단 프로그램에서 시스템 보드 검사를 실행합니다. 149 페이지 "Dell PowerEdge 진단 프로그램 사용"을 참조하십시오.
검사가 실패하면 163 페이지 "도움말 열기"를 참조하십시오.

시스템 전지 문제 해결

문제

- 전지에 문제가 발생했음을 알리는 시스템 메시지가 표시됩니다.
- 시스템 설치 프로그램에서 시스템 구성 정보가 유실되었습니다.
- 시스템 날짜 및 시간이 현재로 유지되지 않습니다.



주: 오랫동안 (몇 주 또는 몇 달) 시스템을 사용하지 않은 경우 NVRAM의 시스템 구성 정보가 유실될 수 있습니다. 이 문제는 불량 전지로 인해 발생합니다.

조치

- 1 시스템 설치 프로그램을 통해 시간 및 날짜를 다시 입력합니다. 45 페이지 "시스템 설치 프로그램 시작"을 참조하십시오.
- 2 시스템을 끄고 최소 한 시간 전원 콘센트에서 분리합니다.
- 3 시스템을 전원 콘센트에 다시 연결하고 시스템을 켭니다.
- 4 시스템 설치 프로그램을 시작합니다. 45 페이지 "시스템 설치 프로그램 시작"을 참조하십시오.

시스템 설치 프로그램의 시간 및 날짜가 정확하지 않는 경우 전지를 교체합니다. 108 페이지 "시스템 전지"를 참조하십시오.

전지를 교체해도 문제가 해결되지 않은 경우 163 페이지 "도움말 얻기"를 참조하십시오.




주: 일부 소프트웨어는 시스템의 시간을 빨리거나 늦출 수 있습니다. 시스템은 올바르게 작동하나 시스템 설치 프로그램에 유지된 시간이 정확하지 않는 경우 문제는 불량 전지가 아니라 소프트웨어로 인해 발생한 것일 수 있습니다.

전원 공급 장치 문제 해결

문제

- 시스템 상태 표시등이 호박색입니다.
- 전원 공급 장치 오류 표시등이 호박색입니다.
- 전면 패널 상태 LCD 가 전원 공급 장치에 문제가 발생했음을 나타냅니다.

조치

 **주의:** 숙련된 서비스 기술자만 시스템 덮개를 분리하고 시스템 내부의 구성 요소에 액세스해야 합니다. 절차를 수행하기 전에 안전 지침, 컴퓨터 내부 작업 및 정전기 방전 방지에 대한 자세한 내용은 제품 정보 안내를 참조하십시오.

- 1 적절한 온라인 진단 검사를 실행합니다. 45 페이지 "시스템 설치 프로그램 시작" 을 참조하십시오.
- 2 시스템 및 장착된 주변 장치의 전원을 끄고 시스템을 전원 콘센트에서 분리합니다.
- 3 시스템을 엽니다. 69 페이지 "시스템 열기 및 닫기" 를 참조하십시오.
- 4 결함이 있는 전원 공급 장치를 찾습니다.

전원 공급 장치 오류 표시등이 켜집니다. 20 페이지 "전원 표시등 코드" 를 참조하십시오.



주의사항: 전원 공급 장치는 핫 플러그할 수 있습니다. 시스템이 작동하려면 하나의 전원 공급 장치가 설치되어야 합니다. 두 전원 공급 장치가 설치되는 경우 시스템은 중복 모드로 작동합니다. 시스템 전원이 켜져 있을 때 한 번에 하나의 전원 공급 장치만 분리 및 설치해야 합니다. 하나의 전원 공급 장치만 설치된 상태에서 시스템을 오랫동안 작동하는 경우 시스템이 과열될 수 있습니다.

- 5 전원 공급 장치를 분리하고 다시 설치하여 올바르게 설치되었는지 확인합니다. 88 페이지 "전원 공급 장치 장착" 를 참조하십시오.



주: 전원 공급 장치를 설치한 후, 시스템에서 전원 공급 장치를 인식하고 올바르게 작동하는지 확인하는 데 몇 초간의 시간이 걸립니다. 전원 공급 장치가 올바르게 작동할 경우 전원 표시등은 녹색으로 켜집니다. 20 페이지 "전원 표시등 코드" 를 참조하십시오.

6 문제가 해결되면 시스템을 닫습니다. 69페이지 "시스템 열기 및 닫기"를 참조하십시오.

문제가 지속되면 결함이 있는 전원 공급 장치를 분리합니다. 86 페이지 "전원 공급 장치 분리"를 참조하십시오.

7 새 전원 공급 장치를 설치합니다. 88페이지 "전원 공급 장치 장착"를 참조하십시오.

문제가 지속되면 163 페이지 "도움말 얻기"를 참조하십시오.

시스템 냉각 문제 해결

문제

- 시스템 관리 소프트웨어에서 팬 관련 오류 메시지를 생성합니다.

조치

다음 상태 중 하나도 존재하지 않는지 확인합니다.

- 시스템 덮개, 드라이브 보호물 또는 측판이 분리되었습니다.
- 주변 온도가 너무 높습니다.
- 외부 공기 흐름이 막혔습니다.
- 시스템 내부의 케이블이 공기 흐름을 막습니다.
- 개별 냉각 팬이 분리되었거나 오류가 발생했습니다. 132 페이지 "팬 문제 해결"을 참조하십시오.

팬 문제 해결

문제

- 시스템 관리 소프트웨어에서 팬 관련 오류 메시지를 생성합니다.
- 전면 패널 LCD가 팬에 문제가 있음을 나타냅니다.

조치



주의 : 숙련된 서비스 기술자만 시스템 덮개를 분리하고 시스템 내부의 구성 요소에 액세스해야 합니다. 절차를 수행하기 전에 안전 지침, 컴퓨터 내부 작업 및 정전기 방전 방지에 대한 자세한 내용은 제품 정보 안내를 참조하십시오.

- 1 적절한 진단 검사를 실행합니다. 149 페이지 "Dell PowerEdge 진단 프로그램 사용" 을 참조하십시오 .
- 2 시스템 및 장착된 주변 장치의 전원을 끄고 시스템을 전원 콘센트 및 주변 장치에서 분리합니다 .
- 3 시스템을 엽니다 . 69 페이지 " 시스템 열기 및 닫기 " 를 참조하십시오 .
- 4 LCD 디스플레이 또는 진단 소프트웨어에 표시된 결함이 있는 팬을 찾습니다 . 각 팬의 식별 번호에 대해서는 82 페이지 " 냉각팬 모듈 " 을 참조하십시오 .
- 5 결함이 있는 팬의 전원 케이블이 팬 전원 커넥터에 단단히 연결되어 있는지 확인합니다 . 82 페이지 " 냉각팬 모듈 " 을 참조하십시오 .
- 6 시스템을 전원 콘센트에 다시 연결하고 시스템 및 장착된 주변 장치의 전원을 켭니다 .
- 7 문제가 해결되지 않으면 새 팬을 설치합니다. 82페이지 "냉각팬 모듈"을 참조하십시오 .

교체 팬이 올바르게 작동하면 시스템을 닫습니다 . 69 페이지 " 시스템 열기 및 닫기 " 를 참조하십시오 .

교체 팬이 작동하지 않으면 163 페이지 " 도움말 얻기 " 를 참조하십시오 .

시스템 메모리 문제 해결

문제

- 메모리 모듈에 결함이 있습니다.
- 시스템 보드에 결함이 있습니다.
- 전면 패널 상태 LCD 가 시스템 메모리에 문제가 발생했음을 나타냅니다.

조치



주의 : 숙련된 서비스 기술자만 시스템 덮개를 분리하고 시스템 내부의 구성 요소에 액세스해야 합니다. 절차를 수행하기 전에 안전 지침, 컴퓨터 내부 작업 및 정전기 방전 방지에 대한 자세한 내용은 제품 정보 안내를 참조하십시오.

- 1 시스템이 작동할 경우 적절한 온라인 진단 검사를 실행합니다. 149 페이지 "Dell PowerEdge 진단 프로그램 사용" 을 참조하십시오.

진단 프로그램에서 오류가 있음을 나타내면 진단 프로그램에서 제공한 수정 조치를 따릅니다. 문제가 해결되지 않거나 시스템이 작동하지 않으면 다음 단계를 계속 수행합니다.

- 2 시스템 및 장착된 주변 장치의 전원을 끄고 시스템을 전원에서 분리하고 전원 단추를 누른 다음 전원에 시스템을 다시 연결합니다.
- 3 시스템 및 장착된 주변 장치를 켜고 시스템이 부팅할 때 화면에 나타나는 메시지를 기록합니다.

특정 메모리 모듈에 오류가 발생했음을 알리는 오류 메시지가 나타나면 12 단계로 이동합니다.

특정 메모리 문제가 아님을 알리는 다른 시스템 메시지가 나타나면 다음 단계를 계속 수행합니다.

- 4 시스템 설치 프로그램을 시작하고 시스템 메모리 설정을 확인합니다. 45 페이지 "시스템 설치 프로그램 시작" 을 참조하십시오.

설치된 메모리 크기가 시스템 설치 프로그램에 표시된 메모리 크기와 일치하지 않은 경우 다음 단계를 계속 수행합니다.

메모리 설정 및 설치된 메모리에 문제가 없는 경우 12 단계로 이동합니다.

- 5 시스템 및 장착된 주변 장치의 전원을 끄고 시스템을 전원 콘센트에서 분리합니다.
- 6 시스템을 엽니다. 69 페이지 "시스템 열기 및 닫기"를 참조하십시오.
- 7 메모리 뱅크가 올바르게 배치되었는지 확인합니다. 100페이지 "메모리 모듈 설치 지침"을 참조하십시오.
메모리 모듈이 올바르게 배치된 경우 다음 단계를 계속 수행합니다.
- 8 메모리 모듈을 해당 소켓에 다시 장착합니다. 102 페이지 "메모리 모듈 설치"를 참조하십시오.
- 9 시스템을 닫습니다. 69 페이지 "시스템 열기 및 닫기"를 참조하십시오.
- 10 시스템을 전원 콘센트에 다시 연결하고 시스템 및 장착된 주변 장치의 전원을 켭니다.
- 11 시스템 설치 프로그램을 시작하고 시스템 메모리 설정을 확인합니다. 45 페이지 "시스템 설치 프로그램 시작"을 참조하십시오.
설치된 메모리 크기가 여전히 시스템 메모리 설정과 일치하지 않으면 다음 단계를 계속 수행합니다.
- 12 시스템 및 장착된 주변 장치의 전원을 끄고 시스템을 전원 콘센트에서 분리합니다.
- 13 시스템을 엽니다. 69 페이지 "시스템 열기 및 닫기"를 참조하십시오.
- 14 진단 검사나 오류 메시지가 특정 메모리 모듈에 결함이 있음을 나타내면 해당 모듈을 교환하거나 교체합니다. 그렇지 않으면 첫 번째 DIMM 소켓의 메모리 모듈을 올바르게 작동하는 동일한 유형 및 용량의 모듈로 교환합니다. 102 페이지 "메모리 모듈 설치"를 참조하십시오.
- 15 시스템을 닫습니다. 69 페이지 "시스템 열기 및 닫기"를 참조하십시오.
- 16 시스템을 전원 콘센트에 다시 연결하고 시스템 및 장착된 주변 장치의 전원을 켭니다.
- 17 시스템이 부팅할 때 표시되는 오류 메시지 및 시스템 전면의 진단 표시등을 관찰합니다.
- 18 메모리 문제가 여전히 나타나면 설치된 각 메모리 모듈에 대해 12단계~17 단계를 반복합니다.
문제가 지속되면 163 페이지 "도움말 얻기"를 참조하십시오.

내부 USB 키 문제 해결

문제

- 시스템이 USB 메모리 키에서 데이터를 읽을 수 없습니다.

조치



주의 : 숙련된 서비스 기술자만 시스템 덮개를 분리하고 시스템 내부의 구성 요소에 액세스해야 합니다. 절차를 수행하기 전에 안전 지침, 컴퓨터 내부 작업 및 정전기 방전 방지에 대한 자세한 내용은 제품 정보 안내를 참조하십시오.

- 1 시스템 설치 프로그램을 시작하고 USB 포트가 활성화되었는지 확인합니다. 45 페이지 "시스템 설치 프로그램 시작"을 참조하십시오.
- 2 시스템 및 장착된 주변 장치의 전원을 끄고 시스템을 전원 콘센트에서 분리합니다.
- 3 시스템을 엽니다. 69 페이지 "시스템 열기 및 닫기"를 참조하십시오.
- 4 USB 키를 다시 장착합니다.
- 5 시스템을 닫습니다. 163 페이지 "도움말 얻기"를 참조하십시오.
- 6 시스템을 전원 콘센트에 다시 연결하고 시스템 및 장착된 주변 장치의 전원을 켭니다.
문제가 해결되지 않으면 다음 단계를 계속 수행합니다.
- 7 2 단계 ~3 단계를 반복합니다.
- 8 올바르게 작동하는 다른 USB 키를 삽입합니다.
- 9 시스템을 닫습니다. 69 페이지 "시스템 열기 및 닫기"를 참조하십시오.
- 10 시스템을 전원 콘센트에 다시 연결하고 시스템 및 장착된 주변 장치의 전원을 켭니다.
문제가 해결되지 않을 경우 163 페이지 "도움말 얻기"를 참조하십시오.

디스켓 드라이브 문제 해결

문제

- 디스켓 드라이브에 문제가 발생했음을 알리는 오류 메시지가 나타납니다.

조치



주의 : 숙련된 서비스 기술자만 시스템 덮개를 분리하고 시스템 내부의 구성 요소에 액세스해야 합니다. 절차를 수행하기 전에 안전 지침, 컴퓨터 내부 작업 및 정전기 방전 방지에 대한 자세한 내용은 제품 정보 안내를 참조하십시오.

- 1 시스템 설치 프로그램을 시작하고 디스켓 드라이브가 올바르게 구성되었는지 확인합니다. 45 페이지 "시스템 설치 프로그램 시작" 을 참조하십시오.
- 2 적절한 온라인 진단 검사를 실행합니다. 149 페이지 "Dell PowerEdge 진단 프로그램 사용" 을 참조하십시오.
- 3 시스템 및 장착된 주변 장치의 전원을 끄고 시스템을 전원 콘센트에서 분리합니다.
- 4 시스템을 엽니다. 69 페이지 "시스템 열기 및 닫기" 를 참조하십시오.
- 5 디스켓 드라이브 인터페이스 케이블이 디스켓 드라이브 및 시스템 보드에 단단하게 연결되었는지 확인합니다.
- 6 드라이브에 전원 케이블이 올바르게 연결되었는지 확인합니다.
- 7 시스템을 닫습니다. 69 페이지 "시스템 열기 및 닫기" 를 참조하십시오.
- 8 시스템을 전원 콘센트에 다시 연결하고 시스템 및 장착된 주변 장치의 전원을 켭니다.
- 9 디스켓 드라이브가 올바르게 작동하는지 보려면 적절한 온라인 진단 검사를 실행합니다.
문제가 지속되면 다음 단계를 계속 수행합니다.
- 10 시스템 및 장착된 주변 장치의 전원을 끄고 시스템을 전원 콘센트에서 분리합니다.
- 11 시스템을 엽니다. 69 페이지 "시스템 열기 및 닫기" 를 참조하십시오.
- 12 시스템을 닫습니다. 69 페이지 "시스템 열기 및 닫기" 를 참조하십시오.
- 13 시스템을 전원 콘센트에 다시 연결하고 시스템 및 장착된 주변 장치의 전원을 켭니다.

- 14 디스켓 드라이브가 올바르게 작동하는지 보려면 적절한 온라인 진단 검사를 실행합니다.
 검사가 성공적으로 완료되는 경우 확장 카드가 디스켓 드라이브 논리와 충돌하거나 확장 카드에 결함이 있을 수 있습니다. 다음 단계를 계속 수행합니다.
 검사가 실패하면 163 페이지 "도움말 얻기"를 참조하십시오.
- 15 시스템 및 장착된 주변 장치의 전원을 끄고 시스템을 전원 콘센트 및 주변 장치에서 분리합니다.
- 16 시스템을 엽니다. 69 페이지 "시스템 열기 및 닫기"를 참조하십시오.
- 17 시스템을 닫습니다. 69 페이지 "시스템 열기 및 닫기"를 참조하십시오.
- 18 시스템을 전원 콘센트에 다시 연결하고 시스템 및 장착된 주변 장치의 전원을 켭니다.
- 19 디스켓 드라이브가 올바르게 작동하는지 보려면 적절한 온라인 진단 검사를 실행합니다.
- 20 모든 확장 카드를 재설치할 때까지 또는 확장 카드 중의 하나로 인해 검사가 실패할 때까지 15 단계 ~19 단계를 반복합니다.
 문제가 해결되지 않을 경우 163 페이지 "도움말 얻기"를 참조하십시오.

광학 드라이브 문제 해결

문제

- 시스템이 광학 드라이브의 CD 또는 DVD에서 데이터를 읽을 수 없습니다.
- 부팅 중에 광학 드라이브 표시등이 깜박이지 않습니다.

조치



주의 : 숙련된 서비스 기술자만 시스템 덮개를 분리하고 시스템 내부의 구성 요소에 액세스해야 합니다. 절차를 수행하기 전에 안전 지침, 컴퓨터 내부 작업 및 정전기 방전 방지에 대한 자세한 내용은 제품 정보 안내를 참조하십시오.

- 1 올바르게 작동하는 다른 CD 또는 DVD 를 사용해 봅니다 .
- 2 시스템 설치 프로그램을 시작하고 광학 드라이브 컨트롤러가 활성화되었는지 확인합니다 . 45 페이지 " 시스템 설치 프로그램 시작 " 을 참조하십시오 .
- 3 적절한 온라인 진단 검사를 실행합니다 . 149 페이지 "Dell PowerEdge 진단 프로그램 사용 " 을 참조하십시오 .
- 4 시스템 및 장착된 주변 장치의 전원을 끄고 시스템을 전원 콘센트에서 분리합니다 .
- 5 시스템을 엽니다 . 69 페이지 " 시스템 열기 및 닫기 " 를 참조하십시오 .
- 6 인터페이스 케이블이 광학 드라이브 및 컨트롤러에 단단하게 연결되었는지 확인합니다 .
- 7 드라이브에 전원 케이블이 올바르게 연결되었는지 확인합니다 .
- 8 시스템을 닫습니다 . 69 페이지 " 시스템 열기 및 닫기 " 를 참조하십시오 .
- 9 시스템을 전원 콘센트에 다시 연결하고 시스템 및 장착된 주변 장치의 전원을 켭니다 .
문제가 해결되지 않을 경우 163 페이지 " 도움말 얻기 " 를 참조하십시오 .

SCSI 테이프 드라이브 문제 해결

문제

- 테이프 드라이브가 불량입니다 .
- 테이프 카트리지가 불량입니다 .
- 테이프 백업 소프트웨어 또는 테이프 드라이브 장치 드라이버가 누락되거나 손상되었습니다 .
- SCSI 컨트롤러가 불량입니다 .

조치

- 1 문제가 발생하면 사용 중인 테이프 카트리지를 분리하고 올바르게 작동하는 테이프 카트리지로 교체합니다.
- 2 테이프 드라이브에 필요한 SCSI 장치 드라이버가 설치되고 올바르게 구성되었는지 확인합니다. 78 페이지 "광학 드라이브"를 참조하십시오.
- 3 테이프 백업 소프트웨어 설명서의 설명에 따라 테이프 백업 소프트웨어를 재설치합니다.
- 4 테이프 드라이브의 인터페이스/DC 전원 케이블이 테이프 드라이브 및 SCSI 컨트롤러 카드에 연결되었는지 확인합니다.
- 5 테이프 드라이브가 고유 SCSI ID 번호로 구성되고 드라이브를 연결하는 데 사용된 인터페이스 케이블에 따라 종료되었는지 확인합니다.
SCSI ID 번호를 선택하고 종단을 활성화 또는 비활성화하는 데 대한 지침은 테이프 드라이브 설명서를 참조하십시오.

- 6 적절한 온라인 진단 검사를 실행합니다. 149 페이지 "Dell PowerEdge 진단 단 프로그램 사용"을 참조하십시오.
- 7 시스템 및 장착된 주변 장치의 전원을 끄고 시스템을 전원 콘센트에서 분리합니다.



주의 : 숙련된 서비스 기술자만 시스템 덮개를 분리하고 시스템 내부의 구성 요소에 액세스해야 합니다. 절차를 수행하기 전에 안전 지침, 컴퓨터 내부 작업 및 정전기 방전 방지에 대한 자세한 내용은 제품 정보 안내를 참조하십시오.

- 8 시스템을 엽니다. 69 페이지 "시스템 열기 및 닫기"를 참조하십시오.
- 9 시스템을 전원 콘센트에 다시 연결하고 시스템 및 장착된 주변 장치의 전원을 켭니다.
- 10 문제가 해결되지 않으면 추가 문제 해결에 대한 지시사항은 테이프 드라이브 설명서를 참조하십시오.
- 11 문제를 해결할 수 없는 경우 기술 지원을 받는 데 대한 내용은 163 페이지 "도움말 얻기"를 참조하십시오.


하드 드라이브 문제 해결


해당 시스템의 전면 삽입형 하드 드라이브 베이 (사용 가능한 경우) 에 핫 플러그 가능한 하드 드라이브가 설치된 경우 142 페이지 " 핫 플러그 하드 드라이브 문제 해결 " 을 참조하십시오 .

문제

- 장치 드라이버 오류입니다 .
- 시스템이 하나 이상의 하드 드라이브를 인식하지 못합니다 .

조치

 **주의 :** 숙련된 서비스 기술자만 시스템 덮개를 분리하고 시스템 내부의 구성 요소에 액세스해야 합니다 . 절차를 수행하기 전에 안전 지침 , 컴퓨터 내부 작업 및 정전기 방전 방전에 대한 자세한 내용은 제품 정보 안내를 참조하십시오 .

 **주의사항 :** 이 문제 해결 절차는 하드 드라이브에 저장된 데이터를 파괴할 수 있습니다 . 계속하기 전에 하드 드라이브에 있는 모든 파일을 백업합니다 .

- 1 적절한 온라인 진단 검사를 실행합니다 . 149 페이지 "Dell PowerEdge 진단 프로그램 사용 " 을 참조하십시오 .

진단 검사 결과에 따라 필요한 대로 다음 단계를 수행합니다 .

- 2 여러 하드 드라이브에 문제가 발생할 경우 6단계로 이동합니다 . 단일 하드 드라이브에 문제가 발생할 경우 다음 단계를 계속 수행합니다 .

- 3 시스템에 SAS RAID 컨트롤러가 설치된 경우 다음 단계를 수행합니다 .

- a 시스템을 재시작하고 <Ctrl><R> 키 조합을 눌러 호스트 어댑터 구성 유틸리티 프로그램을 시작합니다 .

구성 유틸리티에 대한 내용은 호스트 어댑터와 함께 제공된 설명서를 참조하십시오 .

- b 하드 드라이브가 RAID 에 대해 올바르게 구성되었는지 확인합니다 .

- c 구성 유틸리티를 종료하고 시스템이 운영 체제로 부팅하도록 합니다 .

- 4 SAS 컨트롤러 카드 또는 SAS RAID 컨트롤러에 필요한 장치 드라이버가 설치되고 올바르게 구성되었는지 확인합니다. 자세한 내용은 운영 체제 설명서를 참조하십시오.
- 5 컨트롤러가 활성화되고 드라이브가 시스템 설치 프로그램에 나타나는지 확인합니다. 45 페이지 "시스템 설치 프로그램 시작" 을 참조하십시오.
- 6 시스템 내부의 케이블 연결을 검사합니다.
 - a 시스템과 시스템에 장착된 모든 주변 장치의 전원을 끄고 전원 콘센트에서 시스템을 분리합니다.
 - b 시스템을 엽니다. 69페이지 "시스템 열기 및 닫기"를 참조하십시오.
 - c 하드 드라이브 및 드라이브 컨트롤러 사이의 케이블이 올바르게 연결되었는지, 케이블이 시스템 보드의 SATA 커넥터, SAS 확장 카드 또는 SAS RAID 컨트롤러에 연결되었는지 확인합니다. 72 페이지 "하드 드라이브" 를 참조하십시오.
 - d SAS 또는 SATA 케이블이 해당 커넥터에 단단하게 연결되었는지 확인합니다.
 - e 시스템을 닫습니다. 69페이지 "시스템 열기 및 닫기"를 참조하십시오.
 - f 시스템을 전원 콘센트에 다시 연결하고 시스템 및 장착된 주변 장치의 전원을 켭니다.

문제가 지속되면 163 페이지 "도움말 얻기" 를 참조하십시오.

핫 플러그 하드 드라이브 문제 해결

문제

- 장치 드라이버 오류입니다.
- 시스템이 하나 이상의 하드 드라이브를 인식하지 못합니다.

조치



주의 : 숙련된 서비스 기술자만 시스템 덮개를 분리하고 시스템 내부의 구성 요소에 액세스해야 합니다. 절차를 수행하기 전에 안전 지침, 컴퓨터 내부 작업 및 정전기 방전 방지에 대한 자세한 내용은 제품 정보 안내를 참조하십시오.



주의사항 : 이 문제 해결 절차는 하드 드라이브에 저장된 데이터를 파괴할 수 있습니다. 계속하기 전에 하드 드라이브에 있는 모든 파일을 백업합니다.

- 1 적절한 온라인 진단 검사를 실행합니다. 149 페이지 "Dell PowerEdge 진단 프로그램 사용" 을 참조하십시오.
진단 검사 결과에 따라 필요한 대로 다음 단계를 수행합니다.
- 2 전면 드라이브 베젤을 분리합니다. 68페이지 "전면 베젤 분리"를 참조하십시오.
- 3 여러 하드 드라이브에 문제가 발생할 경우 9단계로 이동합니다. 단일 하드 드라이브에 문제가 발생할 경우 다음 단계를 계속 수행합니다.
- 4 시스템을 끄고 하드 드라이브를 다시 장착한 다음 시스템을 재시작합니다.
- 5 시스템에 SAS RAID 컨트롤러가 설치된 경우 다음 단계를 수행합니다.
 - a 시스템을 재시작하고 <Ctrl><R> 키 조합을 눌러 호스트 어댑터 구성 유틸리티 프로그램을 시작합니다.
구성 유틸리티에 대한 내용은 호스트 어댑터와 함께 제공된 설명서를 참조하십시오.
 - b 하드 드라이브가 RAID에 대해 올바르게 구성되었는지 확인합니다.
 - c 구성 유틸리티를 종료하고 시스템이 운영 체제로 부팅하도록 합니다.
- 6 컨트롤러에 필요한 장치 드라이버가 설치되고 올바르게 구성되었는지 확인합니다. 자세한 내용은 운영 체제 설명서를 참조하십시오.
- 7 컨트롤러가 활성화되고 드라이브가 시스템 설치 프로그램에 나타나는지 확인합니다. 45 페이지 "시스템 설치 프로그램 시작" 을 참조하십시오.

➡ 주의사항 : SAS RAID 컨트롤러가 설치된 경우 다음 단계를 수행하지 마십시오.

- 8 RAID 가 아닌 SAS 컨트롤러가 설치된 경우 하드 드라이브를 분리하고 해당 드라이브 베이 위치를 올바르게 작동하는 다른 하드 드라이브와 교환합니다.

문제가 해결되면 하드 드라이브를 원래 베이에 다시 설치합니다. 74 페이지 " 핫 플러그 하드 드라이브 설치 " 를 참조하십시오.

하드 드라이브가 원래 베이에서 올바르게 작동하면 드라이브 캐리어에 간헐적으로 문제가 있을 수 있습니다. 하드 드라이브 캐리어를 교체합니다. 163 페이지 " 도움말 얻기 " 를 참조하십시오.

하드 드라이브가 다른 베이에서 올바르게 작동하나 원래 베이에서 작동하지 않는 경우 SAS/SATA 후면판에 불량 커넥터가 있습니다. 163 페이지 " 도움말 얻기 " 를 참조하십시오.

- 9 시스템 내부의 케이블 연결을 검사합니다.
- a 시스템과 시스템에 장착된 모든 주변 장치의 전원을 끄고 전원 콘센트에서 시스템을 분리합니다.
 - b 시스템을 엽니다. 69페이지 "시스템 열기 및 닫기"를 참조하십시오.
 - c SAS/SATA 후면판 및 SAS 컨트롤러 사이의 케이블이 올바르게 연결되었는지 확인합니다. 100 페이지 "후면판 보드 설치"를 참조하십시오.
 - d SAS 케이블이 해당 커넥터에 단단하게 연결되었는지 확인합니다.
 - e SAS/SATA 후면판의 전원 케이블이 커넥터에 단단하게 연결되었는지 확인합니다.
 - f 시스템을 닫습니다. 69페이지 "시스템 열기 및 닫기"를 참조하십시오.
 - g 시스템을 전원 콘센트에 다시 연결하고 시스템 및 장착된 주변 장치의 전원을 켭니다.
- 문제가 지속되면 163 페이지 "도움말 얻기"를 참조하십시오.

SAS 또는 SAS RAID 컨트롤러 문제 해결



주 : SAS 또는 SAS RAID 컨트롤러의 문제를 해결하는 경우 운영 체제 및 컨트롤러의 설명서도 참조하십시오.

문제

- SAS 또는 SAS RAID 컨트롤러에 문제가 발생했음을 알리는 오류 메시지가 나타납니다.
- SAS 또는 SAS RAID 컨트롤러가 올바르게 작동하지 않거나 작동하지 않습니다.

조치



주의 : 숙련된 서비스 기술자만 시스템 덮개를 분리하고 시스템 내부의 구성 요소에 액세스해야 합니다. 절차를 수행하기 전에 안전 지침, 컴퓨터 내부 작업 및 정전기 방전 방지에 대한 자세한 내용은 제품 정보 안내를 참조하십시오.

- 1 적절한 온라인 진단 검사를 실행합니다. 149 페이지 "Dell PowerEdge 진단 프로그램 사용" 을 참조하십시오.
- 2 시스템 설치 프로그램을 시작하고 SAS 또는 SAS RAID 컨트롤러가 활성화되었는지 확인합니다. 45 페이지 "시스템 설치 프로그램 시작" 을 참조하십시오.
- 3 시스템을 재시작하고 해당하는 키를 순차적으로 눌러 구성 유틸리티 프로그램을 시작합니다.
 - SAS 컨트롤러의 경우 <Ctrl><C> 키 조합
 - SAS RAID 컨트롤러의 경우 <Ctrl><R> 키 조합
 구성 설정에 대한 내용은 컨트롤러 설명서를 참조하십시오.
- 4 구성 설정을 확인하여 필요한 수정을 하고 시스템을 재시작합니다. 문제가 해결되지 않으면 다음 단계를 계속 수행합니다.
- 5 시스템 및 장착된 주변 장치의 전원을 끄고 시스템을 전원 콘센트 및 주변 장치에서 분리합니다.
- 6 시스템을 엽니다. 69 페이지 "시스템 열기 및 닫기" 를 참조하십시오.
- 7 컨트롤러 카드가 시스템 보드 커넥터에 단단히 연결되었는지 확인합니다. 93 페이지 "확장 카드 설치" 를 참조하십시오.
- 8 SAS RAID 컨트롤러가 설치된 경우 다음 RAID 구성요소가 올바르게 설치되고 연결되었는지 확인합니다.
 - 메모리 모듈
 - 전지
- 9 하드 드라이브 및 SAS 컨트롤러 사이의 케이블이 올바르게 연결되었는지 확인합니다. 72 페이지 "하드 드라이브" 를 참조하십시오.

케이블이 SAS 컨트롤러 및 하드 드라이브에 단단하게 연결되었는지 확인합니다.
- 10 시스템의 전면 삽입형 드라이브 베이(사용 가능한 경우)에 핫 플러그가 가능한 하드 드라이브가 있는 경우 SAS/SATA 후면판 및 SAS 컨트롤러 사이의 케이블이 올바르게 연결되었는지 확인합니다. 100 페이지 "후면판 보드 설치" 를 참조하십시오.
- 11 시스템을 닫습니다. 69 페이지 "시스템 열기 및 닫기" 를 참조하십시오.
- 12 시스템을 전원 콘센트에 다시 연결하고 시스템 및 장착된 주변 장치의 전원을 켭니다. 문제가 지속되면 163 페이지 "도움말 열기" 를 참조하십시오.

확장 카드 문제 해결



주: 확장 카드의 문제를 해결하는 경우 운영 체제 및 확장 카드 설명서를 참조하십시오.


문제

- 확장 카드에 문제가 발생했음을 알리는 오류 메시지가 나타납니다.
- 확장 카드가 올바르게 작동하지 않거나 작동하지 않습니다.

조치



주의: 숙련된 서비스 기술자만 시스템 덮개를 분리하고 시스템 내부의 구성 요소에 액세스해야 합니다. 절차를 수행하기 전에 안전 지침, 컴퓨터 내부 작업 및 정전기 방전 방지에 대한 자세한 내용은 제품 정보 안내를 참조하십시오.

- 1 문제가 발생한 확장 카드에 대해 적절한 온라인 진단 검사를 실행합니다. 149 페이지 "Dell PowerEdge 진단 프로그램 사용" 을 참조하십시오. 진단 프로그램에서 제공한 권장 조치를 따릅니다. 문제가 지속되면 다음 단계로 이동합니다.
 - 2 시스템 및 장착된 주변 장치의 전원을 끄고 시스템을 전원 콘센트에서 분리합니다.
 - 3 시스템을 엽니다. 69 페이지 "시스템 열기 및 닫기" 를 참조하십시오.
 - 4 각 확장 카드가 해당 커넥터에 단단히 연결되었는지 확인합니다. 93 페이지 "확장 카드 설치" 를 참조하십시오.
 - 5 시스템을 닫습니다. 69 페이지 "시스템 열기 및 닫기" 를 참조하십시오.
 - 6 시스템을 전원 콘센트에 다시 연결하고 시스템 및 장착된 주변 장치의 전원을 켭니다.
문제가 지속되면 다음 단계로 이동합니다.
 - 7 시스템 및 장착된 주변 장치의 전원을 끄고 시스템을 전원 콘센트에서 분리합니다.
 - 8 시스템을 엽니다. 69 페이지 "시스템 열기 및 닫기" 를 참조하십시오.
 - 9 시스템에 설치된 모든 확장 카드를 분리합니다. 104 페이지 "프로세서 장착" 를 참조하십시오.
-  **주:** 해당 운영 체제가 디스크 컨트롤러 카드 (예 : SAS 컨트롤러 카드) 를 실행하는 경우 이 카드를 분리하지 마십시오.
- 10 시스템을 닫습니다. 69 페이지 "시스템 열기 및 닫기" 를 참조하십시오.

- 11 시스템을 전원 콘센트에 다시 연결하고 시스템 및 장착된 주변 장치의 전원을 켭니다.
- 12 적절한 온라인 진단 검사를 실행합니다.
검사가 실패하면 163 페이지 "도움말 얻기"를 참조하십시오.
- 13 9 단계에서 분리한 각 확장 카드에 대해 다음 단계를 수행합니다.
 - a 시스템 및 장착된 주변 장치의 전원을 끄고 시스템을 전원 콘센트 및 주변 장치에서 분리합니다.
 - b 시스템을 엽니다. 69페이지 "시스템 열기 및 닫기"를 참조하십시오.
 - c 확장 카드 중 하나를 재설치합니다.
 - d 시스템을 닫습니다. 69페이지 "시스템 열기 및 닫기"를 참조하십시오.
 - e 시스템을 전원 콘센트에 다시 연결하고 시스템 및 장착된 주변 장치의 전원을 켭니다.
 - f 적절한 온라인 진단 검사를 실행합니다.
검사가 실패하면 결함이 있는 확장 카드를 찾아낼 때까지 각 확장 카드에 대해 13 단계를 반복합니다.

모든 확장 카드에 대한 검사가 실패하면 163 페이지 "도움말 얻기"를 참조하십시오.

마이크로프로세서 문제 해결

문제

- 프로세서에 문제가 발생했음을 알리는 오류 메시지가 나타납니다.
- 전면 패널 상태 LCD가 프로세서 또는 시스템 보드에 문제가 발생했음을 나타냅니다.
- 각 프로세서에 방열판이 설치되지 않았습니다.

조치



주의 : 숙련된 서비스 기술자만 시스템 덮개를 분리하고 시스템 내부의 구성 요소에 액세스해야 합니다. 절차를 수행하기 전에 안전 지침, 컴퓨터 내부 작업 및 정전기 방전 방지에 대한 자세한 내용은 제품 정보 안내를 참조하십시오.

- 1 가능한 경우 적절한 온라인 진단 검사를 실행합니다. 149 페이지 "Dell PowerEdge 진단 프로그램 사용" 을 참조하십시오.
- 2 시스템 및 장착된 주변 장치의 전원을 끄고 시스템을 전원 콘센트에서 분리합니다.
- 3 시스템을 엽니다. 69 페이지 "시스템 열기 및 닫기" 를 참조하십시오.
- 4 각 프로세서 및 방열판이 올바르게 설치되었는지 확인합니다. 106 페이지 "프로세서 설치" 를 참조하십시오.
- 5 시스템을 닫습니다. 69 페이지 "시스템 열기 및 닫기" 를 참조하십시오.
- 6 시스템을 전원 콘센트에 다시 연결하고 시스템 및 장착된 주변 장치의 전원을 켭니다.
- 7 가능한 경우, 적절한 온라인 진단 검사를 실행합니다. 150 페이지 "시스템 진단 프로그램 실행" 을 참조하십시오.
검사가 실패하거나 문제가 지속되면 다음 단계를 계속 수행합니다.
- 8 시스템 및 장착된 주변 장치의 전원을 끄고 시스템을 전원 콘센트에서 분리합니다.
- 9 시스템을 엽니다. 69 페이지 "시스템 열기 및 닫기" 를 참조하십시오.
- 10 프로세서 2를 분리합니다. 104페이지 "프로세서 장착"를 참조하십시오.
프로세서 2 를 찾으려면 그림 6-1 을 참조하십시오.
하나의 프로세서만 설치된 경우 프로세서를 교체합니다. 163 페이지 "도움말 얻기" 를 참조하십시오.
- 11 시스템을 닫습니다. 69 페이지 "시스템 열기 및 닫기" 를 참조하십시오.
- 12 시스템을 전원 콘센트에 다시 연결하고 시스템 및 장착된 주변 장치의 전원을 켭니다.
- 13 적절한 온라인 진단 검사를 실행합니다.
 - 검사가 성공적으로 완료되면 로 이동합니다.
 - 검사가 실패하는 경우 프로세서에 결함이 있습니다. 163 페이지 "도움말 얻기" 를 참조하십시오.
- 14 시스템 및 장착된 주변 장치의 전원을 끄고 시스템을 전원 콘센트에서 분리합니다.
- 15 시스템을 엽니다. 69 페이지 "시스템 열기 및 닫기" 를 참조하십시오.
- 16 프로세서 2로 프로세서 1을 교환합니다. 104페이지 "프로세서 장착"를 참조하십시오.
- 17 각 프로세서를 검사했으나 문제가 지속되면 시스템 보드에 결함이 있습니다. 163 페이지 "도움말 얻기" 를 참조하십시오.

시스템 진단 프로그램 실행

시스템에 문제가 발생하면 기술 지원에 문의하기 전에 진단 프로그램을 실행합니다. 진단 프로그램은 추가 장비가 필요없이 데이터를 유실하지 않고 시스템 하드웨어를 검사합니다. 자체로 문제를 해결할 수 없는 경우 서비스 및 지원 직원은 진단 프로그램 검사 결과를 사용하여 문제를 해결할 수 있습니다.

Dell PowerEdge 진단 프로그램 사용

시스템 문제에 액세스하려면 우선 온라인 Dell™ PowerEdge™ 진단 프로그램을 사용합니다. Dell PowerEdge 진단 프로그램은 하드 드라이브, 물리적 메모리, 통신 및 프린터 포트, NIC, CMOS 등과 같은 새시 및 저장 구성 요소에 대한 진단 검사를 포함한 진단 프로그램 또는 검사 모듈 일입니다. PowerEdge 진단 프로그램을 사용하여 문제를 식별할 수 없는 경우에 시스템 진단 프로그램을 사용합니다.

지원되는 Microsoft® Windows® 및 Linux 운영 체제를 실행하는 시스템에서 PowerEdge 진단 프로그램을 실행하는 데 필요한 파일은 support.dell.com 및 시스템과 함께 제공된 CD에 있습니다. 진단 프로그램 사용에 대한 내용은 Dell PowerEdge 진단 프로그램 사용 설명서를 참조하십시오.

시스템 진단 프로그램 기능

시스템 진단 프로그램은 개별 장치 그룹 또는 장치에 대해 일련의 메뉴 및 옵션을 제공합니다. 시스템 진단 프로그램 메뉴 및 옵션을 사용하여 다음과 같은 작업을 수행할 수 있습니다.

- 검사를 개별적이나 집합적으로 실행합니다.
- 검사 순서를 제어합니다.
- 검사를 중복합니다.
- 검사 결과를 표시하거나 인쇄하거나 저장합니다.
- 오류가 감지되는 경우 검사를 일시 중지하거나 사용자 정의한 오류 제한에 도달하는 경우 검사를 종료합니다.
- 각 검사 및 해당 매개변수를 간략히 설명하는 도움말 메시지를 봅니다.
- 검사가 성공적으로 완료되었는지 알려주는 상태 메시지를 봅니다.
- 검사 중에 발생한 문제를 알려주는 오류 메시지를 봅니다.

시스템 진단 프로그램 사용 시기

시스템의 주요 구성요소 또는 장치가 올바르게 작동하지 않는 경우 구성요소 오류가 표시될 수 있습니다. 마이크로프로세서 및 시스템의 입/출력 장치 (모니터, 키보드 및 디스켓 드라이브) 가 작동하면 시스템 진단 프로그램을 사용하여 문제를 식별할 수 있습니다.

시스템 진단 프로그램 실행

하드 드라이브의 유틸리티 파티션에서 시스템 진단 프로그램을 실행합니다.



주의사항: 시스템 진단 프로그램은 해당 시스템을 검사하는 데만 사용됩니다. 이 프로그램을 다른 시스템에 사용하면 잘못된 결과 또는 오류 메시지가 표시될 수 있습니다. 또한, 시스템과 함께 제공된 프로그램 (또는 해당 프로그램의 업데이트 버전) 만 사용합니다.

- 1 시스템이 부팅될 때 POST 중에 <F10> 키를 누릅니다.
- 2 메모리 문제를 해결할 경우 유틸리티 파티션 기본 메뉴에서 **Run System Diagnostics(시스템 진단 프로그램 실행)** 를 선택하거나 **Run Memory Diagnostics(메모리 진단 프로그램 실행)** 를 선택합니다.

시스템 진단 프로그램을 시작할 경우 진단 프로그램이 초기화되고 있음을 나타내는 메시지가 표시됩니다. 다음, **Diagnostics(진단 프로그램)** 메뉴가 나타납니다. 이 메뉴를 사용하여 모든 또는 특정 진단 검사를 실행하거나 시스템 진단 프로그램을 종료할 수 있습니다.



주: 본 항목의 나머지 내용을 읽기 전에 화면에서 유틸리티를 볼 수 있도록 시스템 진단 프로그램을 시작합니다.

시스템 진단 프로그램 검사 옵션

Main Menu(기본 메뉴) 창의 검사 옵션을 클릭합니다. 표 5-1은 검사 옵션에 대한 간단한 해석을 제공합니다.

표 5-1. 시스템 진단 프로그램 검사 옵션

| 검사 옵션 | 기능 |
|----------------------------|--|
| Express Test (빠른 검사) | 시스템을 빨리 검사합니다. 이 옵션은 장치 검사를 실행하며 사용자가 개입하지 않아도 됩니다. 이 옵션을 사용하여 문제의 원인을 빨리 식별합니다. |
| Extended Test (확장 검사) | 시스템을 철저히 검사합니다. 이 검사는 한시간 이상 소요됩니다. |
| Custom Test (사용자 정의 검사) | 개별 장치를 검사합니다. |
| Information (정보) | 검사 결과를 표시합니다. |

사용자 정의 검사 옵션 사용

Main Menu(기본 메뉴) 창에서 Custom Test(사용자 정의 검사)를 선택할 경우 Customize(사용자 정의) 창이 나타나며 검사할 장치를 선택하고 검사를 위한 특정 옵션을 선택하고 검사 결과를 볼 수 있도록 합니다.

검사하려는 장치 선택

Customize(사용자 정의) 창의 왼쪽에는 검사할 수 있는 장치가 나열됩니다. 선택한 옵션에 따라 장치는 장치 유형 또는 모듈로 그룹화됩니다. 장치 또는 모듈의 구성요소를 보려면 장치 또는 모듈 옆의 (+)를 클릭합니다. 사용 가능한 검사를 보려면 구성요소에 있는 (+)를 클릭합니다. 해당 구성요소 대신 장치를 클릭하면 검사할 장치의 모든 구성요소를 선택합니다.



주: 검사할 모든 장치 및 구성요소를 선택한 후 All Devices(모든 장치)를 강조 표시한 다음 Run Tests(검사 실행)를 클릭합니다.

진단 프로그램 옵션 선택

원하는 장치 검사 방법을 선택하려면 **Diagnostics Options(진단 프로그램 옵션)** 영역을 사용합니다. 다음 옵션을 설정할 수 있습니다.

- **Non-Interactive Tests Only(비 대화식 검사만)** — 선택할 경우 사용자 개입이 필요하지 않은 검사만 실행합니다.
- **Quick Tests Only(빠른 검사만)** — 선택할 경우 장치의 빠른 검사만 실행합니다. 이 옵션을 선택할 경우 확장된 검사는 실행되지 않습니다.
- **Show Ending Timestamp(종료 시간 소인 표시)** — 선택할 경우 검사 로그에 시간을 표시합니다.
- **Test Iterations(검사 반복)** — 검사를 실행할 횟수를 선택합니다.
- **Log output file pathname(로그 출력 파일 경로 이름)** — 선택할 경우 검사 로그 파일을 저장할 디스켓 드라이브 또는 USB 메모리 키를 지정할 수 있도록 합니다. 하드 드라이브에 파일을 저장할 수 없습니다.

정보 및 결과 보기

Customize(사용자 정의) 창의 탭은 검사 및 검사 결과에 대한 정보를 제공합니다. 다음과 같은 탭이 사용 가능합니다.

- **Results(결과)** — 실행된 검사 및 결과를 표시합니다.
- **Errors(오류)** — 검사 중에 발생한 모든 오류를 표시합니다.
- **Help(도움말)** — 현재 선택한 장치, 구성요소 또는 검사에 대한 정보를 표시합니다.
- **Configuration(구성)** — 현재 선택한 장치에 대한 기본 구성 정보를 표시합니다.
- **Parameters(매개변수)** — 해당하는 경우 검사에 설정할 수 있는 매개변수를 표시합니다.





점퍼 및 커넥터

본 항목에서는 시스템 점퍼에 대한 특정 정보를 제공하고 시스템의 여러 가지 보드에 연결된 커넥터에 대해 설명합니다.

시스템 보드 점퍼

그림 6-1은 시스템 보드상의 구성 점퍼의 위치를 보여줍니다. 표 6-1은 점퍼 설정을 나열합니다.

표 6-1. 시스템 보드 점퍼 설정

| 점퍼 | 설정 | 설명 |
|-----------|---|----------------------------------|
| PWRD_EN |  (기본값) | 암호 기능이 활성화됩니다. |
| |  | 암호 기능이 비활성화됩니다. |
| NVRAM_CLR |  (기본값) | NVRAM의 구성 설정이 시스템 부팅 시 유지됩니다. |
| |  | NVRAM의 구성 설정이 다음 시스템 부팅 시 제거됩니다. |

시스템 보드 커넥터

시스템 보드 커넥터의 위치 및 설명에 대한 내용은 그림 6-1 및 표 6-2 를 참조하십시오 .

그림 6-1. 시스템 보드 커넥터

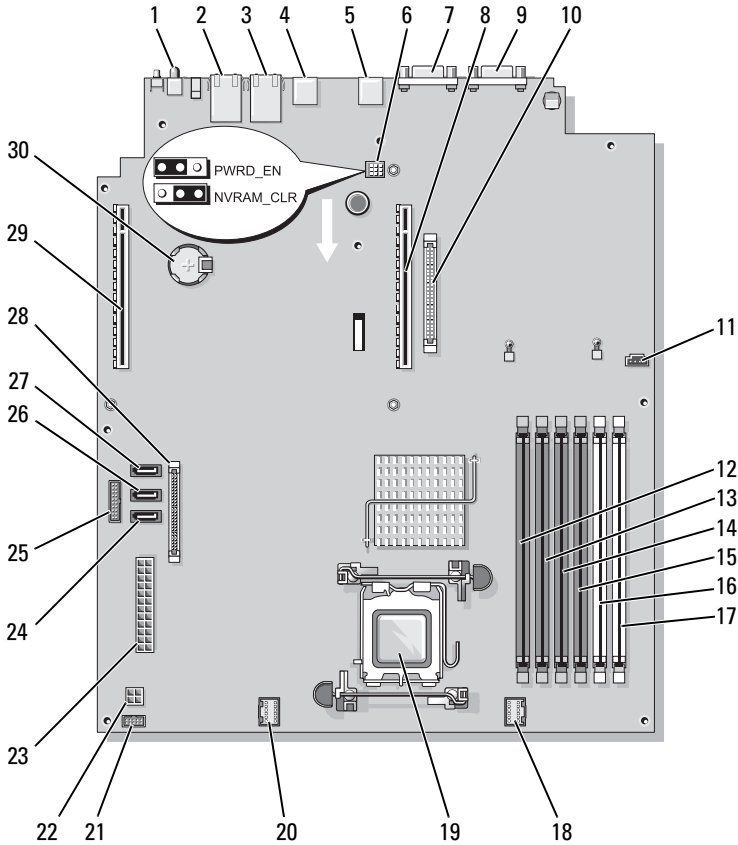


표 6-2. 시스템 보드 커넥터

| 항목 | 커넥터 | 설명 |
|----|----------------------|--------------------------|
| 1 | SYSTEM ID | 시스템 ID LED 표시등 |
| 2 | NIC2 | NIC 2 커넥터 |
| 3 | NIC1 | NIC 1 커넥터 |
| 4 | USB2 | USB 커넥터 |
| 5 | USB1 | USB 커넥터 |
| 6 | PWRD_EN NVRAM_CLR | 암호 및 구성 접퍼 |
| 7 | VGA | 비디오 커넥터 |
| 8 | RISER1 | 중앙 라이저 확장 카드 인터페이스 커넥터 |
| 9 | COM | 직렬 커넥터 |
| 10 | RAC_CONN | 원격 액세스 제어 (RAC) 카드 커넥터 |
| 11 | HD_ACT_CARD | 하드 드라이브 작동 커넥터 (확장 컨트롤러) |
| 12 | DIMM3_B | 메모리 모듈 (슬롯 6) |
| 13 | DIMM3_A | 메모리 모듈 (슬롯 5) |
| 14 | DIMM2_B | 메모리 모듈 (슬롯 4) |
| 15 | DIMM2_A | 메모리 모듈 (슬롯 3) |
| 16 | DIMM1_B | 메모리 모듈 (슬롯 2) |
| 17 | DIMM1_A | 메모리 모듈 (슬롯 1) |
| 18 | FAN_MOD2 | FAN3 및 FAN4 용 전원 커넥터 |
| 19 | CPU | 프로세서 소켓 |
| 20 | FAN_MOD1 | FAN1 및 FAN2 용 전원 커넥터 |
| 21 | USB_CONN | 내부 USB 키 커넥터 |
| 22 | 12V | 전원 공급 장치 커넥터 (12 볼트) |
| 23 | PWR_CONN | 전원 공급 장치 커넥터 |
| 24 | SATA_A | SATA A CDROM 드라이브용 커넥터 |
| 25 | PDB_12C | 전원 배포 보드 |
| 26 | SATA_B | SATA B 하드 드라이브용 커넥터 |

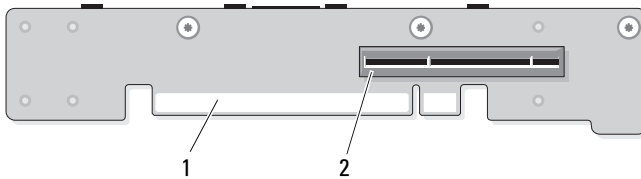
표 6-2. 시스템 보드 커넥터 (계속)

| 항목 | 커넥터 | 설명 |
|----|----------|-------------------------------|
| 27 | SATA_C | SATA C 광학 드라이브 장치 (ODD) 용 커넥터 |
| 28 | CTRL_PNL | 제어판 인터페이스 커넥터 |
| 29 | RISER2 | 좌측 라이저 확장 카드 인터페이스 커넥터 |
| 30 | BATTERY | 3.0V 코인 전지용 커넥터 |

라이저 카드 : 커넥터

본 시스템은 PCIe 라이저 카드 또는 PCI-X/PCIe 라이저 카드 (표시되지 않음) 와 함께 사용할 수 있습니다. 두 라이저 카드의 확장 카드 슬롯의 위치와 해당 설명은 그림 6-1 및 그림 6-2 를 참조하십시오.

그림 6-2. PCIe 중앙 및 좌측 라이저 카드



중앙 라이저 (RISER1)

- | | | | |
|---|------------|---|----------|
| 1 | 시스템 보드 커넥터 | 2 | 확장 카드 소켓 |
|---|------------|---|----------|

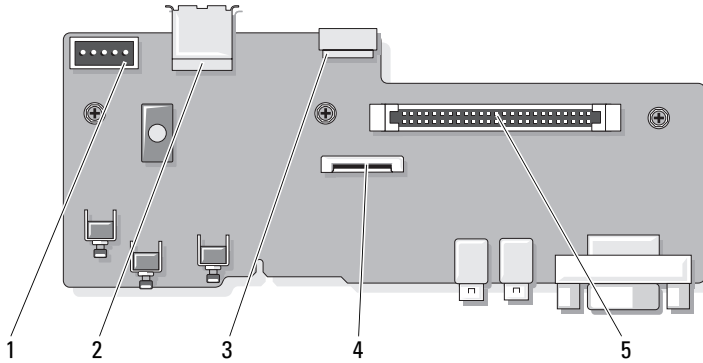
좌측 라이저 (RISER2)

- | | | | |
|---|------------|---|----------|
| 1 | 시스템 보드 커넥터 | 2 | 확장 카드 소켓 |
|---|------------|---|----------|

제어판 조립품 커넥터

그림 6-3 은 I/O 제어판 조립품 커넥터의 구성을 보여줍니다 .

그림 6-3. 입력 / 출력 제어판 보드

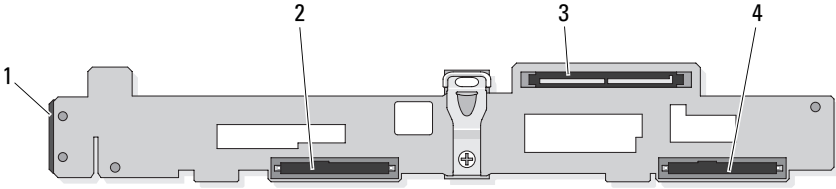


- | | | | |
|---|-----------------------------|---|--------------------------|
| 1 | 후면판 커넥터 (BP_12C) | 2 | 내부 USB 커넥터 (USB3) |
| 3 | 내부 USB 키 케이블 커넥터 (USB_CONN) | 4 | LCD 패널 커넥터 (FRONT PANEL) |
| 5 | 제어판 시스템 보드 커넥터 (J_Planar) | | |

SAS/SATA 후면판 보드 커넥터

그림 6-4는 SAS/SATA 후면판 보드의 하드 드라이브 커넥터 위치를 보여줍니다.

그림 6-4. SAS/SATA 후면판 보드 구성요소



- | | | | |
|---|--------------------|---|------------------------|
| 1 | 전원 +12C 커넥터 | 2 | 3.5 인치 SAS 또는 SATA 커넥터 |
| 3 | SAS 컨트롤러 보조 카드 커넥터 | 4 | 3.5 인치 SAS 또는 SATA 커넥터 |

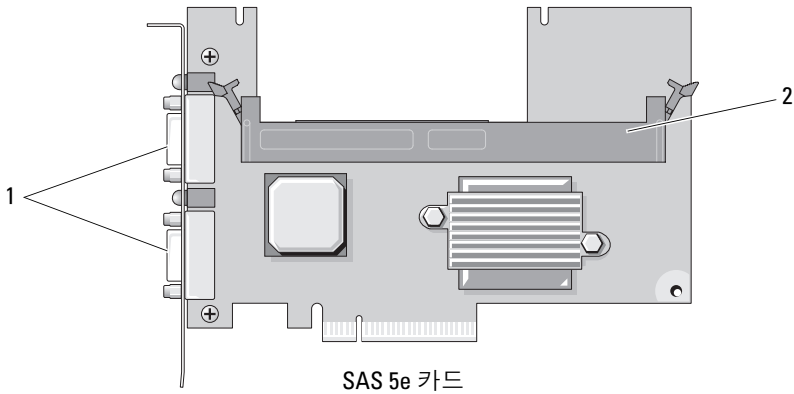
SAS 컨트롤러 보조 카드용 확장 카드 커넥터

그림 6-5, 그림 6-6 및 그림 6-7 은 각 확장 카드의 커넥터 위치를 보여줍니다. 선택사양인 SAS 내부 컨트롤러 보조 카드는 DRAC 5 확장 카드 바로 위에 위치해 있습니다.

SAS RAID 외부 컨트롤러 보조 카드 (PERC6 e) 는 좌측 라이저 보드에 연결합니다. 이 카드는 한 개의 메모리 모듈 슬롯 및 두 개의 외부 포트 커넥터를 포함합니다. SAS RAID 컨트롤러 보조 카드는 선택사양인 RAID 전지 (표시되지 않음) 를 지원합니다.

자세한 내용을 보려면 93 페이지 " 확장 카드 " 를 참조하십시오.

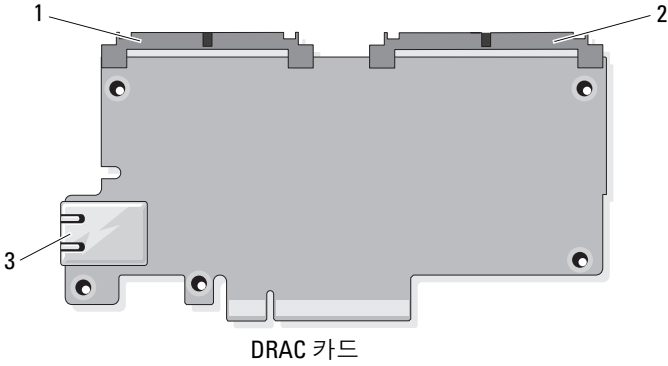
그림 6-5. SAS RAID 컨트롤러 보조 카드용 확장 카드 커넥터



1 외부 포트 커넥터

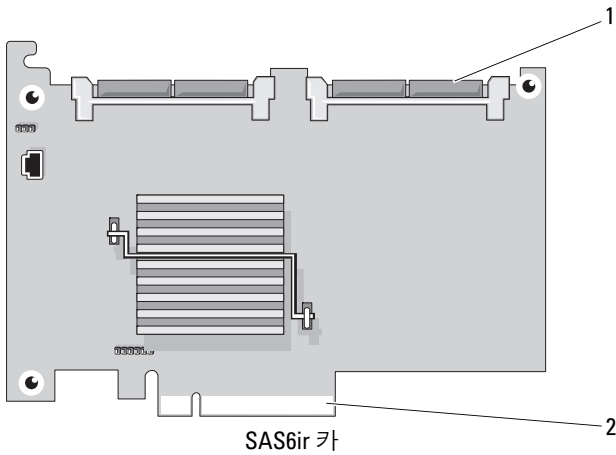
2 메모리 모듈 슬롯

그림 6-6. RAC 카드용 확장 카드 커넥터



- | | |
|---------------------|-------------------------|
| 1 TOE 키 커넥터 (44 핀) | 2 DRAC5 케이블 커넥터 (50 핀) |
| 3 NIC 포트 커넥터 | |

그림 6-7. SAS 컨트롤러 보조 카드용 확장 카드 커넥터



- | | |
|---------------------|--------------|
| 1 SAS6ir 카드 케이블 커넥터 | 2 중앙 라이저 커넥터 |
|---------------------|--------------|

잇은 암호 비활성화

시스템의 소프트웨어 보안 기능에는 46 페이지 "시스템 설치 프로그램 사용"에 자세히 설명되어 있는 시스템 암호 및 설치 암호가 포함되어 있습니다. 암호 점퍼는 이러한 암호 기능을 활성화하거나 비활성화하며 현재 사용 중인 잇의 암호를 삭제합니다.

! 주의: 숙련된 서비스 기술자만 시스템 덮개를 분리하고 시스템 내부의 구성 요소에 액세스해야 합니다. 절차를 수행하기 전에 제품 정보 안내에서 안전 지침, 컴퓨터 내부 작업 및 정전기 방전 방지에 대한 자세한 내용을 참조하십시오.

- 1 시스템 및 장착된 주변 장치의 전원을 끄고 시스템을 전원 콘센트에서 분리합니다.
- 2 시스템을 엽니다. 69 페이지 "시스템 열기 및 닫기"를 참조하십시오.
- 3 암호 점퍼 플러그를 분리합니다.
시스템 보드에서 암호 점퍼를 찾으려면 그림 6-1 을 참조하십시오.
- 4 시스템을 닫습니다. 69 페이지 "시스템 열기 및 닫기"를 참조하십시오.
- 5 시스템을 전원 콘센트에 다시 연결하고 시스템을 켭니다.
암호 점퍼 플러그가 분리된 상태에서 시스템을 부팅할 때까지 기존 암호는 비활성화 (삭제) 되지 않습니다. 그러나 새 시스템 및 / 또는 설치 암호를 할당하기 전에 점퍼 플러그를 설치해야 합니다.


✎ 주: 점퍼 플러그가 여전히 분리된 상태에서 새 시스템 및 / 또는 설치 암호를 할당하면 시스템은 다음 부팅 시 새 암호를 비활성화합니다.

- 6 시스템 및 장착된 모든 주변 장치의 전원을 끄고 시스템을 전원 콘센트에서 분리합니다.
- 7 시스템을 엽니다.
- 8 암호 점퍼 플러그를 설치합니다.
시스템 보드에서 암호 점퍼를 찾으려면 그림 6-1 을 참조하십시오.
- 9 시스템을 닫고 시스템을 전원 콘센트에 재연결하고 시스템을 켭니다.
- 10 새 시스템 및 / 또는 설치 암호를 할당합니다.
시스템 설치 프로그램을 사용하여 새 암호를 할당하려면 46 페이지 "시스템 설치 프로그램 사용"을 참조하십시오.

도움말 얻기

Dell 사에 문의하기

미국 고객의 경우 800-WWW-DELL(800-999-3355) 로 전화합니다.

 **주:** 인터넷 연결을 사용할 수 없는 경우에는 제품 구매서, 포장 명세서, 청구서 또는 Dell 제품 카탈로그에서 연락처 정보를 찾을 수 있습니다.

Dell 은 다양한 온라인 및 전화 기반의 지원과 서비스 옵션을 제공합니다. 제공 여부는 국가/지역과 제품에 따라 차이가 있으며 일부 서비스는 소재 지역에서 사용하지 못할 수 있습니다. 판매, 기술 지원 또는 고객 서비스 문제에 대해 Dell 사에 문의하려면:

- 1 support.dell.com 을 방문합니다.
- 2 페이지 하단의 **Choose A Country/Region(국가/지역 선택)** 드롭다운 메뉴에서 소재 국가 또는 지역이 있는지 확인합니다.
- 3 페이지 왼쪽에서 **Contact Us(문의하기)** 를 클릭합니다.
- 4 필요에 따라 해당 서비스 또는 지원 링크를 선택합니다.
- 5 Dell 에 문의하는 데 편리한 방법을 선택합니다.

용어집

본 항목에서는 시스템 설명서에 사용된 기술 용어, 약어 및 머리글자를 정의하거나 식별합니다.

A — 암페어 (Ampere) 의 약어 .

AC — 교류 전류 (Alternating Current) 의 약어 .

ACPI — 고급 구성 및 전원 인터페이스 (Advanced Configuration and Power Interface) 의 약어 . 운영 체제가 구성 및 전원을 관리할 수 있도록 하는 표준 인터페이스입니다 .

ANSI — 미국 표준 협회 (American National Standards Institute) 의 약어 . 미국의 기술 표준을 개발하는 주요 기관입니다 .

ASCII — 미국 표준 정보 교환 코드 (American Standard Code for Information Interchange) 의 약어 .

BIOS — 기본 입 / 출력 시스템 (Basic Input/Output System) 의 약어 . 시스템의 BIOS 에는 플래시 메모리 칩에 저장된 프로그램이 포함되어 있습니다 . BIOS 는 다음과 같은 사항을 제어합니다 .

- 프로세서와 주변 장치 간의 통신
- 시스템 메시지와 같은 기타 기능

BMC — 베이스보드 관리 컨트롤러 (Baseboard Management Controller) 의 약어 .

BTU — 영국식 열 단위 (British Thermal Unit) 의 약어 .

C — 섭씨 (Celsius) 의 약어 .

CD — 압축 디스크 (Compact Disc) 의 약어 . CD 드라이브는 광학 기술을 사용하여 CD 에서 데이터를 읽습니다 .

cm — 센티미터 (Centimeter) 의 약어 .

COMn — 시스템 직렬 포트에 대한 장치 이름 .

COMS — 상보형 금속 산화막 반도체 (Complementary Metal-Oxide Semiconductor) 의 약어 .

CPU — 중앙 처리 장치 (Central Processing Unit) 의 약어 . **프로세서**를 참조하십시오 .

DC — 직류 전류 (Direct Current) 의 약어 .

DDR — 더블 데이터 속도 (Double-Data Rate) 의 약어 . 출력을 잠재적으로 배로 늘리는 메모리 모듈 기술입니다 .

DHCP — 동적 호스트 구성 프로토콜 (Dynamic Host Configuration Protocol) 의 약어 . 클라이언트 시스템에 IP 주소를 자동으로 할당하는 방식입니다 .

DIMM — 듀얼 인라인 메모리 모듈 (Dual In-line Memory Module) 의 약어 . **메모리 모듈**을 참조하십시오 .

DIN — 독일 산업 표준 (Deutsche Industrie Norm) 의 약어 .

DMA — 직접 메모리 접근 (Direct Memory Access) 의 약어 . DMA 채널은 프로세서를 우회하여 RAM 과 장치 사이에서 특정 유형의 데이터가 전송되도록 합니다 .

DMI — 데스크탑 관리 인터페이스 (Desktop Management Interface) 의 약어 . DMI 는 운영 체제 , 메모리 , 주변 장치 , 확장 카드 및 자산 태그와 같은 시스템 구성요소에 대한 정보를 수집하여 시스템 소프트웨어 및 하드웨어를 관리할 수 있도록 합니다 .

DNS — 도메인 이름 시스템 (Domain Name System) 의 약어 . **www.dell.com** 과 같은 인터넷 도메인 이름을 143.166.83.200 과 같은 IP 주소로 변환하는 방식입니다 .

DRAC — Dell 원격 액세스 컨트롤러 (Dell Remote Access Controller) 의 약어 .

DRAM — 동적 임의 접근 메모리 (Dynamic Random-Access Memory) 의 약어 . 일반적으로 시스템의 RAM 은 모두 DRAM 칩으로 구성되어 있습니다 .

DVD — 디지털 다용도 디스크 (Digital Versatile Disc) 의 약어 .

ECC — 오류 검사 및 수정 (Error Checking and Correction) 의 약어 .

EEPROM — 전기적 소거 및 프로그램 가능 읽기 전용 메모리 (Electrically Erasable Programmable Read-Only Memory) 의 약어 .

EMC — 전자기 호환성 (Electromagnetic Compatibility) 의 약어 .

EMI — 전자기 간섭 (Electromagnetic Interference) 의 약어 .

EMP — 응급 관리 포트 (Emergency Management Port) 의 약어 .

ERA — 내장형 원격 액세스 (Embedded Remote Access) 의 약어 . ERA 를 통해 원격 액세스 컨트롤러를 사용하여 해당 네트워크 서버에서 원격 또는 " 대역외 " 서버를 관리할 수 있습니다 .

ESD — 정전기 방전 (Electrostatic Discharge) 의 약어 .

ESM — 내장형 서버 관리 (Embedded Server Management) 의 약어 .

F — 화씨 (Fahrenheit) 의 약어 .

FAT — 파일 할당 테이블 (File Allocation Table) 의 약어 . 파일 시스템 구조는 MS-DOS 에서 파일 저장 공간을 구성하고 기록할 때 사용합니다 . Microsoft® Windows® 운영 체제는 FAT 파일 시스템 구조를 선택적으로 사용할 수 있습니다 .

FSB — 전면 버스 (Front-Side Bus) 의 약어 . FSB 는 프로세서와 주 메모리 (RAM) 간의 데이터 경로와 물리적 인터페이스입니다 .

ft — 피트 (Feet) 의 약어 .

FTP — 파일 전송 프로토콜 (File Transfer Protocol) 의 약어 .

g — 그램 (Gram) 의 약어 .

G — 중력 (Gravity) 의 약어 .

Gb — 기가비트 (Gigabit) 의 약어 , 1024 메가비트 또는 1,073,741,824 비트 .

GB — Gigabyte(기가바이트) 의 약어 , 1024 메가바이트 또는 1,073,741,824 바이트 . 그러나 하드 드라이브 용량에서는 일반적으로 1,000,000,000 바이트를 의미합니다 .

h — 16 진수 (Hexadecimal) 의 약어 . 프로그래밍에서 장치의 I/O 메모리 주소 및 시스템의 RAM 주소를 식별하기 위해 주로 사용되는 16 진수 시스템입니다 . 텍스트에서는 16 진수 다음에 주로 **h** 를 붙입니다 .

Hz — 헤르츠 (Hertz) 의 약어 .

ID — 식별 (Identification) 의 약어 .

IDE — 내장형 드라이브 전자기기 (Integrated Drive Electronics) 의 약어 . 시스템 보드와 저장 장치 간의 표준 인터페이스입니다 .

I/O — 입 / 출력 (Input/Output) 의 약어 . 키보드는 입력 장치이며 모니터는 출력 장치입니다 . 일반적으로 I/O 작업은 계산 작업과 구분됩니다 .

IP — 인터넷 프로토콜 (Internet Protocol) 의 약어 .

IPX — 인터넷 패킷 교환 (Internet Package Exchange) 의 약어 .

IRQ — 인터럽트 요청 (Interrupt Request) 의 약어 . 주변 장치에 데이터를 전송하거나 주변 장치에서 데이터를 수신함을 알리는 신호이며 신호는 IRQ 회선을 통해 프로세서로 전송됩니다 . 각 주변 장치를 연결하려면 IRQ 번호를 할당해야 합니다 . 두 장치가 같은 IRQ 할당값을 공유할 수 있지만 두 장치를 동시에 작동할 수는 없습니다 .

K — 킬로 (Kilo) 의 약어 , 1000 .

Kb — 킬로비트 (Kilobit) 의 약어 , 1024 비트 .

KB — 킬로바이트 (Kilobyte) 의 약어 , 1024 바이트 .

Kbps — 초당 킬로비트 (Kilobit per second) 의 약어 .

KBps — 초당 킬로바이트 (Kilobyte per second) 의 약어 .

kg — 킬로그램 (Kilogram) 의 약어 , 1000 그램 .

kHz — 킬로헤르츠 (Kilohertz) 의 약어 .

KMM — 키보드 / 모니터 / 마우스 (Keyboard/Monitor/Mouse) 의 약어 .

KVM — 키보드 / 비디오 / 마우스 (Keyboard/Video/Mouse) 의 약어 . KVM 은 비디오가 표시되고 키보드 및 마우스가 사용되는 시스템을 선택할 수 있도록 하는 스위치를 나타냅니다 .

LAN — 근거리 통신망 (Local Area Network) 의 약어 . LAN 은 일반적으로 같은 빌딩이나 인접해 있는 몇 개의 빌딩에만 한정되며 , 모든 장치는 LAN 전용선으로 연결됩니다 .

lb — 파운드 (Pound) .

LCD — 액정 디스플레이 (Liquid Crystal Display) 의 약어 .

LED — 발광 다이오드 (Light-Emitting Diode) 의 약어 . 전류가 흐르면 불이 켜지는 전자 장치입니다 .

Linux — 다양한 하드웨어 시스템에서 실행되는 UNIX[□] 운영 체제와 비슷한 공개 소스 운영 체제입니다 . Linux 는 무료로 얻을 수 있지만 Linux 프로그램 전체와 기술 지원 및 교육을 받으려면 Red Hat[□] Software 와 같은 업체에 요금을 지불해야 합니다 .

LVD — 저전압차 (Low Voltage Differential) 의 약어 .

m — 미터 (Meter) 의 약어 .

mA — 밀리암페어 (Milliampere) 의 약어 .

MAC 주소 — 매체 접근 제어 (Media Access Control) 주소의 약어 . 네트워크상에서 시스템의 고유 하드웨어 번호입니다 .

mAh — 시간당 밀리암페어 (Milliampere-hour) 의 약어 .

Mb — 메가비트 (Megabit) 의 약어 , 1,048,576 비트 .

MB — 메가바이트 (Megabyte) 의 약어 , 1,048,576 바이트 . 그러나 하드 드라이브 용량에서는 일반적으로 1,000,000 바이트를 의미합니다 .

Mbps — 초당 메가비트 (Megabits per second) 의 약어 .

MBps — 초당 메가바이트 (Megabytes per second) 의 약어 .

MBR — 마스터 부트 레코드 (Master Boot Record) 의 약어 .

MHz — 메가헤르츠 (Megahertz) 의 약어 .

mm — 밀리미터 (Millimeter) 의 약어 .

ms — 밀리초 (Millisecond) 의 약어 .

MS-DOS[®] — Microsoft 디스크 운영 체제 (Microsoft Disk Operating System) 의 약어 .

NAS — 네트워크 연결 저장 장치 (Network Attached Storage) 의 약어 . NAS 는 네트워크에서 저장 장치를 공유하는 데 사용되는 개념입니다 . NAS 시스템에는 특정 저장 수요를 충족시키기 위해 최적화된 운영 체제 , 내장형 하드웨어 및 소프트웨어가 있습니다 .

NIC — 네트워크 인터페이스 컨트롤러 (Network Interface Controller) 의 약어 . 네트워크에 연결하기 위해 시스템에 설치 또는 내장된 장치입니다 .

NMI — 마스크 불가능 인터럽트 (Nonmaskable Interrupt) 의 약어 . 하드웨어 오류 발생 시 NMI 신호를 프로세서에 전송하는 장치입니다 .

ns — 나노초 (Nanosecond) 의 약어 .

NTFS — Windows 2000 운영 체제의 NT 파일 시스템 (NT File System) 옵션 .

NVRAM — 비휘발성 임의 접근 메모리 (Nonvolatile Random-Access Memory) 의 약어 . 시스템을 꺼도 메모리의 내용이 유실되지 않습니다 . NVRAM 은 날짜 , 시간 및 시스템 구성 정보를 유지하는 데 사용됩니다 .

PCI — 주변 장치 구성요소 상호 연결 (Peripheral Component Interconnect) 의 약어 . 로컬 버스를 구현하는 표준입니다 .

PDU — 전원 배포 장치 (Power Distribution Unit) 의 약어 . 랙에 있는 서버 및 저장 장치 시스템에 전력을 제공하는 여러 개의 전원 콘센트가 있는 전원입니다 .

PGA — 핀 그리드 배열 (Pin Grid Array) 의 약어 . 프로세서 칩을 분리할 수 있는 프로세서 소켓 종류입니다 .

POST — 전원 공급 시 자체 검사 (Power-On Self-Test) 의 약어 . 시스템을 켜면 운영 체제를 로드하기 전에 POST 과정에서 RAM 및 하드 드라이브와 같은 여러 시스템 구성요소를 검사합니다 .

PS/2 — 개인용 시스템 /2(Personal System/2) 의 약어 .

PXE — 사전 부팅 실행 환경 (Preboot eXecution Environment) 의 약어 . LAN 을 통해 시스템을 부팅하는 방법입니다 (하드 드라이브 또는 부팅 디스켓을 사용하지 않음) .

RAC — 원격 액세스 컨트롤러 (Remote Access Controller) 의 약어 . 서버를 원격으로 관리하는 고급 기능 세트를 제공합니다 .

RAID — 독립 디스크 중복 배열 (Redundant Array of Independent Disk) 의 약어 . 데이터 중복성을 제공하는 방법입니다 . RAID 의 일반적인 구현 방식에는 RAID 0, RAID 1, RAID 5, RAID 10 및 RAID 50 이 있습니다 . **가당 , 미러링 및 스트라이핑**을 참조하십시오 .

RAM — 임의 접근 메모리 (Random-Access Memory) 의 약어 . 프로그램 명령과 데이터를 저장할 수 있는 시스템의 기본 임시 저장 영역입니다 . RAM 에 저장된 모든 정보는 시스템을 끄면 유실됩니다 .

RAS — 원격 액세스 서비스 (Remote Access Service) 의 약어 . Windows 운영 체제를 실행하는 사용자는 이 서비스를 사용하여 시스템에서 모뎀을 통해 네트워크에 원격으로 액세스할 수 있습니다 .

ROM — 읽기 전용 메모리 (Read-Only Memory) 의 약어 . 시스템에는 작동에 필수적인 일부 프로그램이 ROM 코드로 포함되어 있습니다 . ROM 칩은 시스템을 꺼도 내용이 유지됩니다 . ROM 코드의 예로는 시스템의 부팅 루틴 및 POST 를 초기화하는 프로그램이 있습니다 .

ROMB — 마더보드에 있는 RAID(RAID On Motherboard) 의 약어 .

rpm — 분당 회전수 (revolutions per minute) 의 약어 .

RTC — 실시간 클럭 (Real-Time Clock) 의 약어 .

SAS — 직렬 연결된 SCSI(Serial-Attached SCSI) 의 약어 .

SATA — 직렬 고급 기술 연결 (Serial Advanced Technology Attachment) 의 약어 . 시스템 보드와 저장 장치 간의 표준 인터페이스입니다 .

SCSI — 소형 컴퓨터 시스템 인터페이스 (Small Computer System Interface) 의 약어 . 표준 포트보다 더 빠른 데이터 전송 속도를 제공하는 I/O 버스 인터페이스입니다 .

SDRAM — 동기식 동적 임의 접근 메모리 (Synchronous Dynamic Random-Access Memory) 의 약어 .

sec — 초 (Second) 의 약어 .

SMART — 자체 모니터링 분석 및 보고 기술 (Self-Monitoring Analysis and Reporting Technology) 의 약어 . 하드 드라이브가 시스템 BIOS 에 오류나 결함을 보고하면 , 오류 메시지가 화면에 나타나도록 합니다 .

SMP — 대칭적 다중처리 (Symmetric Multiprocessing) 의 약어 . 높은 대역폭 링크 로 연결되고 운영 체제에서 관리하는 프로세서가 2 개 이상 설치된 시스템입니다 . 각 프로세서는 I/O 장치에 똑같이 액세스할 수 있습니다 .

SNMP — 단순 네트워크 관리 프로토콜 (Simple Network Management Protocol) 의 약어 . 네트워크 관리자가 원격으로 워크스테이션을 모니터링하고 관리할 수 있도록 하는 표준 인터페이스입니다 .

SVGA — 슈퍼 비디오 그래픽 배열 (Super Video Graphics Array) 의 약어 . VGA 와 SVGA 는 기존의 표준보다 높은 해상도와 색상 표시 기능을 가진 비디오 어댑터의 비디오 표준입니다 .

system.ini 파일 — Windows 운영 체제용 시작 파일 . Windows 를 시작하면 , Windows 는 **system.ini** 파일을 참조하여 Windows 운영 환경에 필요한 여러 가지 옵션을 확인합니다 . 특히 , **system.ini** 파일에는 Windows 에 설치된 비디오 , 마우스 및 키보드 드라이버에 대한 정보가 기록되어 있습니다 .

TCP/IP — 전송 제어 프로토콜 / 인터넷 프로토콜 (Transmission Control Protocol/Internet Protocol) 의 약어 .

TOE — TCP/IP 오프로드 엔진 (TCP/IP Offload Engine) 의 약어 .

UNIX — 범용 인터넷 교환 (Universal Internet Exchange) 의 약어 . UNIX 는 Linux 의 근간을 이루며 C 프로그래밍 언어로 쓰인 운영 체제입니다 .

UPS — 무정전 전원 공급 장치 (Uninterruptible Power Supply) 의 약어 . 전기 오류 가 발생한 경우 시스템에 전원을 자동으로 공급해주는 전지 전원 장치입니다 .

USB — 범용 직렬 버스 (Universal Serial Bus) 의 약어 . USB 커넥터에는 여러 USB 호환 장치 (마우스 , 키보드 등) 를 연결할 수 있는 하나의 연결부가 있습니다 .

USB 장치는 시스템을 실행하는 중에도 연결하거나 분리할 수 있습니다 .

UTP — 비차폐 연선 (Unshielded Twisted Pair) 의 약어 . 업무용 또는 가정용 시스템을 전화선에 연결하는 데 사용되는 배선 유형입니다 .

V — 볼트 (Volt) 의 약어 .

VAC — 교류 볼트 (Volt Alternating Current) 의 약어 .

VDC — 직류 볼트 (Volt Direct Current) 의 약어 .

VGA — 비디오 그래픽 배열 (Video Graphics Array) 의 약어 . VGA 와 SVGA 는 기존의 표준보다 높은 해상도와 색상 표시 기능을 가진 비디오 어댑터의 비디오 표준입니다 .

W — 와트 (Watt) 의 약어 .

WH — 시간당 와트 (Watt-Hour) 의 약어 .

win.ini 파일 — Windows 운영 체제용 시작 파일 . Windows 를 시작하면 , Windows 는 win.ini 파일을 참조하여 Windows 운영 환경에 필요한 여러 가지 옵션을 확인합니다 . win.ini 파일은 일반적으로 하드 드라이브에 설치된 Windows 응용프로그램에 필요한 선택사항의 설정이 들어 있는 항목도 포함하고 있습니다 .

Windows 2000 — MS-DOS 가 필요 없는 통합되고 완벽한 Microsoft Windows 운영 체제로서 고급 운영 체제 성능 , 쉬운 사용법 , 향상된 작업 그룹 기능 및 파일을 간단히 관리하고 검색할 수 있는 기능을 제공합니다 .

Windows Powered — NAS 시스템에 사용하도록 고안된 Windows 운영 체제 . NAS 시스템인 경우 , Windows Powered 운영 체제는 네트워크 클라이언트에 대한 파일 서비스 전용입니다 .

Windows Server 2003 — XML Web 서비스를 이용하여 소프트웨어를 통합할 수 있는 Microsoft 소프트웨어 기술 세트 . XML Web 서비스는 XML 로 작성된 작고 재할용이 가능한 응용프로그램으로서 , 연결되지 않은 원본 간의 데이터 통신을 가능하게 합니다 .

XML — 확장형 표기 언어 (Extensible Markup Language) 의 약어 . XML 은 일반적인 정보 형식을 작성하고 월드 와이드 웹 , 인터넷 등을 통해 형식 및 데이터를 공유하는 방법입니다 .

ZIF — 영 삽입력 (Zero Insertion Force) 의 약어 .

가딩 — 데이터 저장용 물리 드라이브 여러 개와 하나의 패리티 데이터 저장용 추가 드라이브를 이용한 일종의 데이터 중복 방법 . **미러링** , **스트라이핑** 및 **RAID** 를 참조하십시오 .

경고음 코드 — 시스템의 스피커에서 나는 경고음 형태의 진단 메시지입니다 . 예를 들면 , 한 번의 경고음 , 두 번째 경고음 , 그 다음에 세 번의 경고음이 나면 경고음 코드는 1-1-3 입니다 .

구성요소 — 구성요소는 DMI 와 관련되어 있으며 구성요소에는 운영 체제, 컴퓨터 시스템, 확장 카드 및 DMI 와 호환되는 주변 장치가 포함됩니다. 각 구성요소는 해당 구성요소와 연관이 있는 것으로 정의되는 그룹 및 속성으로 이루어져 있습니다.

그래픽 모드 — x (수평 픽셀) \times y (수직 픽셀) \times z (색상) 로 정의되는 비디오 모드.

그룹 — DMI 와 관련된 그룹은 관리할 수 있는 구성요소의 일반 정보나 속성을 정의하는 데이터 구조입니다.

내부 프로세서 캐시 — 프로세서에 내장되는 명령 및 데이터 캐시.

내장된 미러링 — 두 드라이브를 동시에 물리적으로 미러링할 수 있습니다. 내장된 미러링 기능은 시스템의 하드웨어에 의해 제공됩니다. **미러링**을 참조하십시오.

단순 디스크 볼륨 — 단일 동적, 물리적 디스크의 여유 공간 볼륨.

디렉토리 — 디렉토리는 디스크에 저장된 관련 파일을 계층적 "역트리 구조" 로 유지할 수 있습니다. 각 디스크에는 "루트" 디렉토리가 있습니다. 루트 디렉토리에서 분기된 추가 디렉토리를 **하위 디렉토리**라고 합니다. 하위 디렉토리에는 하위 디렉토리에서 분기된 추가 디렉토리도 포함될 수 있습니다.

로컬 버스 — 로컬 버스 확장 기능이 있는 시스템의 경우, 일부 주변 장치 (예를 들면 비디오 어댑터 회로) 를 기존의 확장 버스와 실행될 때보다 빠른 속도로 실행할 수 있습니다. **버스**도 참조하십시오.

메모리 — 기본 시스템 데이터를 저장하는 시스템 영역. 시스템에는 내장형 메모리 (RAM 과 ROM) 및 추가 메모리 모듈 (DIMM) 등과 같은 여러 다른 형태의 메모리가 포함될 수 있습니다.

메모리 모듈 — 시스템 보드에 연결하는 DRAM 칩이 포함된 작은 회로 보드.

메모리 주소 — 보통 16 진수로 표시되며 시스템 RAM 의 특정 위치입니다.

미러링 — 데이터를 저장하는 여러 개의 물리적 드라이브와 데이터 사본을 저장하는 1 개 이상의 추가 드라이브를 이용한 데이터 중복 방법. 미러링 기능은 소프트웨어에 의해 제공됩니다. **가당**, **내장된 미러링**, **스트라이핑** 및 **RAID** 를 참조하십시오.

백업 — 프로그램 또는 데이터 파일의 사본입니다. 예방 조치로 시스템의 하드 드라이브를 주기적으로 백업해야 합니다. 시스템의 구성을 변경하기 전에 운영 체제의 중요한 시작 파일을 백업합니다.

백업 전지 — 시스템이 꺼졌을 때 시스템 구성, 날짜와 시간 정보를 메모리의 특정 부분에 유지하는 전지입니다.

버스 — 시스템 구성요소 간의 정보 경로. 해당 시스템에는 프로세서가 시스템에 연결된 주변 장치용 컨트롤러와 통신할 수 있도록 하는 확장 버스가 포함되어 있습니다. 또한 시스템에는 프로세서와 RAM 사이의 통신을 위한 주소 버스와 데이터 버스가 포함되어 있습니다.

보조 프로세서 — 시스템 프로세서의 특정 작업을 대신 처리하는 칩. 예를 들면, 산술 연산 보조 프로세서는 산술 연산을 처리합니다.

보호 모드 — 운영 체제가 다음을 구현할 수 있도록 하는 작동 모드.

- 16MB~4GB의 메모리 주소 공간
- 멀티태스킹
- 가상 메모리 (하드 드라이브를 사용하여 주소를 지정할 수 있는 메모리를 늘리는 방법)

Windows 2000 및 UNIX 32 비트 운영 체제는 보호 모드로 실행됩니다. MS-DOS는 보호 모드에서 실행할 수 없습니다.

부팅 디스켓 — 하드 드라이브로부터 시스템이 부팅되지 않을 경우 시스템 시작에 사용되는 디스켓.

부팅 루틴 — 시스템을 시작할 때 모든 메모리를 지우고 장치를 초기화하고 운영 체제를 로드하는 프로그램. 운영 체제가 응답하지 않을 경우를 제외하고 <Ctrl><Alt> 키 조합을 눌러 재부팅 (**윈부팅**이라고도 함) 할 수 있습니다. 그렇지 않으면 시스템을 껐다가 다시 켜거나 재설정 단추를 눌러 시스템을 재시작해야 합니다.

블레이드 — 프로세서, 메모리 및 하드 드라이브가 포함된 모듈. 모듈은 전원 공급 장치와 팬이 있는 새시에 장착되어 있습니다.

비디오 드라이버 — 그래픽 모드 응용프로그램과 운영 체제가 선택한 해상도에서 지정된 색상 수로 화면에 표시될 수 있도록 하는 프로그램. 비디오 드라이버는 시스템에 설치되어 있는 비디오 어댑터와 일치해야 합니다.

비디오 메모리 — 대부분의 VGA 와 SVGA 비디오 어댑터에는 시스템의 RAM 외에 메모리 칩이 들어 있습니다. 비디오 드라이버와 모니터 기능이 적절한 경우 설치되어 있는 비디오 메모리 양은 주로 프로그램이 표시할 수 있는 색상 수에 영향을 미칩니다.

비디오 어댑터 — 모니터와 함께 시스템의 비디오 기능을 제공하는 논리 회로입니다. 비디오 어댑터는 시스템 보드에 내장되거나 확장 슬롯에 꽂은 확장 카드의 형태일 수 있습니다.

비디오 해상도 — 비디오 해상도 (예 : 800 x 600) 는 수평 방향 픽셀 수 x 수직 방향 픽셀 수로 표시됩니다. 특정 그래픽 해상도에서 프로그램을 표시하려면 해당 비디오 드라이버를 설치해야 하며 모니터가 그 해상도를 지원해야 합니다.

비트 — 시스템에서 해석하는 가장 작은 정보 단위.

상용 메모리 — RAM의 첫 번째 640KB. 모든 시스템에는 상용 메모리가 있습니다. 특별히 설계된 것이 아닌 한 MS-DOS[□] 프로그램은 상용 메모리 내에서만 실행하도록 제한됩니다.

서비스 태그 — Dell사에 문의하여 기술 지원을 요청할 때 시스템을 식별하기 위해 사용되는 시스템에 부착된 바코드 레이블.

스트라이핑 — 디스크 스트라이핑은 배열에 있는 3 개 이상의 디스크에 데이터를 작성하지만 각 디스크의 일부 공간만 사용합니다. "스트라이프"가 사용하는 공간은 사용된 각 디스크에 대해 동일합니다. 가장 디스크는 배열의 같은 디스크 세트에 있는 여러 스트라이프를 사용할 수 있습니다. **가딩**, **미러링** 및 **RAID** 를 참조하십시오.

스패닝 — 스페닝 또는 연결, 디스크 볼륨은 여러 디스크의 할당되지 않은 공간을 한 논리 볼륨에 결합하여 다중 디스크 시스템의 모든 공간과 모든 드라이브 문자가 더 효율적으로 사용되도록 합니다.

시스템 구성 정보 — 메모리에 저장된 데이터로서 설치되어 있는 하드웨어 종류와 시스템을 올바르게 구성하는 방법을 시스템에 나타냅니다.

시스템 디스켓 — **부팅 디스켓** 을 참조하십시오.

시스템 메모리 — **RAM** 을 참조하십시오.

시스템 보드 — 주 회로 기관으로, 시스템 보드에는 일반적으로 프로세서, RAM, 주변 장치의 컨트롤러 및 여러 ROM 칩과 같은 시스템의 내장형 구성요소 대부분이 설치됩니다.

시스템 설치 프로그램 — 해당 시스템 하드웨어를 구성하고 암호 보호와 같은 기능을 설정하여 시스템 작동을 사용자 정의하도록 하는 BIOS 기반 프로그램. 시스템 설치 프로그램은 NVRAM 에 저장되어 있기 때문에, 다시 변경하기 전까지 설정값은 그대로 유지됩니다.

업링크 포트 — 교차 케이블 없이 기타 허브나 스위치에 연결하는 데 사용되는 네트워크 허브나 스위치의 포트.

유틸리티 — 메모리, 디스크 드라이브, 프린터와 같은 시스템 자원을 관리하는 데 사용하는 프로그램.

응용프로그램 — 특정 작업 또는 일련의 작업의 수행을 돕기 위해 설계된 소프트웨어입니다. 응용프로그램은 운영 체제에서 실행됩니다.

읽기 전용 파일 — 읽기 전용 파일은 편집하거나 삭제할 수 없는 파일입니다.

자산 태그 — 시스템에 할당된 개별 코드로서 일반적으로 관리자가 보안이나 추적 목적으로 사용합니다.

장치 드라이버 — 운영 체제 또는 일부 다른 프로그램이 주변 장치와 올바르게 통신할 수 있도록 하는 프로그램. 네트워크 드라이버와 같은 일부 장치 드라이버는 **config.sys** 파일로 로드하거나 메모리 상주 프로그램 (일반적으로 **autoexec.bat** 파일) 과 같이 로드해야 합니다. 그 외 드라이버는 지정된 해당 프로그램을 시작할 때 로드해야 합니다.

접촉 — 회로 보드에서 돌출된 2 개 이상의 핀이 있는 작은 블록. 배선과 연결된 플라스틱 플러그를 핀 위에 끼워 넣습니다. 배선은 핀을 연결하고 회로를 작성하며 보드의 회로를 변경할 수 있는 단순하고 전환 가능한 방법을 제공합니다.

제어판 — 전원 단추 및 전원 표시등과 같은 표시등과 제어부가 있는 시스템의 일부분.

중단 — SCSI 케이블 양쪽 끝에 있는 마지막 장치와 같은 일부 장치는 케이블에서 반사와 불요 신호를 막기 위해 종료되어야 합니다. 이런 장치가 직렬로 연결되어 있을 경우, 장치의 접퍼 또는 스위치의 설정을 변경하거나 장치의 구성 소프트웨어 설정을 변경하여 이러한 장치의 종단을 활성화 또는 비활성화해야 합니다.

주변 온도 — 시스템이 놓인 지역 또는 방의 주변 온도입니다.

주변 장치 — 디스크 드라이브 또는 키보드와 같이 시스템에 연결되는 내장형 또는 외장형 장치.

직렬 포트 — 모뎀을 시스템에 연결할 때 주로 사용하는 I/O 포트. 시스템의 직렬 포트는 일반적으로 해당 9 핀 커넥터로 식별할 수 있습니다.

진단 프로그램 — 시스템을 전반적으로 검사해주는 검사 세트.

추가 정보 파일 — 일반적으로 소프트웨어 또는 하드웨어와 함께 제공되는 텍스트 파일로서 제품 설명서에 대한 보충 또는 업데이트 정보가 포함되어 있습니다.

캐시 — 데이터를 빨리 검색하기 위해 데이터 또는 명령의 사본을 보관하는 고속 저장 영역. 프로그램이 캐시에 있는 데이터를 디스크 드라이브에 요청하면, 디스크 캐시 유틸리티는 디스크 드라이브보다 빠르게 RAM에서 데이터를 검색합니다.

컨트롤러 — 프로세서와 메모리 또는 프로세서와 주변 장치 간의 데이터 전송을 제어하는 칩.

키 조합 — 여러 키를 동시에 눌러야 하는 명령 (예: <Ctrl><Alt> 키 조합).

파티션 — fdisk 명령을 사용하여 하드 드라이브를 **파티션**이라는 여러 개의 물리적 영역으로 나눌 수 있습니다. 각 파티션은 여러 논리 드라이브를 포함할 수 있습니다. format 명령을 사용하여 각 논리 드라이브를 포맷해야 합니다.

패리티 — 데이터 블록과 연관된 중복 정보.

포맷 — 하드 드라이브 또는 디스켓에 파일을 저장하기 위한 준비 작업. 무조건 포맷을 하면 디스크의 데이터가 전부 삭제됩니다.

프로세서 — 시스템에 내장되어 있는 주 계산 칩으로 산술 및 논리 함수의 해석 및 실행을 제어합니다. 한 프로세서에 사용되는 소프트웨어를 다른 프로세서에서 실행하려면 일반적으로 수정해야 합니다. CPU는 프로세서의 동의어입니다.

플래시 메모리 — 시스템에 설치되어 있는 상태로 디스켓의 유틸리티를 사용하여 다시 프로그래밍할 수 있는 EEPROM 칩의 일종입니다. 대부분의 EEPROM 칩은 특수 프로그래밍 장치를 사용해야만 재기록할 수 있습니다.

픽셀 — 비디오 디스플레이상의 단일 점. 픽셀은 행과 열로 정렬되어 이미지를 만듭니다. 비디오 해상도는 640 x 480 과 같이 수평 방향 픽셀 수 x 수직 방향 픽셀 수로 표시됩니다.

헤드리스 시스템 — 키보드, 마우스 또는 모니터가 연결되지 않은 상태로 작동되는 시스템 또는 장치. 보통 헤드리스 시스템은 인터넷 브라우저를 사용하여 네트워크를 통해 관리됩니다.

호스트 어댑터 — 호스트 어댑터는 시스템 버스와 주변 장치의 컨트롤러 간의 통신을 구현합니다. 하드 드라이브 컨트롤러 하위 시스템에는 내장형 호스트 어댑터 회로가 포함되어 있습니다. 시스템에 SCSI 확장 버스를 추가할 경우, 해당 호스트 어댑터를 설치하거나 연결해야 합니다.

확장 버스 — 시스템에는 프로세서가 NIC와 같은 주변 장치의 컨트롤러와 통신하도록 하는 확장 버스가 있습니다.

확장 카드 — 시스템 보드의 확장 카드 커넥터에 꽂는 NIC 또는 SCSI 어댑터와 같은 추가 카드. 확장 카드는 확장 버스와 주변 장치 간에 인터페이스를 제공하여 시스템에 특정 기능을 추가합니다.

확장 카드 커넥터 — 확장 카드에 연결하는 컴퓨터의 시스템 보드나 라이저 보드의 커넥터.

색인

B

BMC
구성, 62

C

CD 드라이브
분리, 78
설치, 81
CD/DVD 드라이브
문제 해결, 138

D

Dell 사
문의하기, 163
Dell 사에 문의하기, 163

N

NIC
문제 해결, 127
표시등, 21
NMI 단추, 15

P

POST
시스템 기능 액세스, 12

R

RAC 카드, 90
분리, 90
설치, 92
RAID 컨트롤러 카드 — 확장
카드 참조.

S

SAS 컨트롤러 카드
문제 해결, 144
SAS 컨트롤러 카드 — 확장 카드
참조.
SAS/SATA 후면판 보드
커넥터, 158-159
SD 카드
문제 해결, 136

T

TPM 보안, 54

U

USB
메모리 키용 내부 커넥터, 88
USB 장치
문제 해결, 125

USB 키
문제 해결, 136

ㄱ

경고 메시지, 43
광학 드라이브
분리, 78
설치, 79, 81
트레이에서 분리, 81
권장 도구, 64
기능
전면 패널, 13
후면 패널, 19

ㄴ

냉각 측판
분리, 70
설치, 72
냉각 팬
문제 해결, 132

ㄷ

덮개
닫기, 69
열기, 69
드라이브
CD, 78
광학, 78
드라이브 보호물

분리, 73
설치, 73

드라이브 캐리어
하드 드라이브, 76
디스켓 드라이브
문제 해결, 137

ㄹ

라이저 카드
분리, 96
설치, 97
커넥터, 156-157

ㅁ

마우스
문제 해결, 123
마이크로프로세서
문제 해결, 147
메모리
문제 해결, 134
분리, 103
설치, 102
설치 지침, 100
메모리 키 커넥터 (USB), 88
메시지
경고, 43
상태 LCD, 22
시스템, 33
오류 메시지, 46
하드 드라이브 표시등 코드, 17

문제 해결

- CD/DVD 드라이브, 138
- NIC, 127
- SAS 컨트롤러 카드, 144
- SD 카드, 136
- USB 장치, 125
- 내부 USB 키, 136
- 냉각 팬, 132
- 디스켓 드라이브, 137
- 마우스, 123
- 마이크로프로세서, 147
- 메모리, 134
- 비디오, 122
- 손상된 시스템, 129
- 습식 시스템, 128
- 시스템 냉각, 132
- 시스템 전지, 130
- 시작 루틴, 121
- 외부 연결, 122
- 전원 공급 장치, 131
- 키보드, 123
- 테이프 드라이브, 139
- 하드 드라이브, 141
- 확장 카드, 146

■

- 베이스보드 관리 컨트롤러
BMC Italic> 참조.
- 베젤 분리, 68
- 베젤 제어판, 67
- 보증, 11
- 보호물
하드 드라이브, 73

분리

- CD 드라이브, 78
- RAC 카드, 90
- 광학 드라이브, 78
- 냉각 측판, 70
- 드라이브 캐리어의 하드
드라이브, 76
- 라이저 카드, 96
- 메모리 모듈, 103
- 시스템 보드, 115
- 전원 공급 장치, 86
- 전원 공급 장치 팬 조립품, 84
- 제어판 조립품, 110
- 트레이의 광학 드라이브, 81
- 프로세서 팬 조립품, 82
- 하드 드라이브 보호물, 73
- 확장 카드, 94
- 후면판 보드, 98

비디오

- 문제 해결, 122

人

설치

- CD 드라이브, 81
- RAC 카드, 92
- USB 메모리 키, 88
- 광학 드라이브, 79, 81
- 냉각 측판, 72
- 라이저 카드, 97
- 메모리 모듈, 102
- 시스템 보드, 118
- 전원 공급 장치 팬 조립품, 86
- 제어판 조립품, 112
- 프로세서 팬 조립품, 84

- 하드 드라이브, 74
- 하드 드라이브 보호물, 73
- 확장 카드, 93
- 후면판 보드, 100
- 설치 암호, 60
- 손상된 시스템
 - 문제 해결, 129
- 습식 시스템
 - 문제 해결, 128
- 시스템 기능
 - 액세스, 12
- 시스템 냉각
 - 문제 해결, 132
- 시스템 닫기, 69
- 시스템 메시지, 33
- 시스템 보드
 - 분리, 115
 - 설치, 118
 - 접퍼, 153
 - 커넥터, 154
- 시스템 보드 보기, 65
- 시스템 보안, 54, 59
- 시스템 설치 프로그램
 - CPU 옵션, 50
 - 내장형 장치 옵션, 52
 - 메모리 옵션, 50
 - 시스템 보안 옵션, 54
 - 시작, 45
 - 직렬 통신 옵션, 53
 - 키입력, 45
- 시스템 암호, 58
- 시스템 열기, 69

- 시스템 전지
 - 장착, 108
- 시작
 - 시스템 기능 액세스, 12

○

- 안전, 121
- 암호
 - 비활성화, 161
 - 설치, 60
 - 시스템, 58
- 연락처, 163
- 오류 메시지, 46
- 외장형 장치
 - 연결, 20
- 외장형 장치 연결, 20

ㄹ

- 장비 검사, 122
- 장착
 - 배젤, 68
 - 시스템 전지, 108
 - 전원 공급 장치, 88
 - 프로세서, 104
- 전원 공급 장치
 - 문제 해결, 131
 - 분리, 86
 - 장착, 88
 - 표시등, 20
- 전원 공급 장치 팬 조립품

분리, 84
설치, 86
전원 표시등, 20
전지
문제 해결, 130
분리 또는 장착, 108
장착, 108
전화 번호, 163
접퍼
시스템 보드, 153
제어판 조립품
분리, 110
설치, 112
지원
Dell 사에 문의하기, 163
진단 프로그램
검사 옵션, 151
사용 시기, 150

ㄱ

커넥터
SAS/SATA 후면판
보드, 158-159
라이저 카드, 156-157
시스템 보드, 154
케이블
광학 드라이브, 78
키보드
문제 해결, 123

ㄴ

테이프 드라이브
문제 해결, 139

ㄷ

팬 조립품 (전원 공급 장치)
분리, 84
설치, 86
팬 조립품 (프로세서)
분리, 82
설치, 84

표시등
NIC, 21
전면 패널, 13
전원, 20
하드 드라이브, 17
후면 패널, 19

프로세서
문제 해결, 147
장착, 104

ㄹ

하드 드라이브, 72
드라이브 캐리어, 76
문제 해결, 141
설치, 74
표시등 코드, 17

핫 플러그
하드 드라이브, 72

확장 카드
문제 해결, 146

분리, 94

설치, 93

후면판 보드, 98

분리, 98

설치, 100